

OILFLAM 300.1 AB
OILFLAM 400.1 AB Z3



Технические данные



Инструкция по эксплуатации



Электросхемы



**Отдельная инструкция на
газовую рампу**



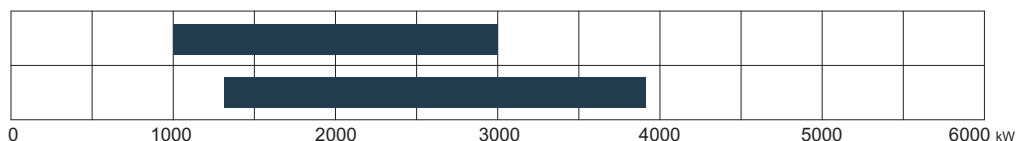
420010539000

OILFLAM D 300.1 AB TC 230-400-50	3142612
OILFLAM D 300.1 AB TL 230-400-50	3142613
OILFLAM D 400.1 AB 3NZ TC 230-400-50	3142614
OILFLAM D 400.1 AB 3NZ TL 230-400-50	3142615

Индекс мощности

OILFLAM 300.1

OILFLAM 400.1



Общая информация - Декларация соответствия	3
Описание горелки - Модульная система упаковки	4
Описание горелки	5
Панель управления	5
Технические характеристики	6
Рабочая зона	7
Размер пламени в испытательном котле	7
Габаритные размеры	8
Режим эксплуатации на мазуте – общие предохранительные функции	9
Установка	10
Установка горелки на котел	10
Кольцо подготовки тяжёлого топлива/мазута	11
Подключение жидкого топлива	12-13
Кольцевая схема подготовки тяжёлого топлива/мазута	14
Подающая линия тяжёлого топлива/мазута	15
Электрические соединения	16
Пуск: процедура проверки	17
Анализ выхлопных газов	18
Пуск со стороны жидкого топлива	19
Выбор вида топлива - Запуск	19
Регулировка максимального потока воздуха	19
Настройка огневой головки	19
GEFRAN установка	20
Adjustment of fuel thermostats	20
Adjustment of pressure in prepurging phase	21
Сервопривод SQM50 - Предварительная установка сервопривода	21
Регулировка давления насоса	22
Программа технического обслуживания	23-24
Процедура выявления неисправностей	25
Эксплуатационные неисправности	26
Приложение	27
Контрольная аппаратура - Приводы заслонки	27
Диаграмма форсунок	28
Регуляторы насоса и давления	29-30
Электрические схемы	31-35
Запчасти	36-38

Общая информация - Декларация соответствия

Горелки OILFLAM предназначены для сжигания природного газа и мазута. Исполнение и функционирование горелок соответствуют стандарту EN267. Они подходят для использования со всеми теплогенераторами, соответствующими стандартам, в пределах их диапазона мощности. Для других видов применения требуется подтверждение ECOFLAM.

Установка, запуск и техническое обслуживание должны осуществляться только квалифицированными специалистами согласно действующим правилам и предписаниям.

ОПИСАНИЕ ГОРЕЛОК

Горелки OILFLAM являются механическими плавно-регулируемыми полностью автоматическими моноблочными устройствами. Значения эмиссии могут отличаться в зависимости от размеров топочной камеры, нагрузки топочной камеры и конструкции котла (трехходовые котлы, котлы с реверсивной топкой).

УПАКОВКА

Горелка, газовая рампа и все дополнительные компоненты поставляются по модульной системе упаковки согласно спецификации заказа, на основании стандартов, действующих в стране, где устанавливается горелка, местных

предписаний, а также сложившейся практики. Чтобы эксплуатация горелки была безопасной, энергосберегающей и отвечала природоохранному законодательству, должны соблюдаться следующие стандарты:

EN 267

Горелки с наддувом автоматические для жидкого топлива.

EN 60335-1, -2-102

Безопасность электрооборудования для бытового использования, особые требования для газотопочных установок.

МЕСТО УСТАНОВКИ

Горелка не должна эксплуатироваться вблизи едких испарений (например, лак для волос, тетрахлорэтилен, четыреххлористый углеводород, растворитель и т.д.), в месте большого скопления пыли или при высокой влажности воздуха. Котельная должна быть обеспечена достаточной вентиляцией для снабжения воздухом для горения.

Декларация о соответствии Горелки мазута

Мы, Ecoflam Bruciatori S.p.A.

декларируем под нашу исключительную ответственность, что изделия:

OILFLAM 300.1 AB
OILFLAM 400.1 AB Z3

соответствуют следующим стандартам:

EN 267: 2010
EN 60335-1: 2008
EN 60335-2-30: 2006
EN 60335-2-102: 2007
EN 55014-1: 2008 + A1: 2009
EN 55014-2: 1998 + A1: 2001 + A2: 2008

Эти изделия произведены в соответствии со следующими директивами:

2006/42/EC Механизмы
2004/108/EC EMC директива
2006/95/EC Низковольтное оборудование

CE сертификация при необходимости осуществляется на месте установки конечным потребителем.

Резана, 20 декабря 2010
M. PANIZZON



ПОДБОР ГОРЕЛКИ: Для правильной работы горелки режим работы и конфигурация должны быть подобраны квалифицированным специалистом. Установка, запуск и техническое обслуживание должны осуществляться уполномоченным техническим персоналом с соблюдением всех действующих правил и предписаний (включая местные правила безопасности и практический опыт).

Мы не несем ответственности за повреждения, вызванные следующими причинами:

- Ненадлежащее использование;
- Неправильный монтаж и/или ремонт силами покупателя или третьих лиц, включая установку деталей постороннего происхождения;
- не разрешенная производителем модификация горелки.

Передача оборудования и инструкции по эксплуатации

Установщик должен передать оператору системы инструкцию по эксплуатации и техническому обслуживанию при заключительной передаче топочной установки для использования, или до этого момента. Эта инструкция должна располагаться на видном месте рядом с горелкой и должна включать в себя адрес и номер телефона ближайшего сервисного центра.

Примечание для оператора установки

Система должна проверяться специалистом как минимум раз в год. В зависимости от типа установки могут быть необходимы более короткие интервалы технического обслуживания. Настоятельно рекомендуется заключить договор для обеспечения регулярного сервисного обслуживания.

Горелки производства Ecoflam были разработаны и изготовлены в соответствии с действующими нормативами и директивами. Все горелки соответствуют стандартам безопасности и энергосбережения в пределах заявленного рабочего поля. Качество продукции гарантировано системой сертификации в соответствии с нормой ISO 9001:2008



МАРКИРОВКА ГОРЕЛКИ

OILFLAM 300.1 AB TC 230-400-50

Серия, по виду топлива

OILFLAM Мазут

Типоразмер (газ: кВт; Топливо: кг/ч)

OILFLAM 300.1 264 кг/ч - 3000 кВт

Эмиссия

Стандартная, класс 1 - OIL EN267 (<250 мг/кВтч)

Режим работы

AB 2 ступени масло

AB Z3 2 ступени масло с 3 соплами

Длина головки

TC Короткая

TL Длинная

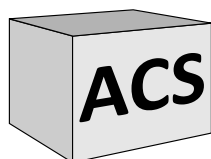
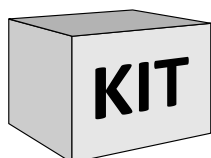
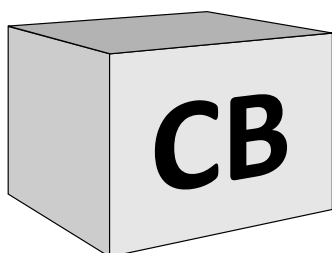
Топливо

Мазут

Электропитание

230-400-50 230-400 В, 50 Гц

МОДУЛЬНАЯ СИСТЕМА УПАКОВКИ



Горелки мазут

Все горелки тяжёлого дизельного топлива оснащены электронным нагревателем предварительного нагрева, предварительно установленным в корпусе горелки, в том числе I фильтр и гибкие шланги до 6 мВт. Дополнительные принадлежности и комплектующие должны быть установлены специалистом в соответствии с инструкциями и национальными регламентами по безопасности, и установившейся практикой.

Комплекты – Принадлежности

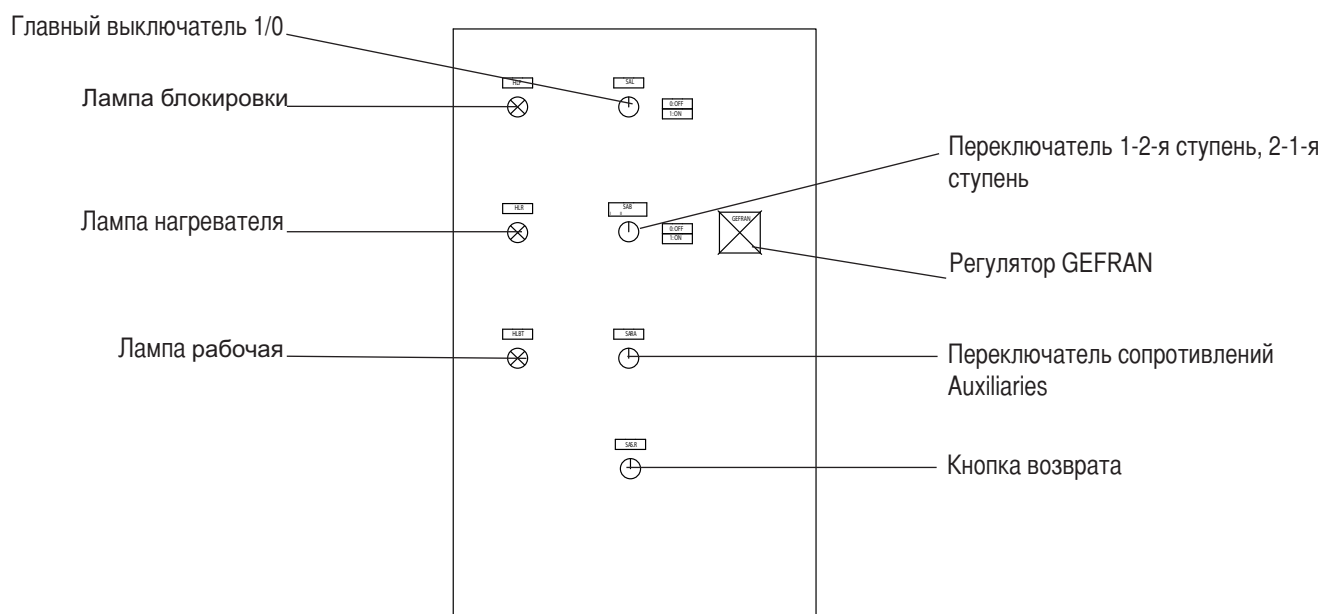
Комплекты и принадлежности подбираются и поставляются отдельно.

Типы компонентов

CB	Комплект горелки
KIT	Комплекты
ACS	Принадлежности

ОПИСАНИЕ ГОРЕЛКИ

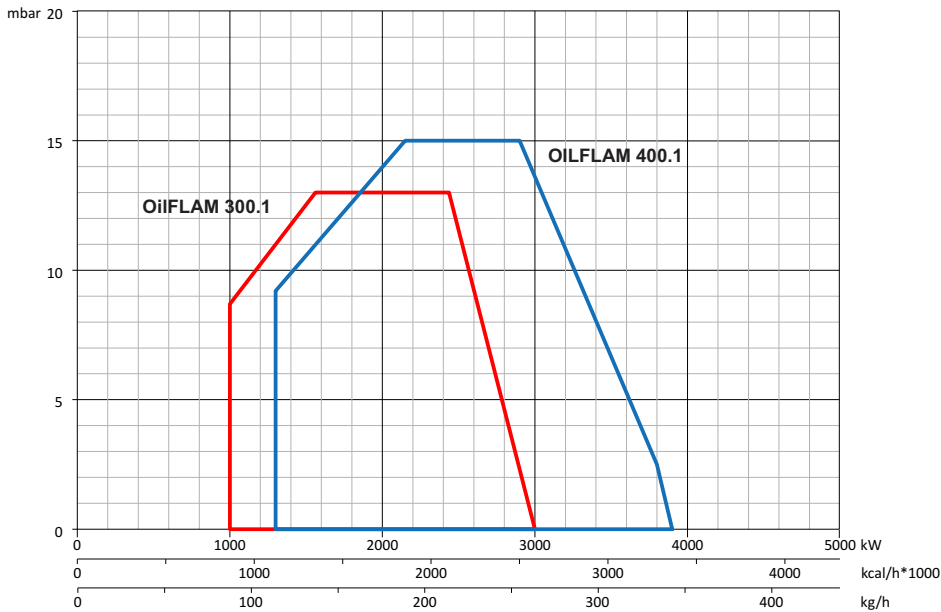
Панель управления



ТЕХНИЧЕСКИЕ ХАРАКТЕРИСТИКИ

модель		OILFLAM 300.1	OILFLAM 400.1
Мощность горелки макс.	кВт	3.000	3.900
	ккал/ч	2.580.000	3.354.000
	кг/ч	264	343
Мощность горелки мин.	кВт	1.000	1.300
	ккал/ч	867.300	1.127.500
	кг/ч	88,5	115
Режим работы	Тип	2 ступени масло - 2 ступени с 3 соплами (400.1)	
Соотношение регулирования номинальное	Тип	1+2 мазут	
Топливо	Тип	мазут (L.C.V. 9.800 ккал/кг макс. вязкость 50°E при 50°C)	
Класс эмиссии	std	-	
Топочный автомат	Тип	LMO 44	
Регулирование воздуха	Тип	Воздушная заслонка	Воздушная заслонка
Управление воздушной заслонкой с помощью сервопривода	Модель	SQM50	
Контроль пламени	Тип	Фоторезистор	
Трансформатор поджига	Модель	БРАHMA	
Электродвигатель	кВт	7,5	9
Оборотов в минуту	N°	2.800	2.800
Напряжение	В/Гц	230/400 V - 50 Hz	
Общая потребляемая мощность в рабочем режиме	Вт	27.500	32.000
Вес корпуса ВВСН	кг	336,9	
Класс защиты электрической панели	IP	IP55	IP55
Уровень шума без шумопоглотителя	дБ(А) лаб.	87,3	88,3
Уровень шума с шумопоглотителем	испыт.	81,8	83
Температура окруж. среды, хранение	Мин./макс.	-20°...+70° C	
Температура окруж. среды, эксплуатация		-10°...+60° C	
Жидкотопливный насос	Model	ТА3	ТА3
Форсунки	Тип	В соответствии с требуемой производительностью	
Регулятор температуры	Тип	GEFRAN	
Нагрватель	кВт	18	21

РАБОЧАЯ ЗОНА



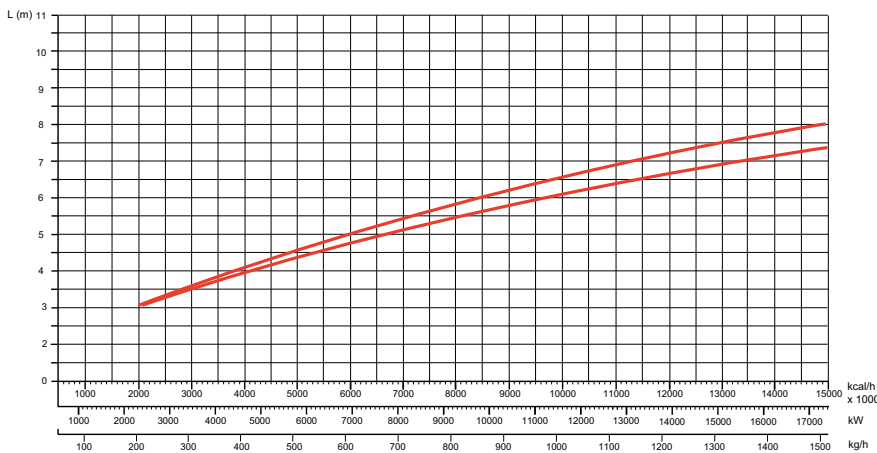
Расчет мощности горелки:
 Q_F = мощность горелки (кВт)
 Q_N = номин. мощность котла (кВт)
 η = КПД котла (%)

$$Q_F = \frac{Q_N}{\eta} \times 100$$

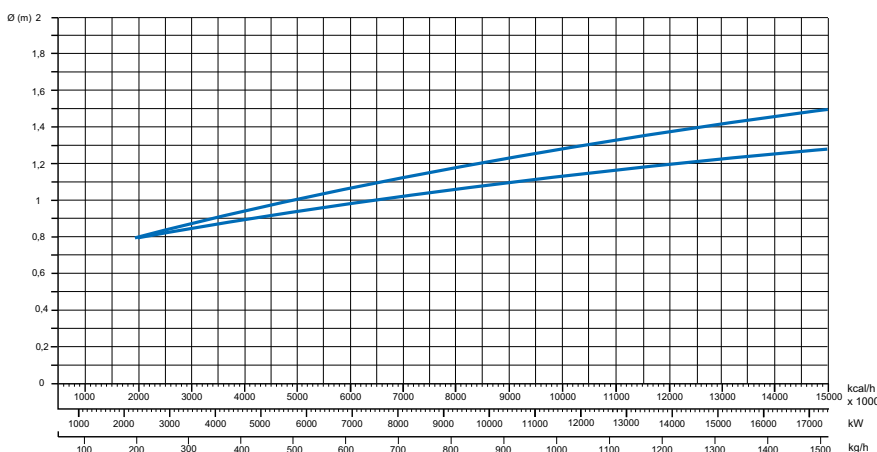
Рабочая зона показывает производительность горелки относительно давления в топочной камере. Она соответствует максимальным значениям согласно EN 676, измеренным в контрольной топочной камере. При выборе горелки необходимо учитывать КПД котла.

РАЗМЕР ПЛАМЕНИ В ИСПЫТАТЕЛЬНОМ КОТЛЕ

Длина пламени для газовых горелок



Диаметр пламени для газовых горелок



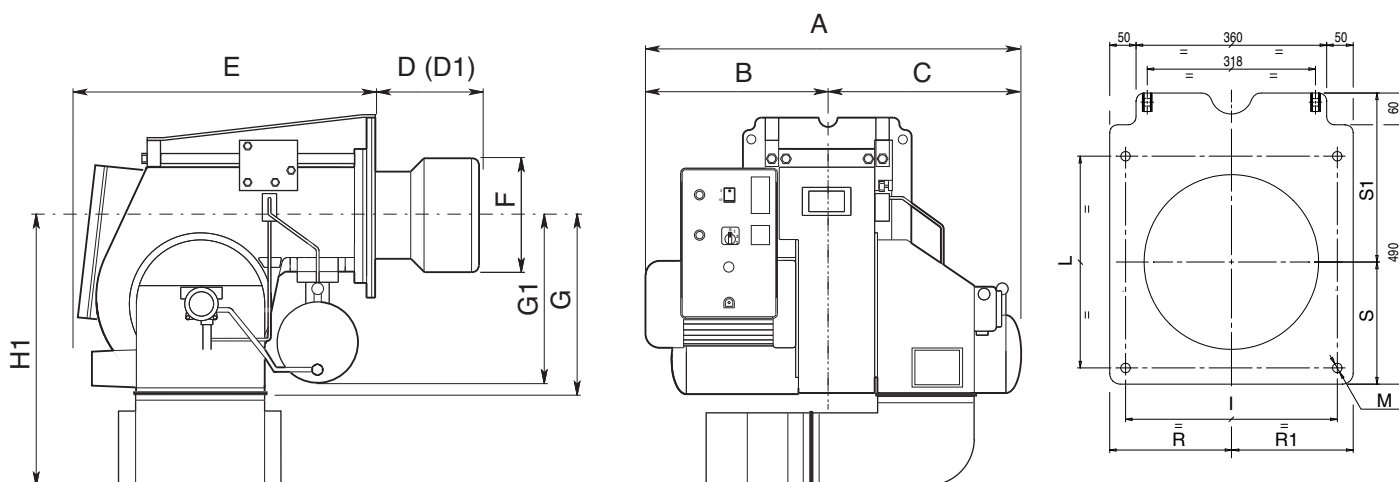
Подбор горелки к котлу не вызывает трудностей, если котел имеет CE сертификат. Если горелка комбинируется с котлом, не имеющим CE сертификата, и/или размеры его топочной камеры очевидно меньше, чем размеры, указанные на графике, проконсультируйтесь с производителем. Размер пламени был получен на специальных испытательных котлах в соответствии с предписаниями EN676-EN267.

Размеры индикативные и зависят от конфигурации, давления в топочной камере и силы тяги. Значения были получены при испытаниях, когда жаровые трубы вставлены в топочную камеру. Размеры пламени определялись в лаборатории на испытательном котле без сопротивления, поэтому существует максимальная и минимальная длина пламени, разница в длине пламени возникает от противодействия котла.

Пример:
 Мощность горелки = 8000 кВт;
 L пламени (м) = 5 м (среднее значение)
 D пламени (м) = 1 м (среднее значение)

Предупреждение: некоторые изменения формы пламени могут быть сделаны на нашем заводе (FLEXSHOP), чтобы придать пламени нужную форму и адаптировать ее к специальным котлам или для особого применения.

ГАБАРИТНЫЕ РАЗМЕРЫ



D = Короткая головка

D1= Длинная головка

Размеры (mm)

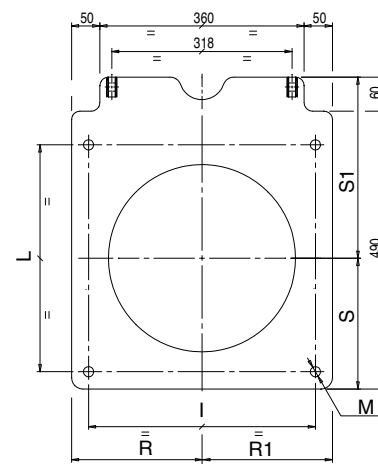
	R	R1	S	S1
OILFLAM 300.1	230	230	230	320
OILFLAM 400.1	230	230	230	320

	A	B	C	D	D1	E	F	G	G1	H1	I	L	M
OILFLAM 300.1	1205	603	602	350	600	925	290	470	430	746	400	400	M16
OILFLAM 400.1	1205	603	602	350	600	925	320	470	430	746	400	400	M16

Крепежный фланец горелка-котел

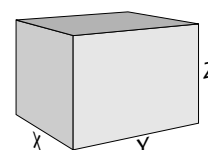
Размеры крепежного отверстия "I" и "L" указаны в таблице с размерами. Отверстие в передней плите котла должно соответствовать размеру жаровой трубы "F" плюс 15-25 мм для удобного извлечения трубы при техническом обслуживании.

Предупреждение: пожалуйста, соблюдайте рекомендуемые размеры отверстия на фланце котла для установки горелки. Убедитесь в наличии надлежащей изоляции между котлом и жаровой трубой горелки.



Упаковка (только горелка)

	X	Y	Z	kg
OILFLAM 300.1	1575	1575	1042	456,7
OILFLAM 400.1	1575	1575	1042	



Режим эксплуатации на мазуте – общие предохранительные функции

ВВОД В ЭКСПЛУАТАЦИЮ

Как только от топочной установки затребовано тепло, цепь управления горелкой замыкается и начинается выполнение программы. По завершении программы горелка запускается. Воздушная заслонка закрыта, когда горелка не работает. Автоматический регулятор печи контролирует и отслеживает функцию запуска. Электропривод открывает закрытую воздушную заслонку до низкого уровня пламени с тем, чтобы горелка прочистила камеру сгорания и выхлопные отверстия. По истечении заданного времени предварительной вентиляции соленоидные клапаны открываются, и топливо под давлением поступает в форсунку. Топливо распыляется, смешивается с воздухом для горения и воспламеняется. В течение предохранительного времени пламя стабилизируется. По истечении предохранительного времени от датчика пламени топочный автомат должен получить сигнал пламени, который должен сохраняться вплоть до регулируемого отключения.

ОБЩИЕ ПРЕДОХРАНИТЕЛЬНЫЕ ФУНКЦИИ

Если при запуске горелки (деблокировке топлива) не образуется пламя, то по истечении предохранительного времени горелка отключается (аварийное отключение). Сбой пламени во время работы, дефицит воздуха во время предварительной вентиляции или потеря давления при эксплуатации горелки также ведут к аварийному отключению.

Программа ввода горелки в эксплуатацию завершена.

РЕЖИМ ЭКСПЛУАТАЦИИ НА МАЗУТЕ

После образования пламени регулятор мощности (термостат) переводит горелку в рабочий режим. С этого момента регулятор мощности автоматически управляет горелкой между частичной и полной нагрузками. В зависимости от тепловой нагрузки электрический сервопривод механической комбинированной системы управления получает через регулятор команду ОТКР. или ЗАКР. и, соответственно, увеличивает или уменьшает расход жидкого топлива и воздуха. Воздушная заслонка при остановке горелки закрывается и препятствует прохождению холодного воздуха через корпус горелки, теплообменник и дымоход. Потери по причине внутреннего охлаждения сводятся к минимуму.

Исчезновение сигнала пламени в конце предохранительного периода и во время предварительной вентиляции (контроль постороннего света) приводит к аварийному отключению и блокировке топочного автомата. При неисправности загорается аварийная сигнальная лампочка. Топочный автомат можно деблокировать сразу же нажатием деблокирующей кнопки. Топочный автомат возвращается в стартовое положение и начинает повторный запуск горелки. При падении напряжения в сети

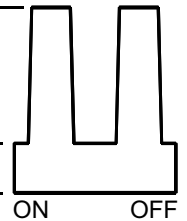
контроль нефти :

2-ступенчатый раздвижные

полная нагрузка

Частичная нагрузка

Система зажигания / клапанов насос



происходит обычное отключение горелки. После восстановления напряжения может последовать автоматический повторный запуск, если только не было другой блокировки, например, от предохранительной системы. При любой неисправности подача топлива немедленно прекращается. Одновременно останавливается топочный автомат, а с ним и индикатор местонахождения неисправности. Символы будут указывать вид неисправности.

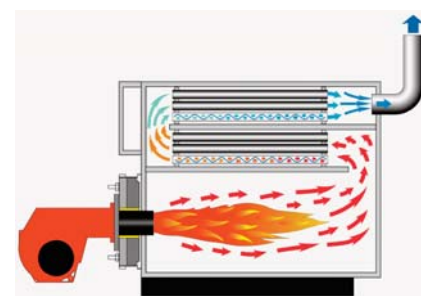
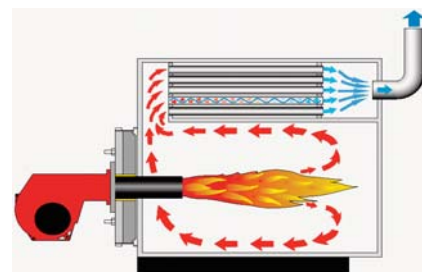
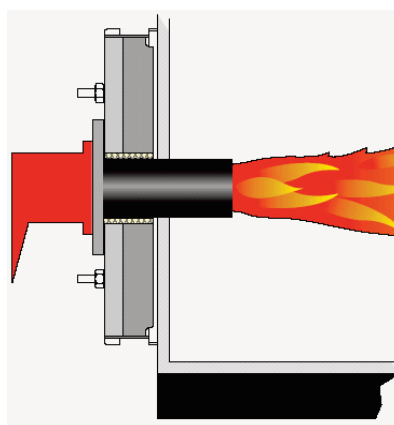
УСТАНОВКА

Установка горелки на котел

! **Предупреждение:** обслуживание и перемещение должно производиться квалифицированным персоналом. Используйте проушины для поднятия горелки, чтобы исключить риск опрокидывания и падения горелки.

Для установки горелки на котел просверлите плиту котла согласно размерам, указанным в этой инструкции, и вставьте горелку, поднимая и перемещая ее с помощью проушин.

Поместите прокладку на фланец горелки и установите горелку в котел, фиксируя гайками на болтах. Пространство между жаровой трубой и котлом должно быть заполнено соответствующим изолирующим материалом.

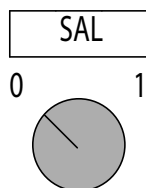


ФУТЕРОВКА ГОРЕЛКИ

Перед установкой горелки проверьте:

1. В зависимости от типа котла (котел с реверсивной топкой или трехходовой) проверьте глубину установки жаровой трубы в соответствии с рекомендациями производителя котла или проконсультируйтесь с производителем горелки.
2. Поставляемая форсунка для версии с плавным регулированием должна быть определена с заказчиком согласно выходной мощности котла и геометрии топочной камеры, в противном случае мы подберем форсунку для 80% от мощности горелки.
3. Проверьте положение электродов поджига и форсунки в головке горелки в соответствии с заводскими установками (см. рисунки). Регулировка смесительного устройства / устройства поджига в соответствии с выходной мощностью котла будет производиться при вводе горелки в эксплуатацию.
4. Проверьте, что головка предварительно отрегулирована на 50%.

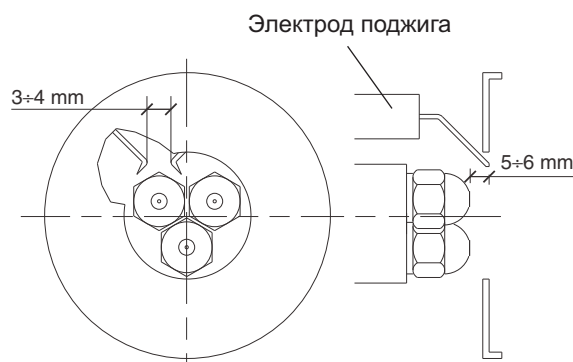
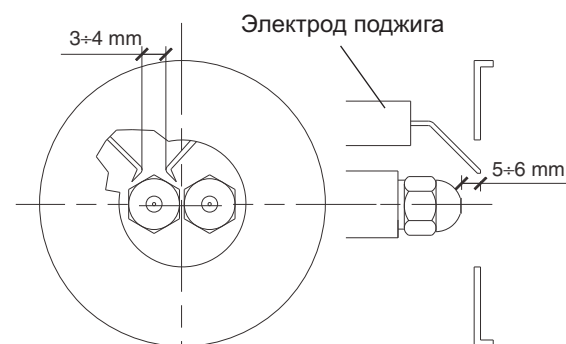
ГЛАВНЫЙ
ВЫКЛЮЧАТЕЛЬ



0 - ВЫКЛ

1 - ВКЛ

Положение электродов – установка форсунки



УСТАНОВКА

Кольцо подготовки тяжёлого топлива/мазута



Предупреждение: удостоверьтесь, что линия подачи топлива имеет правильные размеры и соответствует местным правилам безопасности и практике применения в стране, где устанавливается горелка.

Все горелки, использующие тяжёлое топливо/мазут, должны быть оснащены кольцом принудительной подготовки тяжёлого топлива/мазута для обеспечения подачи топлива на горелку при корректных температуре и давлении (температура +/- 50°C, давление 3 бар).

Для тяжёлого топлива/мазута с вязкостью более 50°E при 50°C, Ecoflam рекомендует снизить максимальную производительность на 10-20% и работать с избытком воздуха с целью улучшения эксплуатационных качеств и снижения техобслуживания.

Установка с тяжёлым дизельным топливом должна предоставлять горелкам:

- ПОСТОЯННОЕ ДАВЛЕНИЕ
- ПОСТОЯННУЮ ТЕМПЕРАТУРУ

Для корректного расчёта размеров кольца для подачи тяжёлого дизельного топлива соблюдайте схему температуры предварительного нагревания дизельного топлива на основании вязкости и давления насоса в соответствии с температурой.

Горелки Ecoflam для тяжёлого дизельного топлива и двухтопливные горелки в электрощите имеют устройство температуры топлива GEFTRAN, регулирующего температуру тяжёлого дизельного топлива и гарантирует стабильность температуры.

СТАНДАРТНЫЙ СОСТАВ СИСТЕМЫ ДЛЯ БЛОКА НАГРЕВАНИЯ И НАГРЕВАНИЯ ЛЁГКОГО И ТЯЖЁЛОГО ТОПЛИВА

I. Система подачи и фильтрации

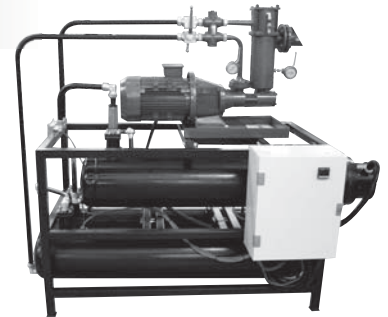
II. Система нагревания топлива для снижения вязкости дизельного, плюс служебный бак

III. Система «КОЛЬЦО» принудительной подачи дизельного топлива

БЛОК ПРЕДВАРИТЕЛЬНОГО НАГРЕВАНИЯ

Горелки для тяжёлого дизельного топлива Ecoflam оснащены электронным блоком предварительного нагревания, установленным в корпусе горелки или на отдельном суппорте.

Дополнительная система «МАСЛОРАЗБЫЗГИВАЮЩЕЕ КОЛЬЦО» принудительной подачи может быть разработана и поставляется собранной на суппорте/опорной раме или предлагается как отдельный компонент.

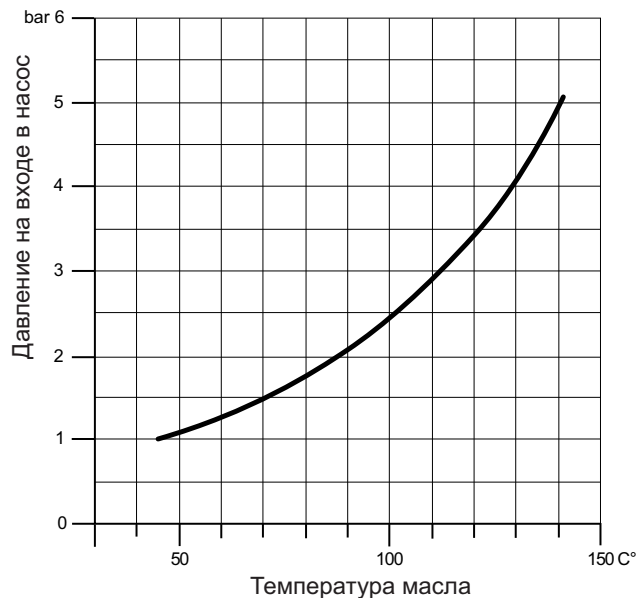


ПРИНАДЛЕЖНОСТИ

Служебный бак + блок насоса.
Расчёт по запросу в соответствии с мощностью и конфигурацией.



РЕКОМЕНДУЕМОЕ ДАВЛЕНИЕ ПОДАЧИ ДИЗЕЛЬНОГО ТОПЛИВА

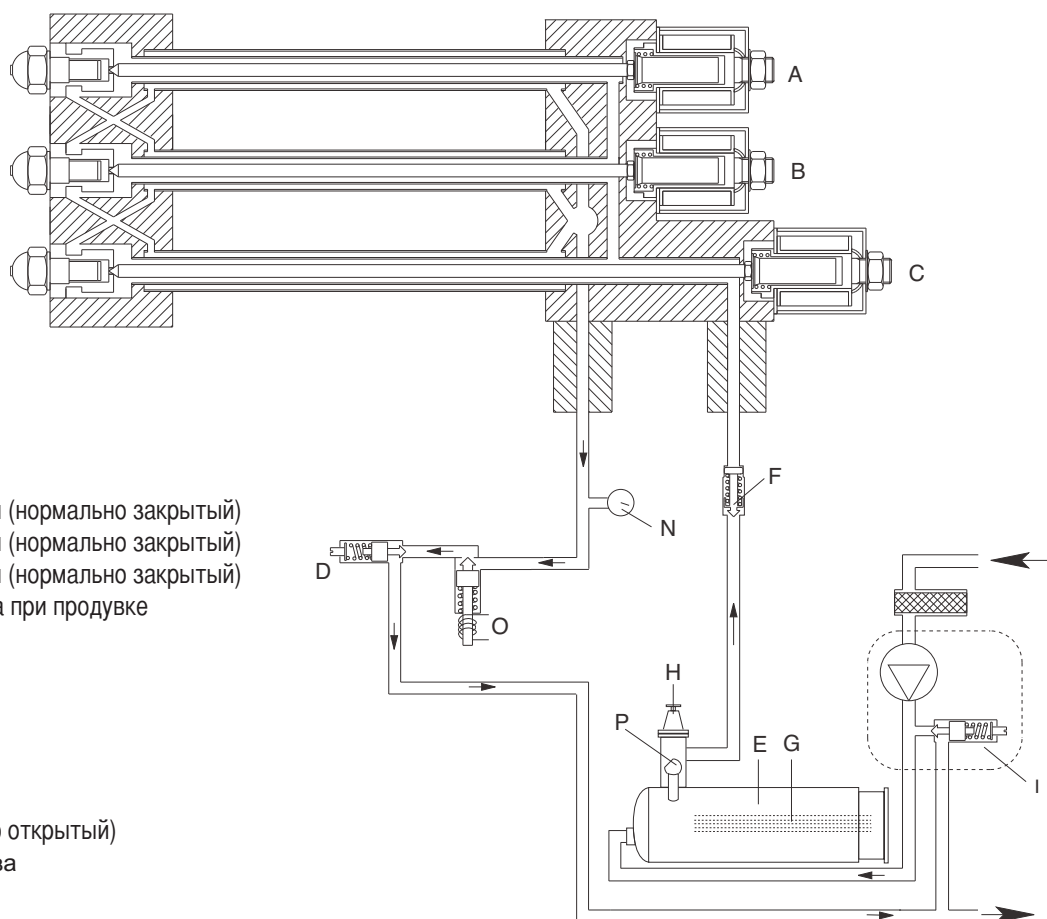
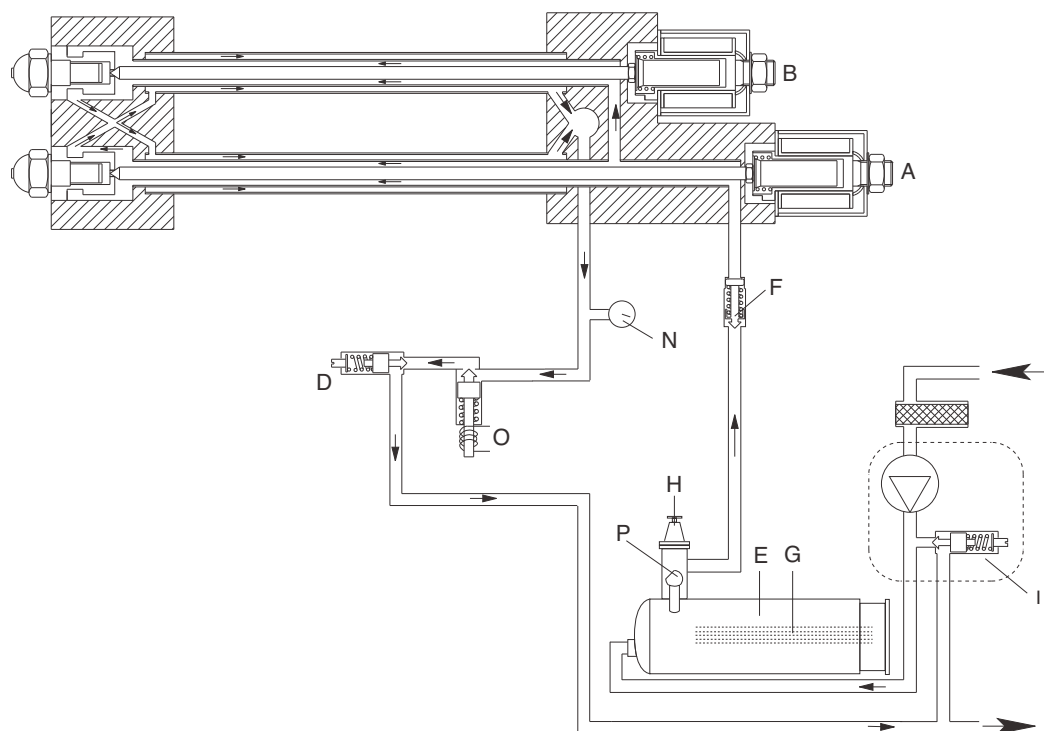


УСТАНОВКА

Подключение жидкого топлива



Предупреждение: удостоверьтесь, что линия подачи топлива имеет правильные размеры и соответствует местным правилам безопасности и практике применения в стране, где устанавливается горелка.



ОБОЗНАЧЕНИЯ:

- A. Электроклапан 1-й ступени (нормально закрытый)
 - B. Электроклапан 2-й ступени (нормально закрытый)
 - C. Электроклапан 3-й ступени (нормально закрытый)
 - D. Регулятор расхода топлива при продувке
 - E. Бачок горелки
 - F. Клапан-сепаратор газов
 - G. ТЭНы
 - H. Фильтр
 - I. Топливный насос
 - N. Манометр
 - O. Электроклапан (нормально открытый)
 - P. Щуп температуры топлива
- N.C. = нормально закрытый
N.O. = нормально открытый

УСТАНОВКА

Подключение жидкого топлива

КОНТРОЛЬ ДАВЛЕНИЯ ЖИДКОГО ТОПЛИВА (ПОДАЧА)

Давление подачи контролируется с помощью регулятора давления, установленного в насосе, оно должно быть настроено на 25 бар. Регулятор давления управляется поворотом винта. Перед вводом горелки в эксплуатацию проверьте, чтобы насос был заполнен топливом.

ВЫПУСК ВОЗДУХА ИЗ НАСОСА

Открыть питательный и запорный клапаны и убедиться, что кольцевая линия (при ее наличии) находится в рабочем состоянии. Уменьшить давление жидкого топлива на клапане, регулирующем давление. Включить насос нажатием на контактор. Проверить направление вращения насоса. Проверить, прокачивается ли топливо, а также отсутствие утечек в гидравлической жидкотопливной

системе. Для выпуска воздуха откройте, например, соединение манометра. При вводе горелки в эксплуатацию постепенно увеличивайте давление до рабочего уровня (25 бар).

ПРОВЕРКА ДАВЛЕНИЯ (ДАВЛЕНИЕ ВСАСЫВАНИЯ)

Максимально возможный вакуум 0,4 бар. При более высоком уровне вакуума наблюдается отделение воздуха от топлива, что может привести к неисправности. Рекомендуемое давление топлива в кольцевой линии 2 бара.

ПОДКЛЮЧЕНИЕ ЖИДКОГО ТОПЛИВА

Для подключения к топливным линиям и запорным клапанам используются гибкие шланги. Шланги должны быть установлены в соответствии с

применяемыми стандартами (свободными от растягивающей нагрузки и перекашивания) во избежание скручивания и повреждения. Будьте внимательны при монтаже топливных линий рядом с горелкой, они не должны создавать препятствий при открывании дверцы котла или при открывании горелки для технического обслуживания.

ЖИДКОТОПЛИВНЫЙ ФИЛЬТР

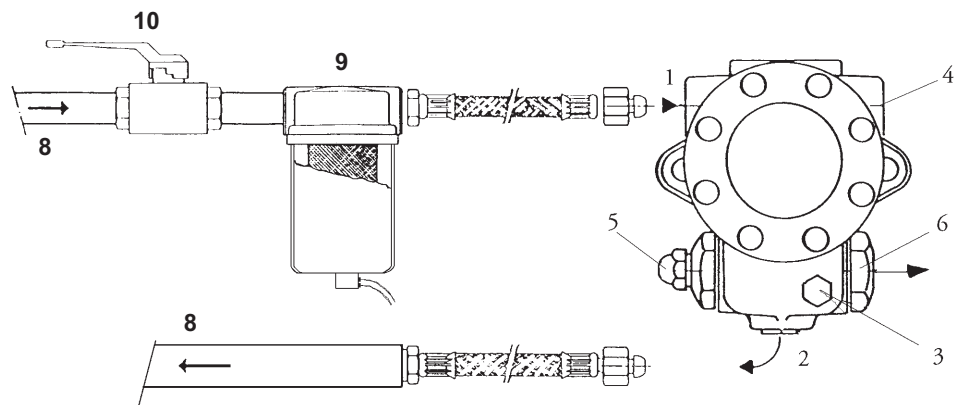
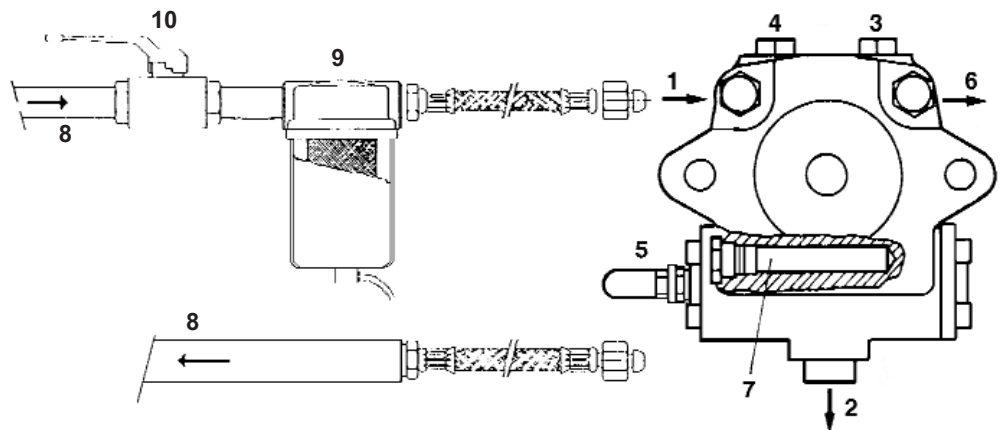
Фильтр должен быть установлен "вверх по течению" от насоса для защиты нагнетательного насоса и гидравлической системы.

ВАРИАНТЫ УСТАНОВКИ

- Двухтрубная установка (отдельно подающая и обратная линии без подающего насоса).
- Кольцевая система (с подающим насосом и отделителем газа/воздуха).

ОБОЗНАЧЕНИЯ

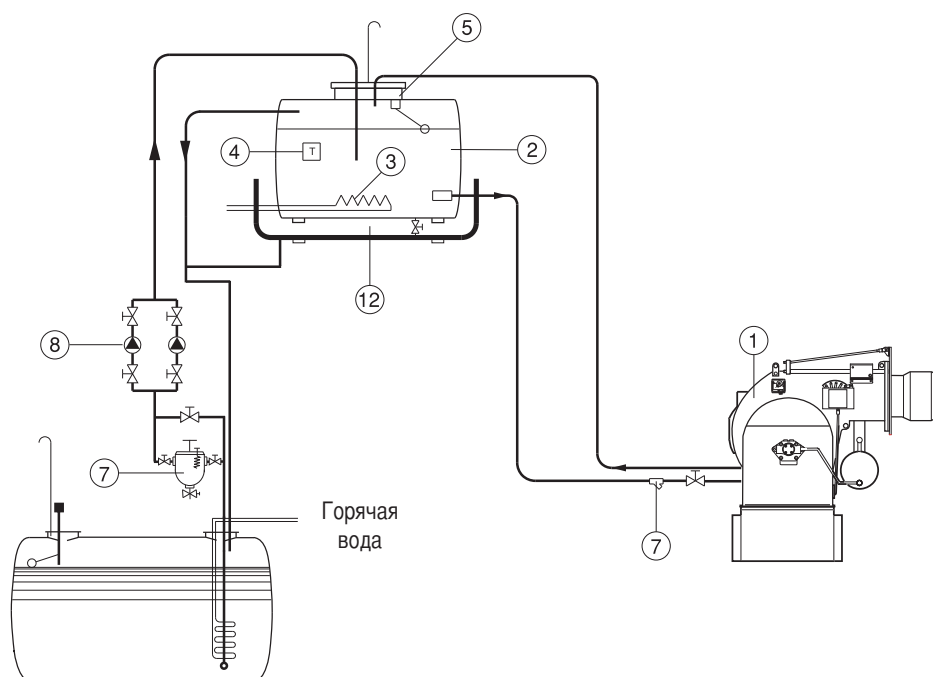
1. Подающая линия
2. Обратная линия
3. Порт манометра, выпуск воздуха.
4. Порт вакуумметра
5. Регулировка давления
6. Выход на форсунку
7. Подогреватель
8. Шланг
9. Жидкотопливный шаровой кран
10. Клапан нефти мячом



Предупреждение: проверьте направление вращения насоса и предварительное заполнение его топливом перед запуском.

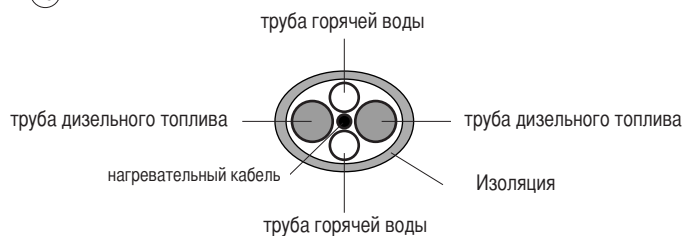
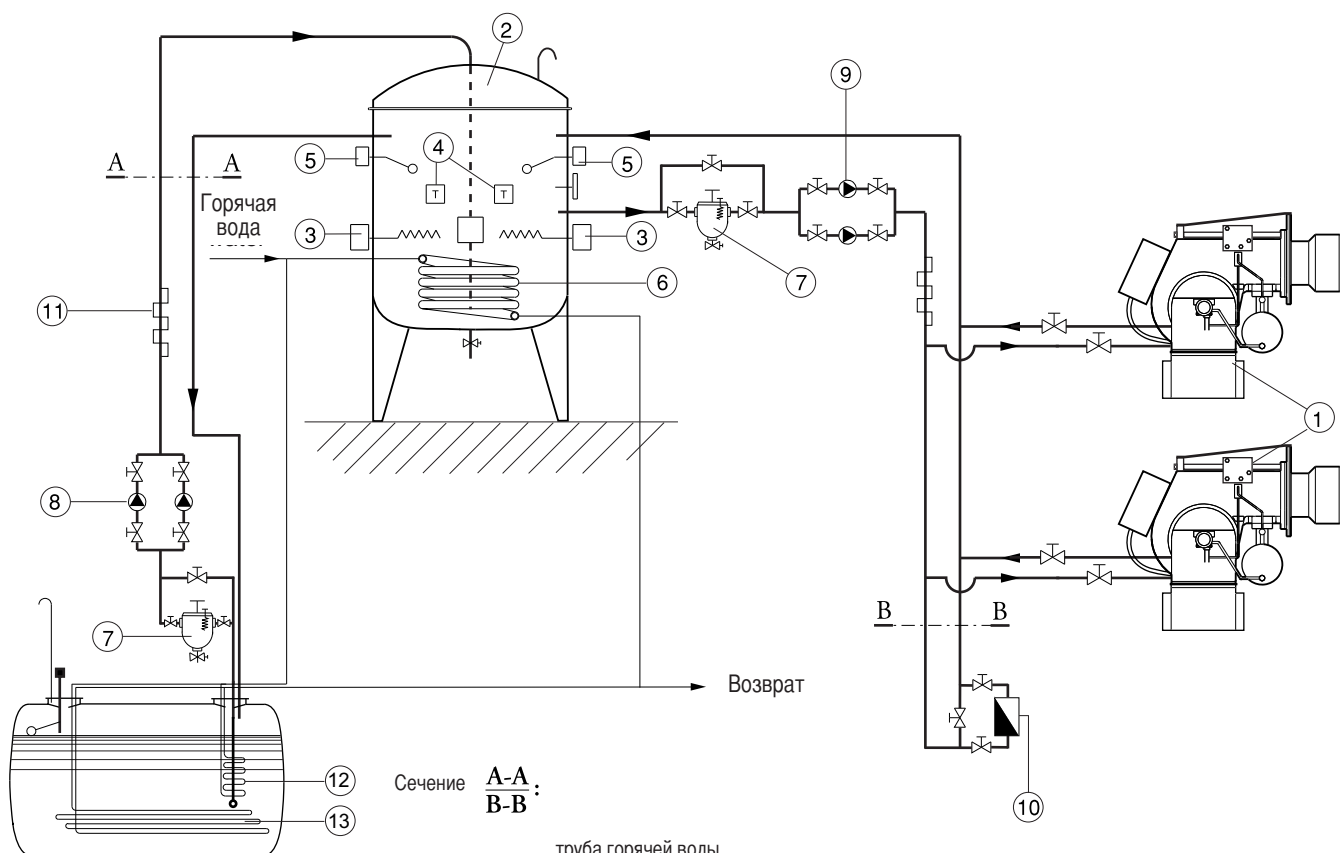
УСТАНОВКА

Кольцевая схема подготовки тяжёлого топлива/мазута



Обозначения

- 1 - Горелка
- 2 - Топливный бак
- 3 - Электрические обогреватели
- 4 - Термостат
- 5 - Реле уровня
- 6 - Змеевик подогрева
- 7 - Самоочищающийся фильтр
- 8 - Перекачивающие насосы
- 9 - Циркуляционные насосы
- 10 - Устройство контроля давления маслоразбрызгивающего кольца
- 11 - Греющий кабель
- 12 - Главная емкость хранения тяжёлого дизельного топлива
- 13 - Змеевик подогрева



УСТАНОВКА

Труба подачи тяжёлого дизельного топлива

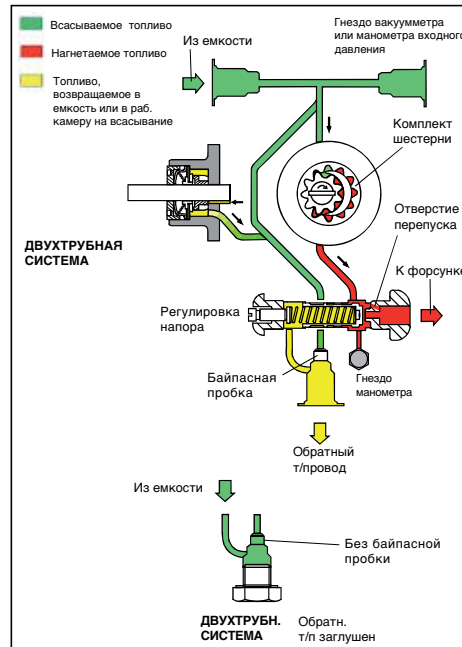
Применяемые насосы могут быть установлены как в однотрубную, так и в двухтрубную систему:

Однотрубная система: топливо перемещается по одной трубе к входу в насос, который поставляет топливо под давлением к форсунке, неиспользованная часть топлива возвращается обратно в насос. При однотрубной системе заглушка байпаса должна быть снята, а соединение обратной линии закрыто стальной заглушкой с шайбой.

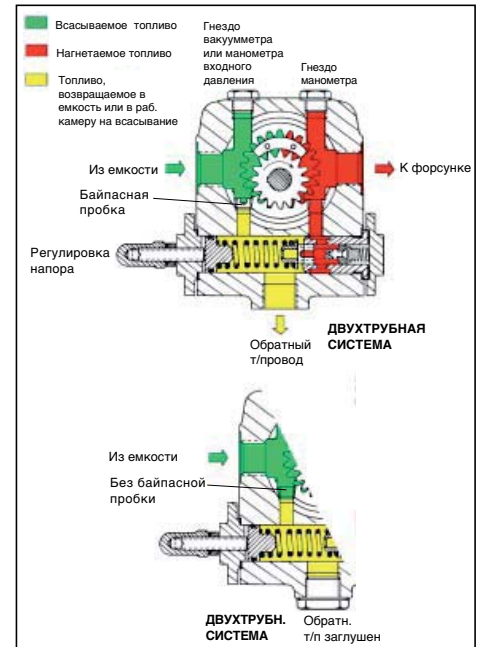
Двухтрубная система: стандартная заводская поставка. В зависимости от применяемого типа насоса для перехода с однотрубной системы на двухтрубную вставьте заглушку байпаса (вращение насоса против часовой стрелки, ориентация со стороны вала насоса).

Примечание для ввода в эксплуатацию: при вводе в эксплуатацию фильтр, топливные линии и насосы должны быть предварительно заполнены жидким топливом и из них должен быть выпущен воздух. Проверьте направление вращения электродвигателя. При вводе в эксплуатацию запрещается запускать насос всухую, без топлива.

SUNTEC E 7NC



SUNTEC TA



ПОДБОР ФОРСУНКИ

Пожалуйста, см. таблицу подбора форсунок, которые Ecoflam предлагает использовать в зависимости от мощности, необходимой для отопительной установки. Настоятельно рекомендуется регулярное техническое обслуживание.

Форсунка должна быть очищена бензином или керосином и заменена при неисправности/повреждении фильтра или других ее частей.

Таблицу подбора форсунок см. в приложении

УСТАНОВКА

Электрические соединения



ПРЕДУПРЕЖДЕНИЕ: Электрические соединения должны быть проведены с отключенным электроснабжением и с горелкой в положении ВЫКЛ.

ПРИМЕНИМЫЕ СТАНДАРТЫ

Работы по электрическим соединениям, включающим в себя все материалы для монтажа, терминалы и материалы для заземления должны быть проведены в соответствии с применимыми нормами. Для установки электрического оборудования горелки, необходимо соблюдать схему электрического оборудования топки.

Электрические соединения горелки и приборов должны быть переданы на обслуживание только авторизованным специалистам.

ПРИМЕЧАНИЕ: Для монтажа соединительных кабелей, необходимо принять меры для обеспечения петли кабеля соответствующей длины для предоставления пространства для откидывания двери котла и горелки. После завершения работ по электрическим соединениям необходимо проверить проводки электрической системы горелки. Это включает в себя проверку направления вращения двигателя горелки (вентилятор).

ОБЩИЕ ПРЕДУПРЕЖДЕНИЯ:

Необходимо соблюдать все применимые электрические нормы по технике безопасности. Неверное выполнение определения размера входной мощности и оборудование заземления может нанести ущерб людям и подвергнуть исправную работу горелки, поэтому, электрическая система должна быть проверена квалифицированным персоналом. Изготовитель отказывается от ответственности по модификации или соединении, которые будут отличаться от тех, которые

указаны в электрической схеме. Адаптеры, множественные розетки питания и удлинители не могут быть использованы для электропитания оборудования.

Необходимо использовать омниполярное реле в соответствии с существующими нормами техники безопасности для соединения электроснабжения.

ЭЛЕКТРИЧЕСКОЕ СОЕДИНЕНИЕ

1) горелки

- Встроенный электрошкаф
Используйте уплотнение кабеля для обеспечения требуемого уровня защиты. Все цепи, питания и устройства контроля соединены в контактную плату в шкафу. Необходимо обеспечить соответствующую длину кабеля. Проверьте и отрегулируйте размер контактора, теплового реле и секцию провода согласно техническим условиям привода и напряжения.

ВНИМАНИЕ: Провода не доставляются.

2) электронасоса жидкого топлива

- Соедините силовую цепь привода (висячие провода) с разъемами на клапанах дизтоплива.
- Проверьте направление вращения.

Горелки производятся с соединениями, предназначенными для трехфазного электропитания 400В.

Горелки с электродвигателями мощностью 7,5 кВт или менее могут быть адаптированы под 220-230В (пожалуйста, следуйте инструкции на обратной стороне); электродвигатели большей мощности могут работать

только при трехфазном электропитании 380-400В.

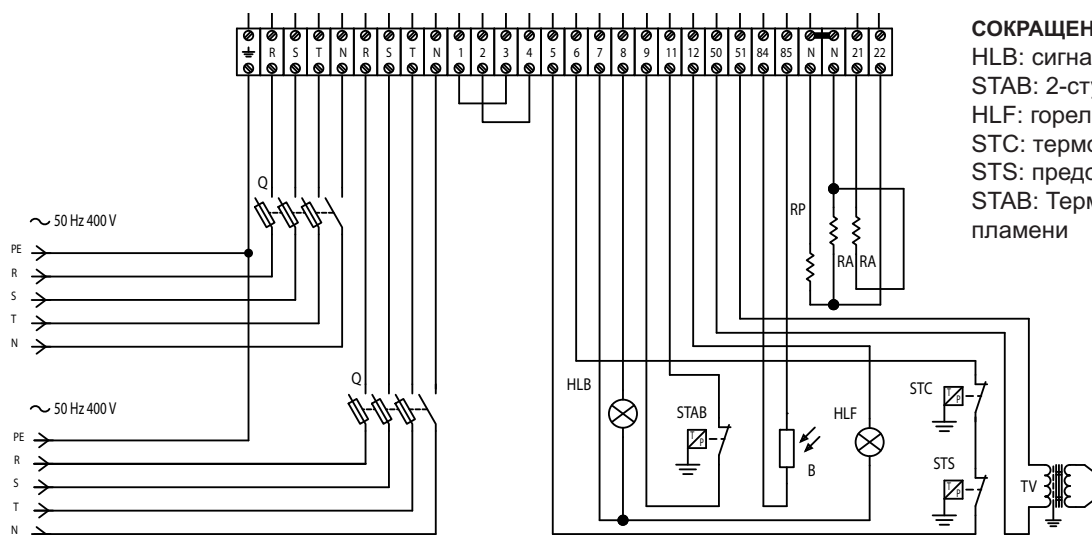
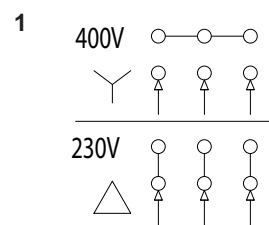
Если требуемое исполнение горелки отличается от вышеупомянутого стандарта, рекомендуется сделать отдельное примечание при заказе.

Инструкция: как адаптировать электродвигатели мощностью 7.5 кВт или менее под электропитание 220-230В

Напряжение горелки можно изменить путем следующих действий:

1. Изменить соединение внутри клеммной коробки двигателя со “звезды” на соединение треугольником (см. рисунок 1);
2. Изменить настройку термореле в соответствии со значениями, указанными на шильдике двигателя. Если необходимо, замените термореле другим, с подходящей шкалой. Вышеуказанные действия невозможны для электродвигателей мощностью выше 7.5 кВт.

Для более подробной информации, пожалуйста, свяжитесь с Ecoflam.



СОКРАЩЕНИЯ

- HLB: сигнальная лампа
- STAB: 2-ступенчатый термостат
- HLF: горелка на открытом пламени
- STC: термостат котла
- STS: предохранительный термостат
- STAB: Термостат высокого/низкого пламени

ВВОД В ЭКСПЛУАТАЦИЮ : ПРОЦЕДУРА ПРОВЕРКИ

ПРОВЕРКИ ПЕРЕД ПУСКОМ В ЭКСПЛУАТАЦИЮ:

- Убедитесь, что горелка установлена согласно настоящей инструкции.
- Настройка узла смешивания.
- Все электрические соединения выполнены правильно.
- Проверьте привод горелки на соответствующее направление вращения.
- Теплогенератор установлен и готов к работе согласно инструкции по его использованию.
- Теплогенератор и система отопления заполнены достаточным количеством воды. Циркуляционные насосы действуют.
- Регуляторы температуры и давления, устройство защиты от недостатка воды, а также другие предохранительные и защитные устройства, используемые на установке, правильно подсоединены и действуют.
- Вытяжная труба должна быть прочищена. Устройство для подачи дополнительного воздуха, если оно установлено, в рабочем состоянии.
- Гарантирована подача свежего воздуха.
- Проведите проверку все газопроводящих элементов на отсутствие утечки.
- Убедитесь, что бак, трубопроводы и насос жидкого топлива заполнены жидким топливом, и что была установлена правильная форсунка для жидкого топлива.
- Вместе с горелкой в стартовом положении, удостоверьтесь в том, что воздушная заслонка находится в положении "ЗАКРЫТО".
- Проверьте что топочный автомат деблокирован и находится в первоначальном положении.
- Согласно существующим нормам, на вытяжной трубе должна находиться точка измерения. До этого места труба должна быть герметичной для того, чтобы подсос наружного воздуха не повлиял на результаты измерений.

ПУСК ЖИДКОГО ТОПЛИВА

Откройте все отсежные клапаны системы подачи жидкого топлива.

- Переведите переключатель видов топлива в положение "жидкое топливо".
- Заполните насос жидким топливом.
- Установите манометр на трубопроводе подачи и возврата.
- Установите манометр для проверки давления всасывания насоса.
- Убедитесь в правильности размеров и монтажа форсунки.

Выпуск воздуха из системы

жидкого топлива Запустите горелку ненадолго и убедитесь в правильном направлении вращения. Выпустите воздух из трубопровода и насоса жидкого топлива.

ПРЕДУПРЕЖДЕНИЕ: Гидравлическая система была заполнена жидким топливом производителем.

Это может вызвать сложности с запуском при первом включении работы системы.

При запуске горелки обратите внимание на то, чтобы медленно повышать давление жидкого топлива до рабочего уровня.

Перед началом первичной подачи топлива, проведите проверку работоспособности выполнения программы горелки:

Система жидкого топлива:

- Откройте все отсежные клапаны системы подачи жидкого топлива.
- Отсоедините электромагнитный клапан жидкого топлива на трубопроводе подачи от клеммной колодки (смотри электрическую схему).
- Включите горелку и проверьте выполнение программы на соответствующую последовательность пуска:
 1. Вентилятор.
 2. Заслонка предварительной продувки.
 3. Проверка давление воздуха.
 4. Заслонка частичной нагрузки.
 5. Поджиг.
 6. Клапана открыты (отключенные клапана остаются закрытыми).
 7. Аварийное отключение после истечение предохранительного периода (см. автомат топки).
- Снова подключите клапан.
- Деблокировка автомата топки.

АНАЛИЗ ВЫХЛОПНЫХ ГАЗОВ

Для обеспечения экономической эффективности и бесперебойной работы системы, необходимо отрегулировать горелку, особенно в соответствии с системой топки. Это достигается с помощью регулирующего блока воздушного соединений сжигания топлива, который регулирует работу горелки для соответствующего сжигания. Для этих целей необходимо проведение анализа выхлопных газов. Для определения эффективности и качества сжигания необходимо измерить процентное соотношение CO₂ и O₂ и температуру выхлопных газов. Перед всеми измерениями необходимо проверить котел и систему выхлопа газа на отсутствие утечки.

Дополнительный воздух будет исказить результаты измерения

Необходимо удостовериться в том, что выхлопные газы имеют, по возможности, низкое содержание остаточного кислорода (O₂) и высокое содержание двуокиси углерода (CO₂). Содержание угарного газа в выхлопных газах должен находиться ниже существующих технических условий во всех уровнях нагрузки. В режиме сжигания топлива, допустимое сажевое число в выхлопных газах не должен превышать допустимое значение.

ОПРЕДЕЛЕНИЕ ОБЪЕМНОГО РАСХОДА ГАЗА

Термальная производительность печи котла (Q_F) является количеством тепла, снабжаемый газом в определенном количестве времени.

При вводе горелки в эксплуатацию, необходимо выбрать объемный расход топлива согласно номинальному термальной мощности котла.

Пример:

Номинальная тепловая мощность	Q _N	1000 кВт
Эффективность котла	η _K	0,88
Теплотворная способность газа	H _u	9,1 кВтч/м ³
Давление газа	p _u	100 мбар
Барометрическое значение	p _{amb}	980 мбар
Относительная температура газа	t _{gas}	15°C
Абсолютная температура газа	T	(t _{gas} +273)
Стандартное атмосферное давление	p _n	1013 мбар

$$Q_F = \frac{Q_N}{\eta_K} = \frac{1000}{0,88} = 1136 \text{ кВт}$$

Объемный расход газа при STP:

$$V_{Bn} = \frac{Q_N}{H_u \cdot \eta_K} = \frac{1000}{9,1 \cdot 0,88} = 125 \text{ м}^3/\text{ч}$$

Объемный расход газа при рабочем состоянии:

$$V_{BV} = V_{Bn} \frac{T}{273} = \frac{p_n}{p_{amb} + p_u} =$$

$$= 125 \frac{273+15}{273} \frac{1013,25}{980+100} = 123,9 \text{ м}^3/\text{ч}$$

Рекомендуемые параметры сжигания

Топливо	Рекомендуемый (%) CO ₂	Рекомендуемый (%) O ₂
Природный газ	10 ÷ 9	3,1 ÷ 4,8
Легкое топливо	13 ÷ 11,5	3,3 ÷ 5,3
Тяжелое топливо	12,5 ÷ 11	4,2 ÷ 6,2

Соотношение между O₂- и CO₂- для натурального газа Н (CO₂макс = 11,7%)

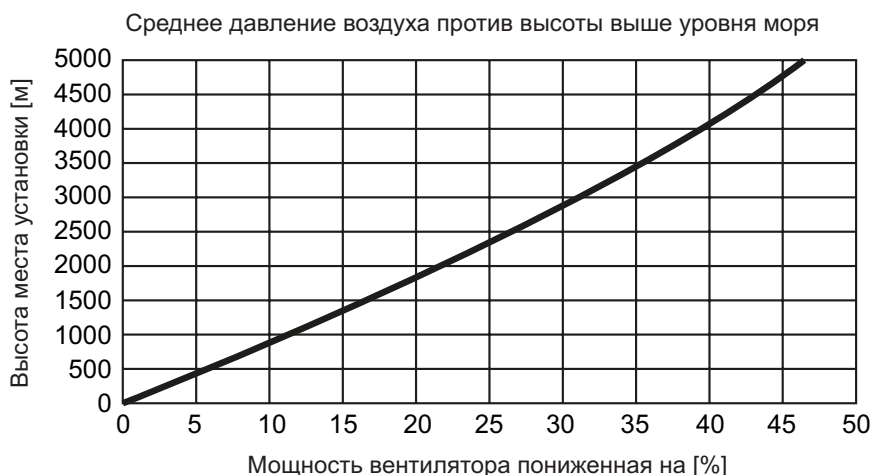
Соотношение между O₂- и CO₂- для легкого топлива EL (CO₂макс = 15,40%)

Соотношение между O₂- и CO₂- для тяжелого топлива S (CO₂макс = 15,60%)

$$O_2 = 21 \frac{CO_2\text{max} - CO_2\text{gem}}{CO_2\text{max}} = \%$$

CO₂ gem = % CO₂ измерено при сухом дымовом газе.

ПРЕДУПРЕЖДЕНИЕ: если местоположение установки находится выше уровня моря, мощность горелки может изменяться согласно диаграмме. В этом случае, необходимо принять во внимание пониженную мощность горелки из-за нехватки воздуха при регулировки горелки.



ПУСК СО СТОРОНЫ ЖИДКОГО ТОПЛИВА

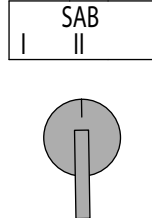
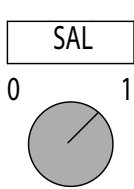
Выбор вида топлива - Запуск

Выберите работу на жидком топливе для выполнения запуска на стороне жидкого топлива. На переключателе выберите минимальную мощность.

**ГЛАВНЫЙ
ВЫКЛЮЧАТЕЛЬ**

0 - ВЫКЛ

1 - ВКЛ



1=LOW FLAME
2=HIGH FLAME



KMV контактор : проверьте вращение привода вентилятора.
Если неверно, то поменяйте двефазы электропитания.



KMV

ПУСК ГОРЕЛКИ

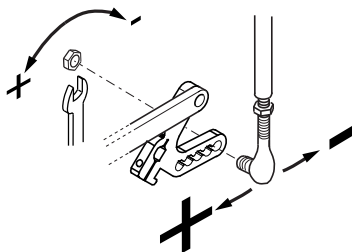
Контрольная аппаратура запускает цикл предварительной продувки, привод вентилятора и привод топлива и переводит клапан отбора воздуха в полное открытое положение.

В конце предварительной продувки, контрольная аппаратура запускает сервопривод и положение поджига и запускает трансформатор. Через несколько секунд контрольная аппаратура открывает клапан жидкого топлива и зажигает пламя. После стабилизации пламени контрольная аппаратура переведет сервопривод в режим тихого пламени.

При неисправном поджоге, контрольная аппаратура переводит горелку и безопасное положение, в этом случае, необходимо заново запустить горелку. При достижении сервоприводом положения 90° вы завершили первую настройку потока воздуха и жидкого топлива в соответствии с требуемой мощностью котла. Проверьте значения сгорания и отрегулируйте давление жидкого топлива.

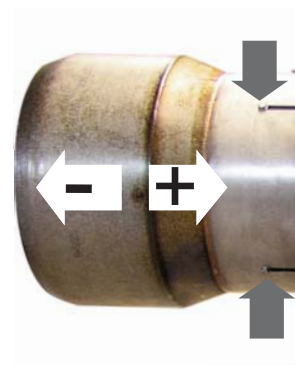
Регулировка максимального потока воздуха

Для регулировки максимального потока воздуха см. рисунок с переключателем для максимальной мощности. Ослабьте шайбу, держа стержень передачи воздушной заслонки и измените поток воздуха до тех пор, пока не достигнете значение сжигания, которое указано на анализаторе сжигания. Если не достигнете допустимого расхода воздуха, необходимо регулировать огневую головку. Для увеличения расхода воздуха сместите нагнетающее сопло назад и для его уменьшения сместите сопло вперед.



Настройка огневой головки

Огневая головка предварительно отрегулирована при 50% от изготовителя. Полная открытая настройка дает возможность для достижения полной мощности горелки и полного закрытого положения для достижения минимальной мощности горелки. Оптимальное положение зависит от мощности, которое вы хотите достигнуть, но настройка по умолчанию может быть изменено только если вам не удалось достигнуть рекомендуемого значения сжигания регулировкой высокого пламени.



ПУСК СО СТОРОНЫ ЖИДКОГО ТОПЛИВА

Gefran установка



На дисплее отображается температура масла.

4 светодиода относятся к следующим функциям:

- Выход 1: контакт, управляющий работающими нагревателями
- Выход 2: контакт, управляющий верхними нагревателями KMRL1
- Выход 3: контакт, управляющий верхними нагревателями KMRL2
- Выход 4: контакт, управляющий пуском горелки (когда дизельное топливо достигает этой температуры, насос активируется)

Температуры уже корректно установлены на заводе:

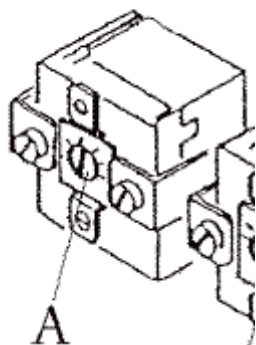
- Выход 1 (113°)
- Выход 2 (115°)
- Выход 3 (120°)
- Выход 4 (105°)

ВНИМАНИЕ: Горелка запустится только тогда, когда выключатся первые три светодиода температуры, указывая, что тяжёлое дизельное топливо находится в температуре.

Для изменения заводских установок температуры выполняйте следующие операции:

- нажмите на кнопку «F»
- светодиод выхода 1 начинает мигать: при необходимости изменения минимальной температуры дизельного топлива нажмите на кнопку увеличения или уменьшения, далее подтвердите новую величину повторным нажатием на кнопку «F».

Будьте внимательны: если кнопка «F» будет нажата в течение долгого промежутка времени, вы перейдёте к фазе 1 «уровня конфигурации» («CF1» отображается на дисплее); эти параметры установлены на заводе и должны изменяться: при переходе к этой функции – вы увидите мигающую надпись CF1 на дисплее – подождите 10 секунд до тех пор, пока регулятор не выйдет автоматически из «уровня конфигурации».



РЕГУЛИРОВКА ТЕРМОСТАТОВ ТОПЛИВА

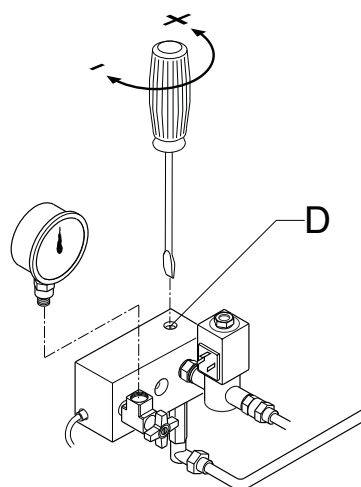
В электрощите находится предохранительный, установленный на 160°C.

Указанные регулировки могут быть слегка изменены в соответствии с типом топлива и конкретным применением.

ПУСК СО СТОРОНЫ ЖИДКОГО ТОПЛИВА

Настройка давления на этапе предварительной продувки

ПРИМЕЧАНИЕ: давление на этапе предварительной продувки составляет 16 бар.



Сервопривод SQM50 - Предварительная настройка привода воздушной заслонки

Для доступа к регулировочным кулачкам снять крышку. Регулирование кулачков производится входящим в комплект ключом. Описание:

LANDIS SQM 50.381A2

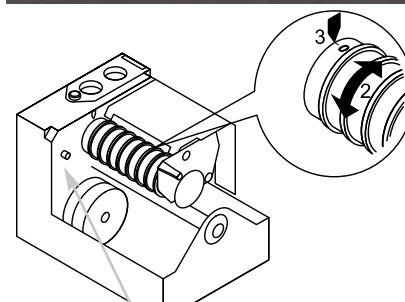
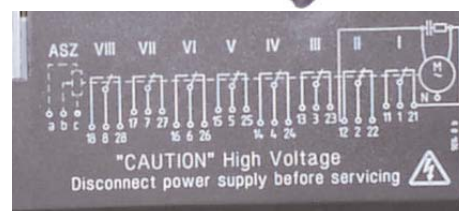
OILFLAM 300 AB

- I - Кулачок для регулировки расхода воздуха на 2-й ступени (максимальная мощность).
- II - Кулачок для регулировки расхода воздуха на 1-й ступени (минимальная мощность).
- III - Кулачок разрешения на открывание электроклапана 2-й ступени.
- IV - Кулачок не используется.
- V - Кулачок не используется.
- VI - Кулачок не используется.
- VII - Кулачок не используется.
- VIII - Кулачок не используется.



OILFLAM 400 AB

- I - Кулачок для регулировки расхода воздуха на 3-й ступени (максимальная мощность).
- II - Кулачок для регулировки расхода воздуха на 1-й ступени (минимальная мощность).
- III - Концевой выключатель настройки положения воздушной заслонки «2-ой этап».
- IV - Возврат с 3-й на 2-ую ступень (всегда в 3 раза больше, концевой выключателя 2-ого этапа настройки).
- V - Кулачок разрешения на открывание электроклапана 2-й ступени.
- VI - Кулачок разрешения на открывание электроклапана 3-й ступени.
- VII - Кулачок не используется.
- VIII - Кулачок не используется.

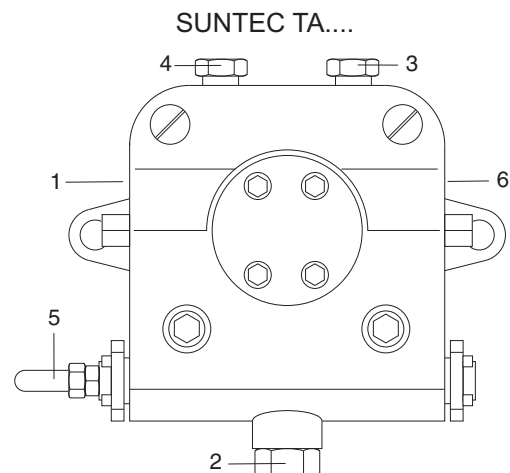
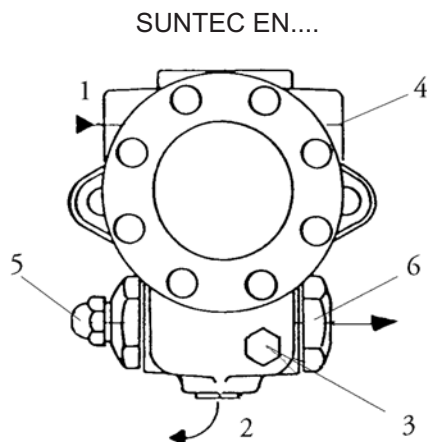


ПРЕДУПРЕЖДЕНИЕ: Не используйте регулировку кнопки деблокировки барабана.

ПУСК СО СТОРОНЫ ЖИДКОГО ТОПЛИВА

Регулировка давления насоса

- 1 - ВСАСЫВАНИЕ
- 2 - ОБРАТНЫЙ КОНТУР
- 3 - СПУСКНИК И ШТУЦЕР
МАНОМЕТРА
- 4 - ШТУЦЕР ВАКУУММЕТРА
- 5 - РЕГУЛИРОВОЧНЫЙ КЛАПАН TV
- 6 - К ФОРСУНКЕ



Во время заводских испытаний горелки насос тарируется на давление в 22-25 бар.

Перед запуском горелки стравите через гнездо отбора давления содержащийся в насосе воздух.

Для облегчения пуска насоса заполните топливопровод топливом.

Запустите горелку и проверьте создаваемое насосом давление топлива. Если запуск насоса не произошел в течение времени предварительной продувки, после блокировки горелки, нажмите кнопку, расположенную на блоке управления и перезапустите горелку. Если после успешного запуска насоса и после предварительной продувки произошла аварийная блокировка горелки в связи с падением давления топлива в насосе, для повторного пуска горелки потребуется взвести кнопку перезапуска. Работа насоса без топлива в течение более, чем 3 минут запрещается

ПРИМЕЧАНИЕ: перед запуском горелки убедитесь, что возвратная труба открыта. Возможное наличие препятствия может повредить уплотнение насоса.

ПРОГРАММА ТЕХНИЧЕСКОГО ОБСЛУЖИВАНИЯ



Техническое обслуживание горелки и котла должно производиться авторизованным и квалифицированным персоналом по крайней мере раз в год. В зависимости от вида установки, возможен более краткий интервал между техническим обслуживанием. Оператору рекомендуется получить договор на техническое обслуживание для гарантии регулярного обслуживания.

ПРЕДУПРЕЖДЕНИЕ: Используйте оригинальные запасные части.

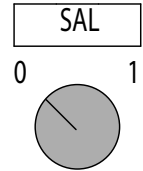
ПРЕДУПРЕЖДЕНИЯ ПО ТЕХНИКЕ БЕЗОПАСНОСТИ:

1. Отключите электропитание и защитите систему от случайного запуска.
 2. Cut oil and gas supply
 3. Удостоверьтесь в том, что не имеется остаточной мощности, что пункты 1 и 2 завершены.
 4. Перед открытием корпуса горелки, удостоверьтесь в том, что привод вентилятора остановлен полностью.
- Невыполнение этих инструкции ведет к риску безопасности с летальным исходом или травмой!

**ГЛАВНЫЙ
ВЫКЛЮЧАТЕЛЬ**

0 - ВЫКЛ

1 - ВКЛ



РЕКОМЕНДУЕМЫЕ РАБОТЫ КАК ЧАСТЬ ЕЖЕГОДНОГО ТЕХНИЧЕСКОГО ОБСЛУЖИВАНИЯ ГОРЕЛКИ:

- Проверка функции кнопки аварийной остановки
- Проверки показателей пуска горелки
- Начало испытания горелки и входные измерения в котельной
- Очистка компонентов сжигания и замена дефектных деталей по необходимости
- Проверка головки сгорания и то, что все компоненты в хорошем состоянии, в ином случае их замена
- Замена электродов поджига и форсунок по необходимости и проверка их соответствующих положений после каких-либо работ.
- Контроль пламени и проверка работы автомата контроля сгорания.
- Очистка шкифа вентилятора, вращающиеся детали вентилятора и смазки при необходимости.
- Периодически очищайте бензином картридж фильтра жидкого топлива и проверяйте затяжку кольцевых уплотнений, замените при необходимости.
- Осуществление визуальной инспекции газовых линии в котельной и проверка потока газа.
- Периодическая очистка картриджа газовых фильтров с помощью воздуха, замена по необходимости.
- После очистки компонентов газовой рампы, проведение проверку на утечку.
- Осуществление визуальной проверки электрических компонентов горелки и устранение неисправностей.
- Проверка работы предохранительных устройств (переключатели давления воздуха/газа).
- Введение горелки в эксплуатацию и устранение значений регулировки по необходимости.

ЗАМЕТКИ ПО ПОВТОРНОЙ СБОРКЕ: Осуществите описанные действия с обратном порядке и удостоверьтесь, что компоненты установлены на первоначальное место и не имеется утечек. Используйте только оригинальные запасные части.

ПОДГОТОВЬТЕ ОТЧЕТ ПО ИЗМЕРЕНИЯМ СОГЛАСНО МЕСТНЫМ НОРМАМ И ПРАВИЛАМ СТРАНЫ.

ПОТЕРИ ТЕПЛА С ПРОДУКТАМИ СГОРАНИЯ

Значительные потери тепла с продуктами сгорания связаны с разницей температуры горючей смеси "топливо- воздух", входящей в топочную камеру, и температуры отводимых газов. Чем больше избыток воздуха и, следовательно, объем отводимых газов, тем больше потери тепла. Потери рассчитываются следующим образом::

$$q_A = (t_A - t_L) \frac{A_1}{CO_2} + B$$

- q_A = потери с отводимыми газами, [%]
 t_A = температура топочных газов, [°C]
 t_L = температура воздуха для горючей смеси, [°C]
 CO_2 = объемное содержание двуокиси углерода [%]

	Легкое топливо EL	Тяжелое топливо S	Природн ый газ	Бытовой газ	Сжиженн ый газ
A1	0,50	0,490	0,370	0,350	0,420
B	0,007	0,007	0,009	0,011	0,008

Пример

ДЗначения, измеренные при работе на природном газе:
 Содержание CO₂ в отводимых газах: 10,8%
 Температура отводимых газов: 195°C
 Температура всасываемого воздуха: 22°C
 Отсюда выводятся потери тепла с отводимыми газами:

$$q_{Af} = (195-22) \left(\frac{0,37}{10,8} + 0,009 \right) = 7,48\%$$

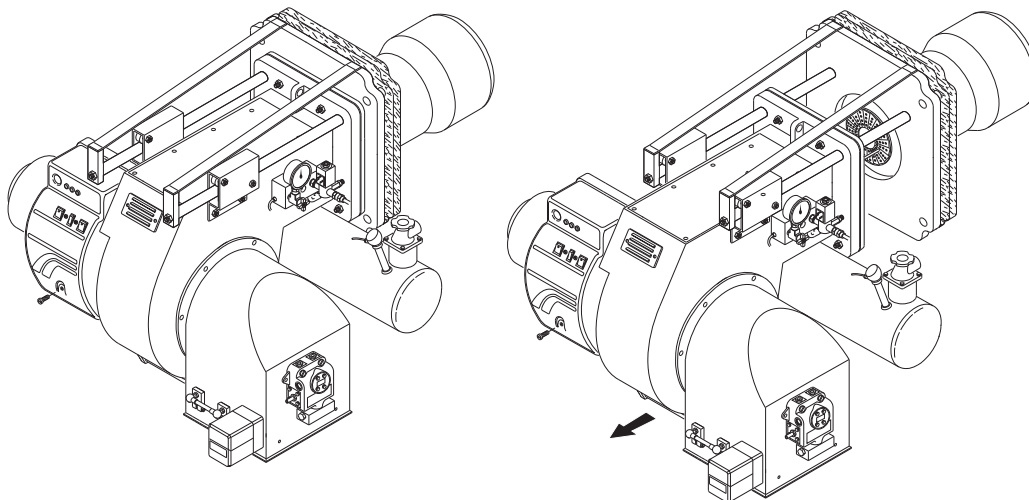
Data measured in fuel oil mode:

Содержание CO₂ в отводимых газах: 12,8%
 Температура отводимых газов : 195°C
 Температура всасываемого воздуха : 22°C
 Отсюда выводятся потери тепла с отводимыми газами:

$$q_{Af} = (195-22) \left(\frac{0,49}{12,8} + 0,007 \right) = 7,83\%$$

ПРОГРАММА ТЕХНИЧЕСКОГО ОБСЛУЖИВАНИЯ

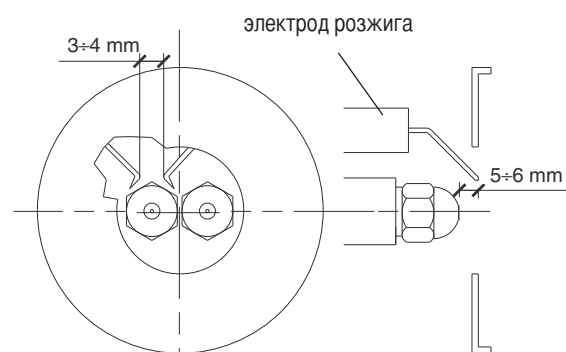
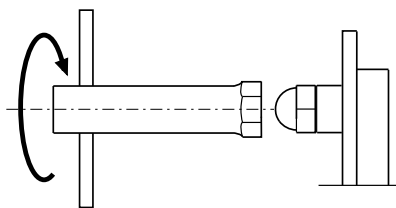
ДЕМОНТАЖ ГОЛОВКИ ГОРЕЛКИ



ПОЛОЖЕНИЕ ЭЛЕКТРОДОВ

ВНИМАНИЕ:

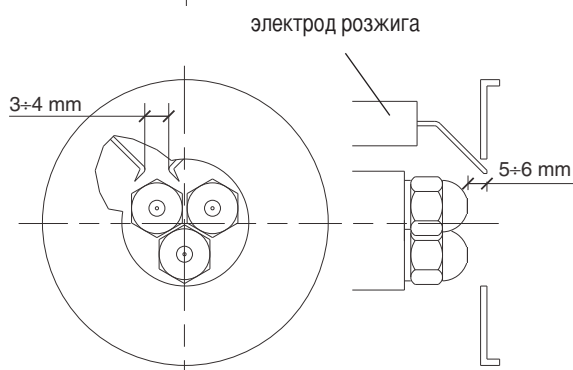
Проверьте положение электродов после каких-либо работ так как несоответствующее положение может вызвать проблемы с поджогом.



ОЧИСТКА МАСЛЯНОГО ФИЛЬТРА



ВНИМАНИЕ: Периодически очищайте бензином картридж фильтра жидкого топлива и продуйте картридж газового фильтра сжатым воздухом, заменяйте их при необходимости!



ВЫЯВЛЕНИЕ НЕИСПРАВНОСТЕЙ

Список неисправностей/причин/возможных решений на главные проблемы является руководством для профессиональных работников, авторизованных на проведение технического обслуживания. Неровная работа горелки и неисправности: проверьте каждый параметр на соответствующую регулировку согласно инструкции настоящего руководства.

Горелка не запускается

- Выключатель в положении Выкл
- Перегорели предохранители.
- Термостат котла не замыкает электрическую цепь.
- Повреждены нагревательные элементы
- Термостат бачка-подогревателя не замыкает электрическую цепь

Нагревательные элементы работают, но запуск горелки не происходит

- Вышли из строя термостаты
- Выключатель в положении Выкл
- Термостат бачка-подогревателя не замыкает электрическую цепь
- Вышла из строя контрольная аппаратура

После продувки происходит остановка горелки

- Выключатель в положении Выкл
- Вышла из строя контрольная аппаратура
- Поврежден фотодатчик
- Преждевременный розжиг, вызванный негерметичностью топливного клапана

В течение цикла розжиг горелки не происходит, затем горелка блокируется

- Вышла из строя контрольная аппаратура

Не происходит розжиг горелки

- Загрязнены электроды
- Повреждены электроды
- Электроды расположены неправильно
- Вышел из строя трансформатор
- Вышел из строя клапан первой ступени
- Засорены форсунки
- Избыток воздуха при данном расходе через форсунки
- Вышла из строя контрольная аппаратура

После нормального розжига происходит блокировка горелки

- Недостаточная температура топлива (факел неправильной формы).
- Форсунки слишком изношены
- Фотодатчик "не видит" пламя
- Недостаточное давление топлива во время продувки
- Избыток воздуха при данном расходе через форсунки
- Вышла из строя контрольная аппаратура
- Недостаточное давление топлива
- Засорены форсунки

Горелка не переходит на 2-ую ступень мощности

- Ручной переключатель режимов находится в положении 1-й ступени
- Вышла из строя катушка клапана 2-й ступени
- Недостаточное давление топлива
- Засорены фильтры
- Форсунка 2-й ступени изношена или засорена
- Вышла из строя контрольная аппаратура.

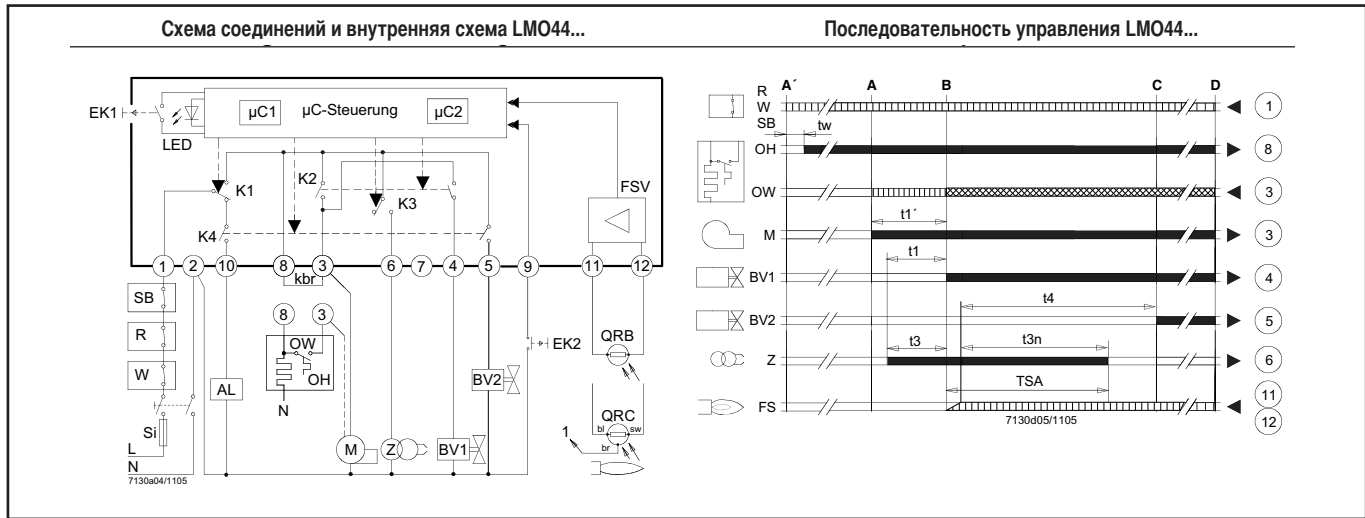
Давление мазута недостаточно либо нестабильно

- Фильтры насоса и/или бачка-подогревателя засорены
- Нормально открытый электроклапан не закрывается
- Ненормативное давление топлива
- Поврежден насос

ПРИЛОЖЕНИЕ

Контрольная аппаратура - Привода заслонки

АВТОМАТ ТОПКИ LMO...



AL	Устройство тревожной сигнализации	QRB...	Фоторезистивный датчик пламени	t3	Время предзажигания
BV...	Топливный клапан	QRC...	Датчик голубого пламени	t3n	Время постзажигания
EK1	Кнопка сброса блокировки	bl = синий, br = коричневый, sw = черный		t4	Интервал между сигналом пламени и пуском «BV2»
EK2	Кнопка дистанционного сброса блокировки	R	Управляющее термореле или прервостат	A'	Старт цикла запуска с горелками, использующими «ОН»
FS	Сигнал пламени	SB	Ограничивающий термостат безопасности	A	Старт цикла запуска с горелками, не использующими «ОН»
FSV	Усилитель сигнала пламени	Si	Внешний главный плавкий предохранитель	B	Время стабилизации пламени
K...	Контакты реле управления	W	Ограничивающий термостат или реле давления	C	Рабочее положение
Kbr	Кабельная линия (требуется, когда не используется жидкотопливного подогревателя)	Z	Трансформатор зажигания	D	Управляемое выключение с помощью «R»
LED	3-х цветная сигнальная лампа	TSA	Время безопасности зажигания		
M	Мотор горелки	tw	Время ожидания		
OW	Расцепляющий контакт жидкотопливного подогревателя	t1	Время продувки		
OH	Жидкотопливный подогреватель	t1'	Время продувки		

ПРИВОД ЗАСЛОНКИ SQM50...

Описание

Привод SQM необходим для использования в двухступенчатом скользящем режиме или для регулировки топлива, газа или в двухтопливных горелках. Двухсторонний привод размещен с синхронным двигателем, который движет вал через коробку передач. Конец вала движет муфту для подачи топлива и элемента регулировки воздуха сжигания.

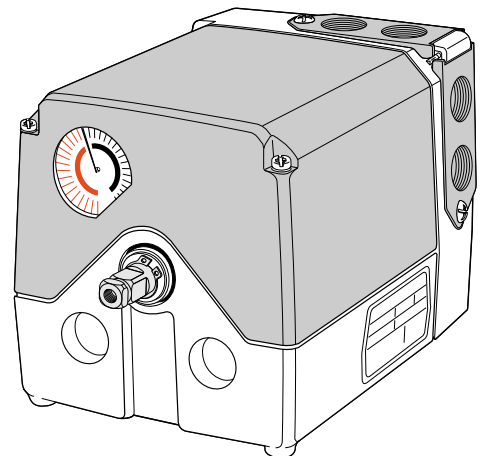
Привод SQM предназначен для двухпроводной регулировки контролером или переключателем с двухсторонним контактом.

Может быть установлен потенциометр для ряда приложений по требованию клиента. Ограничение и дополнительные реле установлены путем ручного регулируемого фиксатора с пластинами. Между пластинами установлена шкала для облегчения выбора пунктов переключения.

На пластинах регулировки установлен маленький указатель для указания пунктов переключения шкалы между диапазонами установок. Дополнительная шкала установлена в конце ролика регулировки для указания положения привода.

Блок привода может быть отключен от контрольного элемента рычагом, расположенным на коробке передач.

Это позволит выбрать удобное положение пластины ручным способом. Привод и мощность соединены в вертикальном положении рычага. Кривая топливо-воздух должна располагаться над полным рядом пластин регулировок, чтобы безопасность при эксплуатации была сохранена, когда реле ограничения будет превышено.



ПРИЛОЖЕНИЕ

Диаграмма форсунок

РАЗМЕРЫ ФОРСУНОК ДЛЯ МАЗУТА

GPH	Давление топливного насоса (бар)																													
	10	11	12	13	14	15	16	17	18	19	20	21	22	23	24	25	26	27	28	29	30									
0,60	2,5	2,6	2,7	2,9	3,0	3,1	3,2	3,3	3,4	3,4	3,5	3,6	3,7	3,8	3,9	4,0	4,0	4,1	4,2	4,3	4,3									
0,65	2,7	2,8	3,0	3,1	3,2	3,3	3,4	3,5	3,6	3,7	3,8	3,9	4,0	4,1	4,2	4,3	4,4	4,4	4,5	4,6	4,7									
0,75	3,1	3,3	3,4	3,5	3,7	3,8	3,9	4,0	4,2	4,3	4,4	4,5	4,6	4,7	4,8	4,9	5,0	5,1	5,2	5,3	5,4									
0,85	3,5	3,7	3,8	4,0	4,1	4,3	4,4	4,6	4,7	4,8	4,9	5,1	5,2	5,3	5,4	5,5	5,6	5,8	5,9	6,0	6,1									
1,00	4,2	4,4	4,6	4,8	5,0	5,1	5,3	5,5	5,6	5,8	5,9	6,1	6,2	6,4	6,5	6,6	6,8	6,9	7,0	7,2	7,3									
1,10	4,6	4,8	5,0	5,2	5,4	5,6	5,8	6,0	6,2	6,3	6,5	6,7	6,8	7,0	7,1	7,3	7,4	7,6	7,7	7,8	8,0									
1,20	5,0	5,2	5,5	5,7	5,9	6,1	6,3	6,5	6,7	6,9	7,1	7,2	7,4	7,6	7,7	7,9	8,1	8,2	8,4	8,5	8,7									
1,25	5,2	5,5	5,7	5,9	6,2	6,4	6,6	6,8	7,0	7,2	7,4	7,5	7,7	7,9	8,1	8,2	8,4	8,5	8,7	8,9	9,0									
1,35	5,6	5,9	6,1	6,4	6,6	6,9	7,1	7,3	7,5	7,7	7,9	8,1	8,3	8,5	8,7	8,9	9,0	9,2	9,4	9,5	9,7									
1,50	6,2	6,5	6,8	7,1	7,3	7,6	7,8	8,1	8,3	8,5	8,8	9,0	9,2	9,4	9,6	9,8	10,0	10,2	10,4	10,6	10,7									
1,65	6,9	7,2	7,6	7,9	8,2	8,5	8,7	9,0	9,3	9,5	9,8	10,0	10,2	10,5	10,7	10,9	11,1	11,3	11,5	11,8	12,0									
1,75	7,3	7,7	8,0	8,3	8,6	8,9	9,2	9,5	9,8	10,1	10,3	10,6	10,8	11,1	11,3	11,5	11,8	12,0	12,2	12,4	12,6									
2,00	8,3	8,7	9,1	9,5	9,8	10,2	10,5	10,8	11,1	11,4	11,7	12,0	12,3	12,6	12,9	13,1	13,4	13,6	13,9	14,1	14,4									
2,25	9,4	9,9	10,3	10,7	11,1	11,5	11,9	12,3	12,6	13,0	13,3	13,6	13,9	14,3	14,6	14,9	15,2	15,4	15,7	16,0	16,3									
2,50	10,4	10,9	11,4	11,9	12,3	12,7	13,2	13,6	14,0	14,3	14,7	15,1	15,4	15,8	16,1	16,4	16,8	17,1	17,4	17,7	18,0									
3,00	12,5	13,1	13,7	14,3	14,8	15,3	15,8	16,3	16,8	17,2	17,7	18,1	18,5	19,0	19,4	19,8	20,2	20,5	20,9	21,3	21,7									
3,50	14,6	15,3	16,0	16,6	17,3	17,9	18,5	19,0	19,6	20,1	20,6	21,2	21,7	22,1	22,6	23,1	23,5	24,0	24,4	24,9	25,3									
4,00	16,6	17,4	18,2	18,9	19,6	20,3	21,0	21,6	22,3	22,9	23,5	24,1	24,6	25,2	25,7	26,2	26,8	27,3	27,8	28,3	28,8									
4,50	18,7	19,6	20,5	21,3	22,1	22,9	23,7	24,4	25,1	25,8	26,4	27,1	27,7	28,4	29,0	29,6	30,2	30,7	31,3	31,8	32,4									
5,00	20,8	21,8	22,8	23,7	24,6	25,5	26,3	27,1	27,9	28,7	29,4	30,1	30,9	31,5	32,2	32,9	33,5	34,2	34,8	35,4	36,0									
5,50	22,9	24,0	25,1	26,1	27,1	28,0	29,0	29,9	30,7	31,6	32,4	33,2	34,0	34,7	35,5	36,2	36,9	37,6	38,3	39,0	39,7									
6,00	25,0	26,2	27,4	28,5	29,6	30,6	31,6	32,6	33,5	34,5	35,4	36,2	37,1	37,9	38,7	39,5	40,3	41,1	41,8	42,6	43,3									
6,50	27,1	28,4	29,7	30,9	32,1	33,2	34,3	35,3	36,4	37,4	38,3	39,3	40,2	41,1	42,0	42,8	43,7	44,5	45,3	46,1	46,9									
7,00	29,1	30,5	31,9	33,2	34,4	35,6	36,8	37,9	39,0	40,1	41,2	42,2	43,2	44,1	45,1	46,0	46,9	47,8	48,7	49,6	50,4									
7,50	31,2	32,7	34,2	35,6	36,9	38,2	39,5	40,7	41,9	43,0	44,1	45,2	46,3	47,3	48,3	49,3	50,3	51,3	52,2	53,1	54,0									
8,30	34,5	36,2	37,8	39,3	40,8	42,3	43,6	45,0	46,3	47,6	48,8	50,0	51,2	52,3	53,4	54,5	55,6	56,7	57,7	58,8	59,8									
9,50	39,5	41,4	43,3	45,0	46,7	48,4	50,0	51,5	53,0	54,4	55,9	57,2	58,6	59,9	61,2	62,5	63,7	64,9	66,1	67,3	68,4									
10,50	43,7	45,8	47,9	49,8	51,7	53,5	55,3	57,0	58,6	60,2	61,8	63,3	64,8	66,3	67,7	69,1	70,5	71,8	73,1	74,4	75,7									
12,00	49,9	52,3	54,7	56,9	59,0	61,1	63,1	65,1	66,9	68,8	70,6	72,3	74,0	75,7	77,3	78,9	80,5	82,0	83,5	85,0	86,4									
13,80	57,4	60,2	62,9	65,4	67,9	70,3	72,6	74,8	77,0	79,1	81,2	83,2	85,1	87,1	88,9	90,8	92,6	94,3	96,0	97,7	99,4									
15,30	63,7	66,8	69,8	72,6	75,4	78,0	80,6	83,1	85,5	87,8	90,1	92,3	94,5	96,6	98,7	100,7	102,7	104,7	106,6	108,5	110,3									
17,50	72,8	76,4	79,7	83,0	86,1	89,2	92,1	94,9	97,7	100,3	103,0	105,5	108,0	110,4	112,8	115,1	117,4	119,6	121,8	124,0	126,1									
19,50	81,2	85,2	89,0	92,6	96,1	99,4	102,7	105,9	108,9	111,9	114,8	117,7	120,4	123,1	125,8	128,4	130,9	133,4	135,9	138,3	140,6									
21,50	89,5	93,9	98,0	102,0	105,9	109,6	113,2	116,7	120,1	123,4	126,6	129,7	132,7	135,7	138,7	141,5	144,3	147,1	149,8	152,4	155,0									
24,00	99,9	104,8	109,4	113,9	118,2	122,4	126,4	130,3	134,0	137,7	141,3	144,8	148,2	151,5	154,8	158,0	161,1	164,2	167,2	170,1	173,0									
28,00	116,5	122,2	127,6	132,8	137,8	142,7	147,4	151,9	156,3	160,6	164,8	168,8	172,8	176,7	180,5	184,2	187,9	191,4	194,9	198,4	201,8									
30,00	124,9	131,0	136,8	142,4	147,8	153,0	158,0	162,8	167,6	172,2	176,6	181,0	185,3	189,4	193,5	197,5	201,4	205,2	209,0	212,7	216,3									

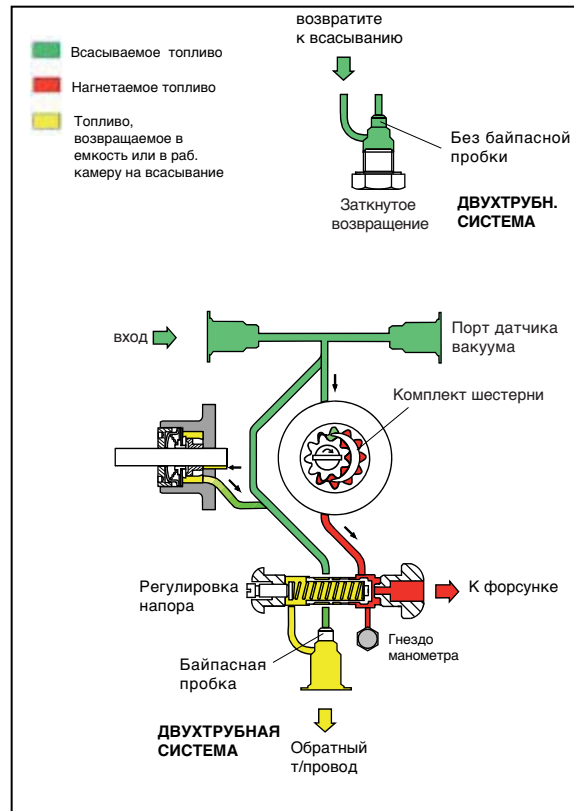
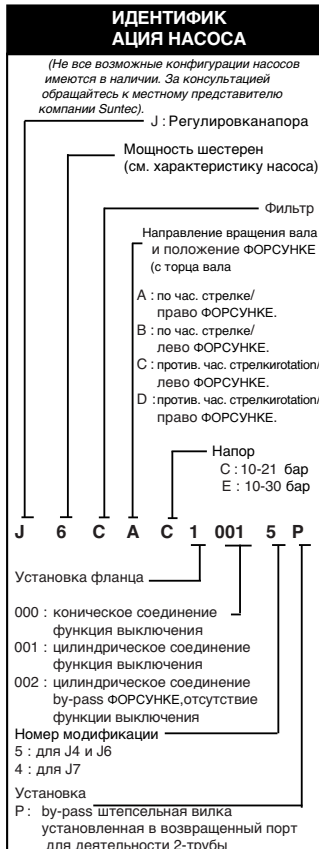
Расход топлива (кг/ч)

ПРИЛОЖЕНИЕ

Насосы и регуляторы давления

ТЕХНИЧЕСКИЕ ДАННЫЕ НАСОСА SUNTEC J

Примечание : При использовании в однотрубных системах потребуется снять байпасную пробку и заглушить отверстие обратного трубопровода стальной пробкой с шайбой.



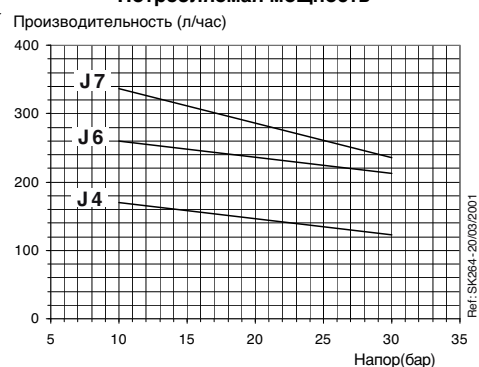
Общие сведения

Вид крепления	Фланцевое EN 225.	
	Model 1000	Models 1001/1002
Резьба соединений	Conical	Цилиндрическая, согл. ISO228/1
Входной и обратный т/провод	1/4"NPTF	G 1/2
Т/провод к форсунке	1/8"NPTF	G 1/4
Гнездо манометра	1/8"NPSF	G 1/8
Гнездо вакуумметра	1/4"NPTF	G 1/2
Функция клапана	Регулировать и выключение давления (except for 1002 models).	
фильтр	Открытая местность : 45 cm Размер отверстия : 170 μm	
Вал	Ø 11mm according to EN 225.	
Байпасная пробка	Введено в возвращенный порт В 2х-трубной системе; В 1-трубной системе: демонтировать 6-гранным ключом разм. 3/16".	
Вес	4 kg	

Гидравлические характеристики

Диапазон давления в форсунке	C : 10 - 21 бар E : 10 - 30 бар
Заводская регулировка давления	12 бар
Рабочая вязкость	2 - 75 mm /s (cSt)
Температура дизтоплива	0 - 90°C in the pump.
Давление на вход	1,5 бар не более
Давление в обратн. т/п	1,5 бар не более
Высота всасывания	0,45 бар не более вакуум для того чтобы предотвратить воздушную сепарацию от масла.
Номинальная скорость двигателя	не более 3600 об./мин
Крутящий момент(@ 45 rpm)	0,30 N.m

Потребляемая мощность



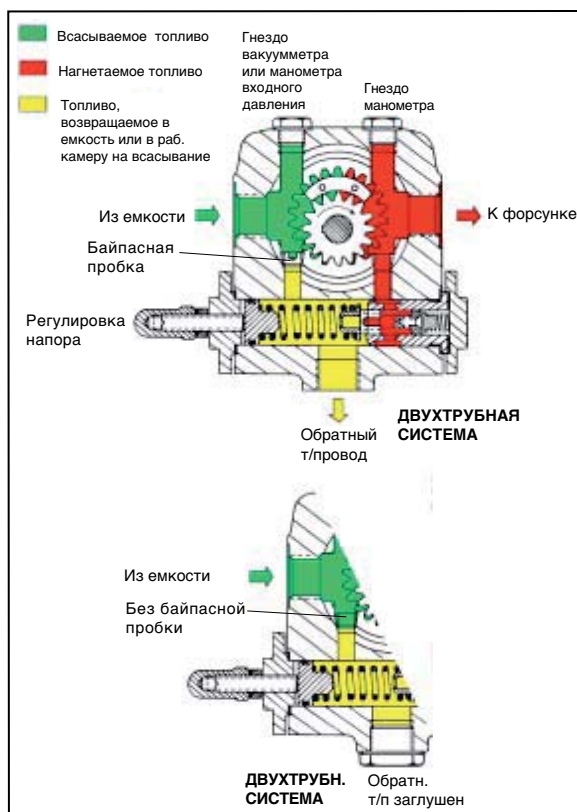
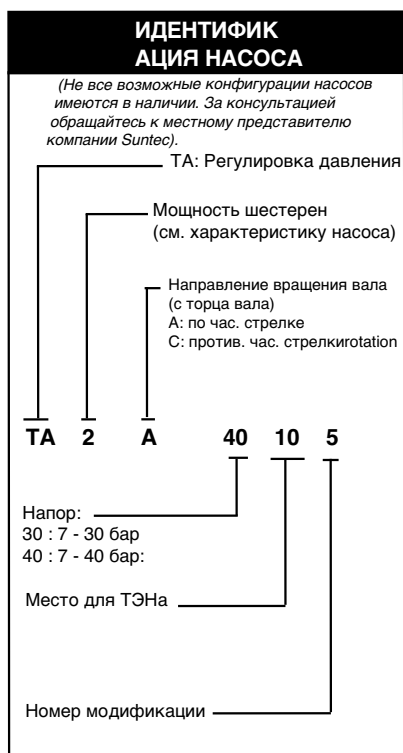
Вязкость = 5 cSt - Номинальная скорость = 2850 rpm
 Показанные данные учитывают допустимый предел износа.
 Делает не сверхразмерно насос выбирая емкость шестерни.

ПРИЛОЖЕНИЕ

Насосы и регуляторы давления

ТЕХНИЧЕСКИЕ ДАННЫЕ НАСОСА SUNTEC TA

Примечание : Все насосы модификации TA готовы к применению в двухтрубных системах (в гнезде для установки вакуумметра установлена байпасная пробка). При использовании в однотрубных системах потребуется снять байпасную пробку и заглушить отверстие обратного трубопровода стальной пробкой с шайбой.



Общие сведения

Вид крепления	Фланцевое
Резьба соединений	Цилиндрическая, согл. ISO228/1
Входной и обратный т/провод	G 1/2"
Т/провод к форсунке	G 1/2"
Гнездо манометра	G 1/4"
Гнездо вакуумметра	G 1/4"
Вал	Ø 12 mm
Байпасная пробка	устанавливается в гнездо вакуумметра В 2х-трубной системе; В 1-трубной системе: демонтировать 6-гранным ключом разм. 3/16"
Вес	5,4 кг (TA2) - 5,7 кг (TA3) 6 кг (TA4) - 6,4 кг (TA5)

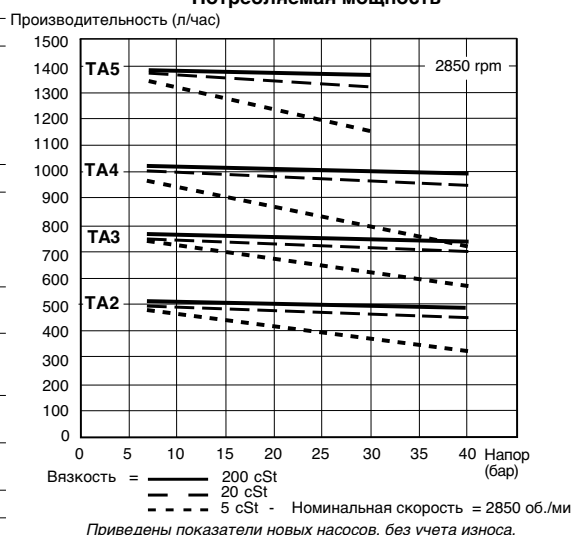
Гидравлические характеристики

Диапазон давления в форсунке	30 : 7 - 30 бар 40 : 7 - 40 бар
Заводская регулировка давления	30 бар
Рабочая вязкость	4 - 450 cSt
Температура дизтоплива	0 - 140°C max. in the pump
Давление на входе	Дизтопливо : разрежение не более 0,45 бар во избежание отделения воздуха Мазут: не более 5 бар.
Давление в обратн. т/п	Дизтопливо: не более 5 бар Мазут: не более 5 бар
Номинальная скорость двигателя	не более 3600 об./мин
Крутящий момент	0,3 N.m

ТЭН

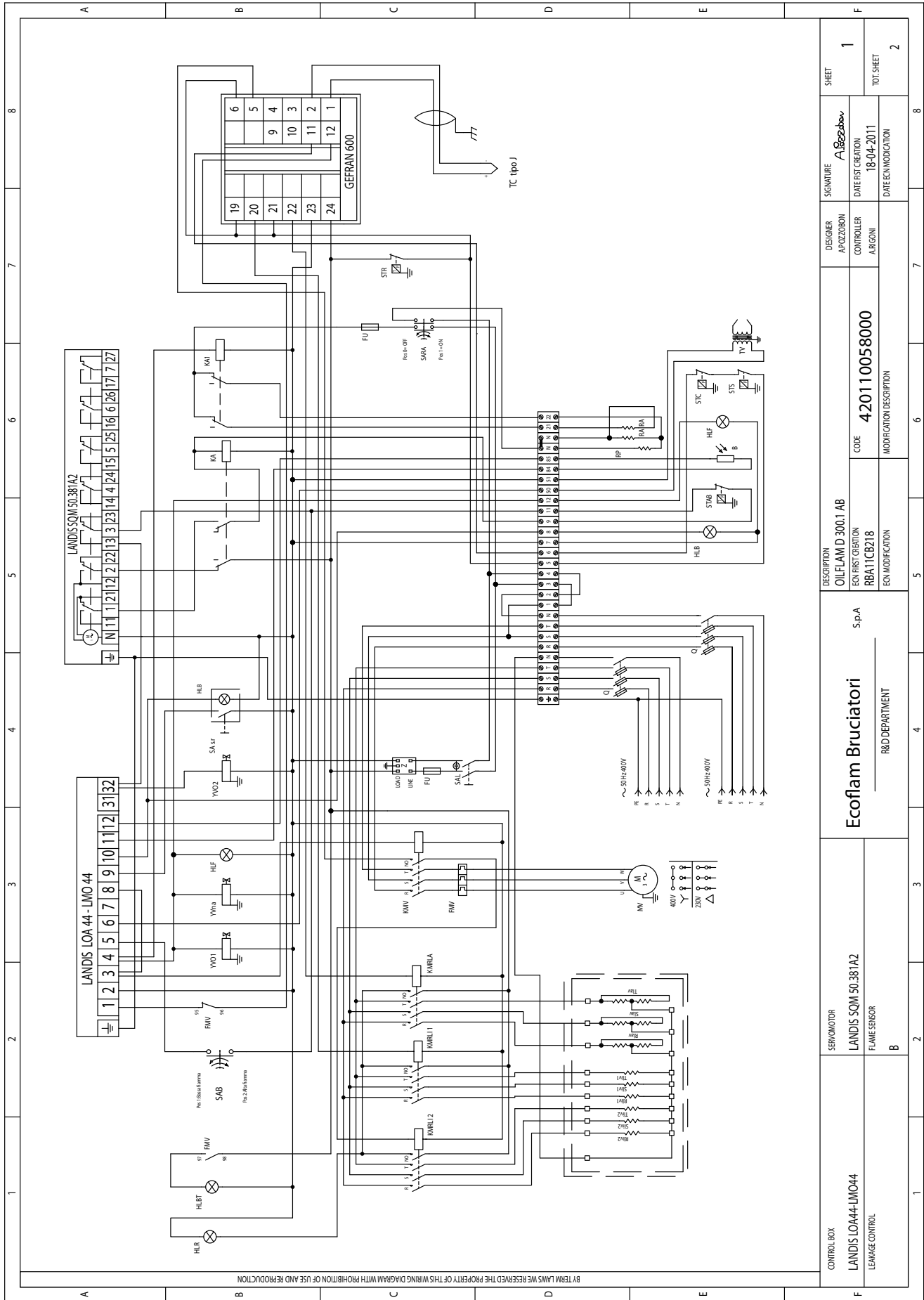
Кожух	Ø 12 mm
Крепление	согласно DIN 40430, NFC 68190 (N°9 elec.)
Номинальная мощность	80-100 W

Потребляемая мощность



ПРИЛОЖЕНИЕ

Электрические схемы



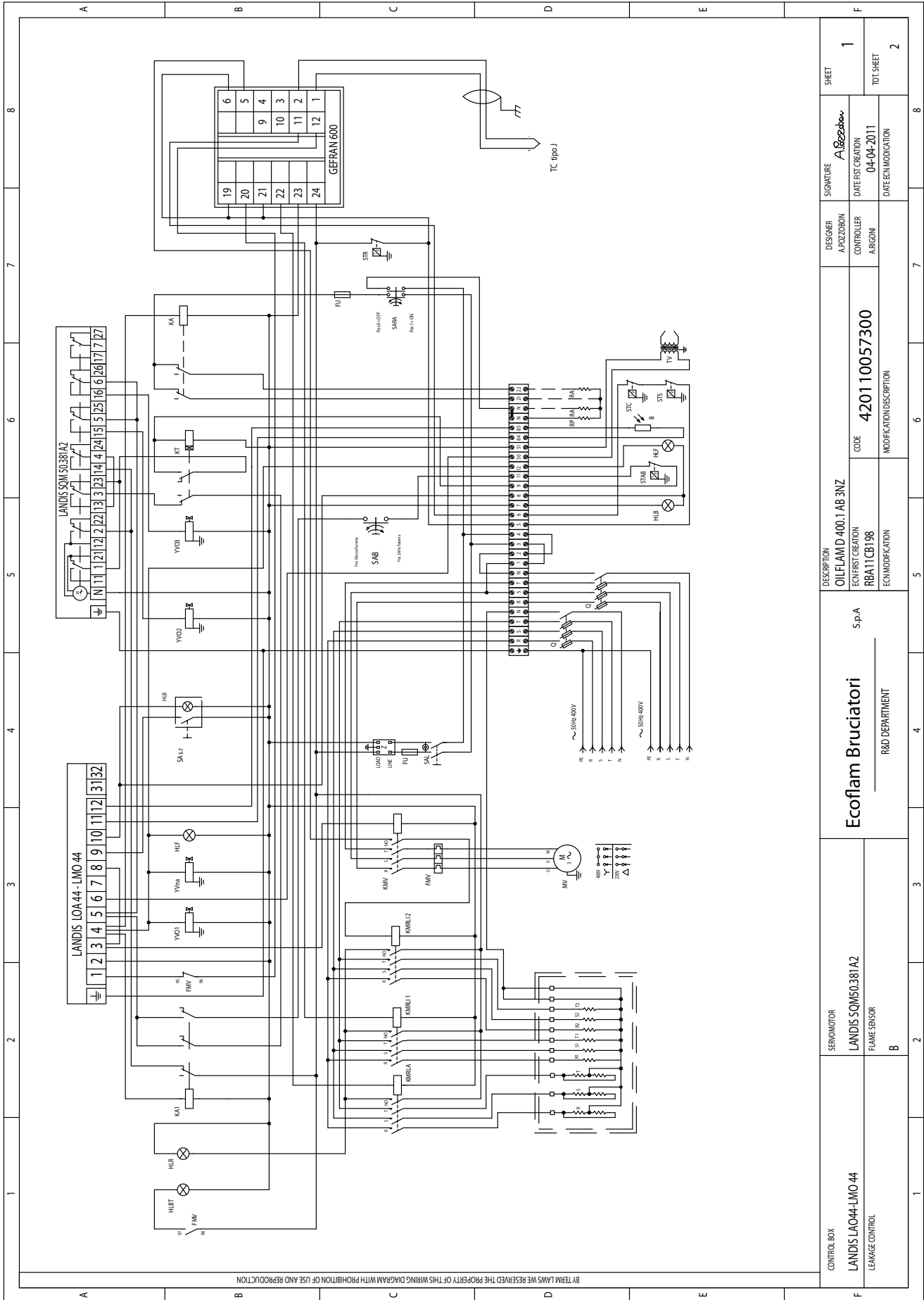
ПРИЛОЖЕНИЕ

Электрические схемы

1		2		3		4		5		6		7		8			
B	EVUORE SOSTAZA PHOTO RESISTOR FOTORESISTANCA	KMKA	CONVETTORE RESISTENZE LAVORO LOWER HEATER WORKING RESISTORS REMOTE CONTROL SWITCH TELEINTERRUPTOR RESISTENCIAS DE TRABAJO CALENTADOR INFERIOR	<div style="border: 1px solid black; padding: 5px; margin-bottom: 10px;"> <p style="text-align: center;">USCITE RELE DEL REGOLATORE</p> <p>OUT 1: KMRLA OUT 2: KMRL1 1 OUT 3: KMRL1 2 OUT 4: TERMOSTATO DI ACCENSIONE</p> </div> <p>REGOLAZIONE CAMMIE MOTORIDUTTORE OIELFLAM D 300 AB</p> <p>(0°) I: CAMMIA DI REGOLAZIONE ARIA 2 FIAMMA (15°) II: CAMMIA DI REGOLAZIONE ARIA 1 FIAMMA (40°) III: CAMMIA APERTURA ELETTROVALVOLA 2 FIAMMA (0°) IV: CAMMIA NON UTILIZZATA (0°) V: CAMMIA NON UTILIZZATA (0°) VI: CAMMIA NON UTILIZZATA (0°) VII: CAMMIA NON UTILIZZATA (0°) VIII: CAMMIA NON UTILIZZATA</p>													
Q	INTERRUTTORE GENERALE CON FUSIBILE INTERRUPTOR GENERAL AVEC FUSIBLE INTERRUPTOR GENERAL CON FUSIBLE	KMRL1	CONTATTORE RESISTENZE LIVELLAMENTO 1 TELEINTERRUPTOR RESISTENCIAS DE TRABAJO CALENTADOR SUPERIOR														
Z	FILTRO ANTIDISTURBO ANTI JAMMING FILTER ANTI JAMMING FILTER	KMRL2	CONTATTORE RESISTENZE LIVELLAMENTO 2 UPPER HEATER WORKING RESISTORS REMOTE CONTROL SWITCH TELEINTERRUPTOR RESISTENCIAS DE TRABAJO CALENTADOR SUPERIOR														
FU	FUSIBILE FUSIBLE FUSIBLE	TV06	ELETTROVALVOLA NORMALMENTE APERTA NORMAL OPEN SOLENOID VALVE ELECTROVALVULA NORMALMENTE ABIERTA														
KA	RELE RELAY RELAY	TV01	ELETTROVALVOLA OILO D'PRIMA FIAMMA ELECTROVALVULA OIL PRIMARIO VALVE ELECTROVALVULA PRIMARIA														
MV	MOTORE VENTILATORE MOTOR FAN MOTOR FAN	TV02	ELETTROVALVOLA OILO DI SECONDA FIAMMA SECOND STAGE HEAT OIL SOLENOID VALVE ELECTROVALVULA FUEL PESADO DE 1ª LLAMA														
RA	SECCORRENZA A LAMPA AUXILIARY RESISTOR RESISTENCIA AUXILIAR	STR	TERMOSTATO DI SICUREZZA RESISTENZA RESISTANCE SAFETY THERMOSTAT TERMOSTATO DE SEGURIDAD RESISTENCIAS														
RP	RESISTENZA POMPA PUMP RESISTANCE RESISTENCIA BOMBA	SA 4r	PULSANTE DI SBLOCCO/RESET EXTERNAL RESET AND LOCK OUT BUTTON														
TV	TRASFORMATORE ION TON TRANSFORMER TRANSFORMATEUR D'ALLUMAGE	S48A	INTERRUTTORE RESISTENZE AUSILIARE SWITCH AUXILIARY RESISTOR INTERRUPTOR RESISTENCIAS AUXILIAR														
FMV	RELE TERMICO PER VENTILATORE THERMAL LOCKOUT RELAY RELE TERMICO MOTOR VENTILADOR	TC	TERMOCOUPLE THERMOCOUPLE TERMOCOUPLE														
HEF	LAMPADA DI FUNZIONAMENTO WORKING LAMP LAMP DE FONCTIONNEMENT	BY T L A M S W E R E S E R V E D T H E P R O P E R T Y O F T H I S W I R I N G D I A G R A M W I T H P R O H I B I T I O N O F U S E A N D R E P R O D U C T I O N															
HBT	LAMPADA DI BLOCCO TERMICO THERMAL LOCKOUT LAMP LAMP DE THERMAL DE SECURITE																
HEB	LAMPADA DI BLOCCO LAMP DE SECURITE ESPAL DE BLOQUEO																
HER	LAMPADA RESISTENZE RESISTOR LAMP ESPAL RESISTENCIAS																
RA1	RELE RELAY RELAY																
MV1	CONVETTORE MOTORE VENTILATORE MOTOR HEATER WORKING RESISTORS REMOTE CONTROL SWITCH CONVECTOR MOTOR VENTILADOR																
S48	DEVIAZIONE A LAMPA BASSA FIAMMA HIGH/LOW FLAME SWITCH ESPAL DE BLOQUEO DE LA BAJA LLAMA																
S4L	INTERRUTTORE LINEA WORKING SWITCH INTERRUPTOR DE LINEA																
STC	TERMOSTATO CALORIA HEAT SAFETY THERMOSTAT TERMOSTATO CALORIE																
ST5	TERMOSTATO DI SICUREZZA SAFETY THERMOSTAT TERMOSTATO DE SEGURIDAD																
CONTROL BOX LANDIS LO44-LMO44 LEAKAGE CONTROL		SERVOMOTOR LANDIS SQM 50.381A2 FLAME SENSOR B		Ecoflam Bruciatori S.p.A R&D DEPARTMENT				OILFLAM D 300.1 AB ECON FIRST CREATION RBATI CB218 ECON MODIFICATION				DESIGNER A. POZZORON CONTROLLER A. RIGONI		SIGNATURE A. Pozzoron DATE FIST CREATION 18-04-2011 DATE ECON MODIFICATION		SHEET 1 TOT. SHEET 2	

ПРИЛОЖЕНИЕ

Электрические схемы



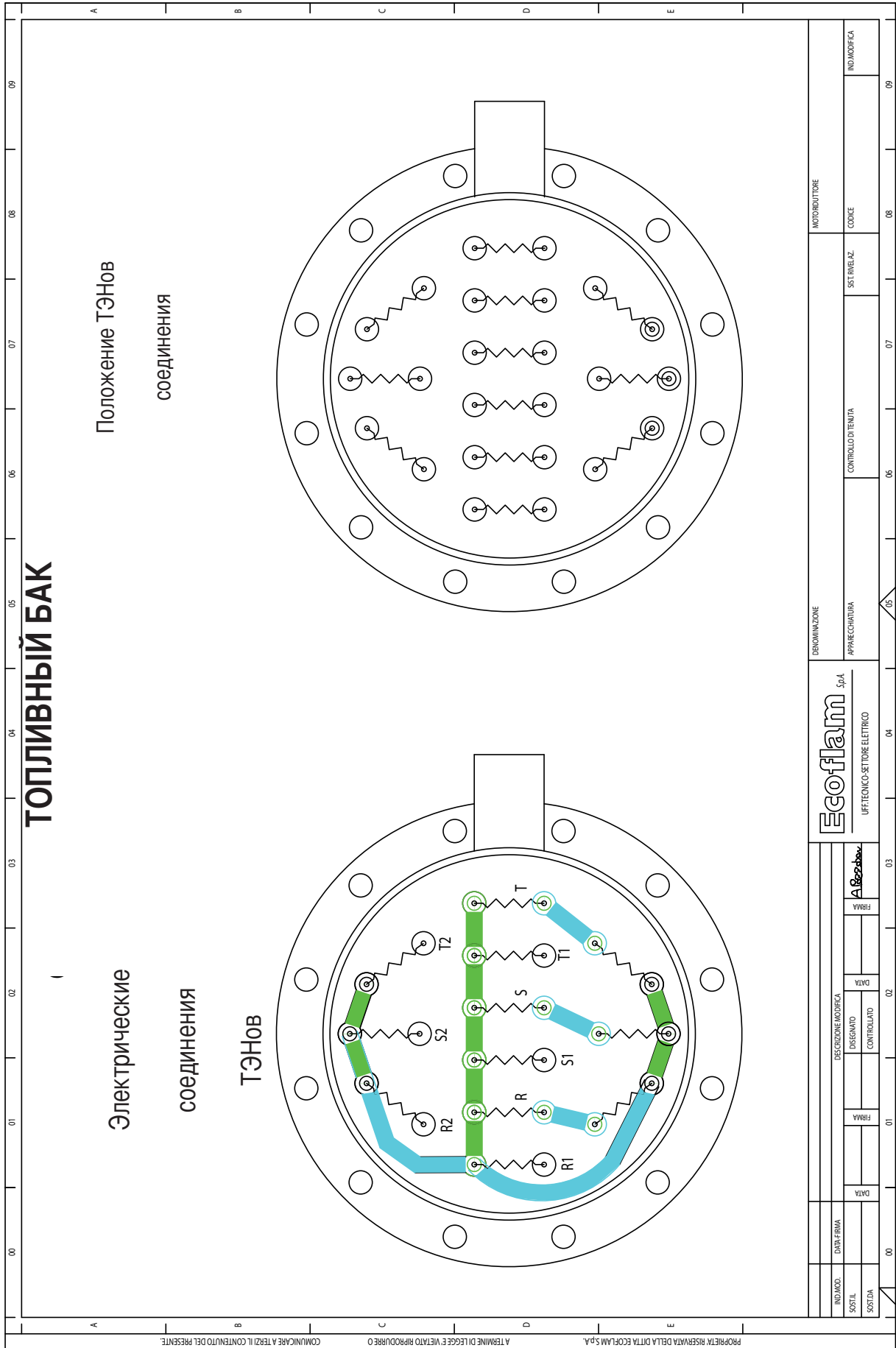
ПРИЛОЖЕНИЕ

Электрические схемы

1	2	3	4	5	6	7	8
A	B	C	D	E			

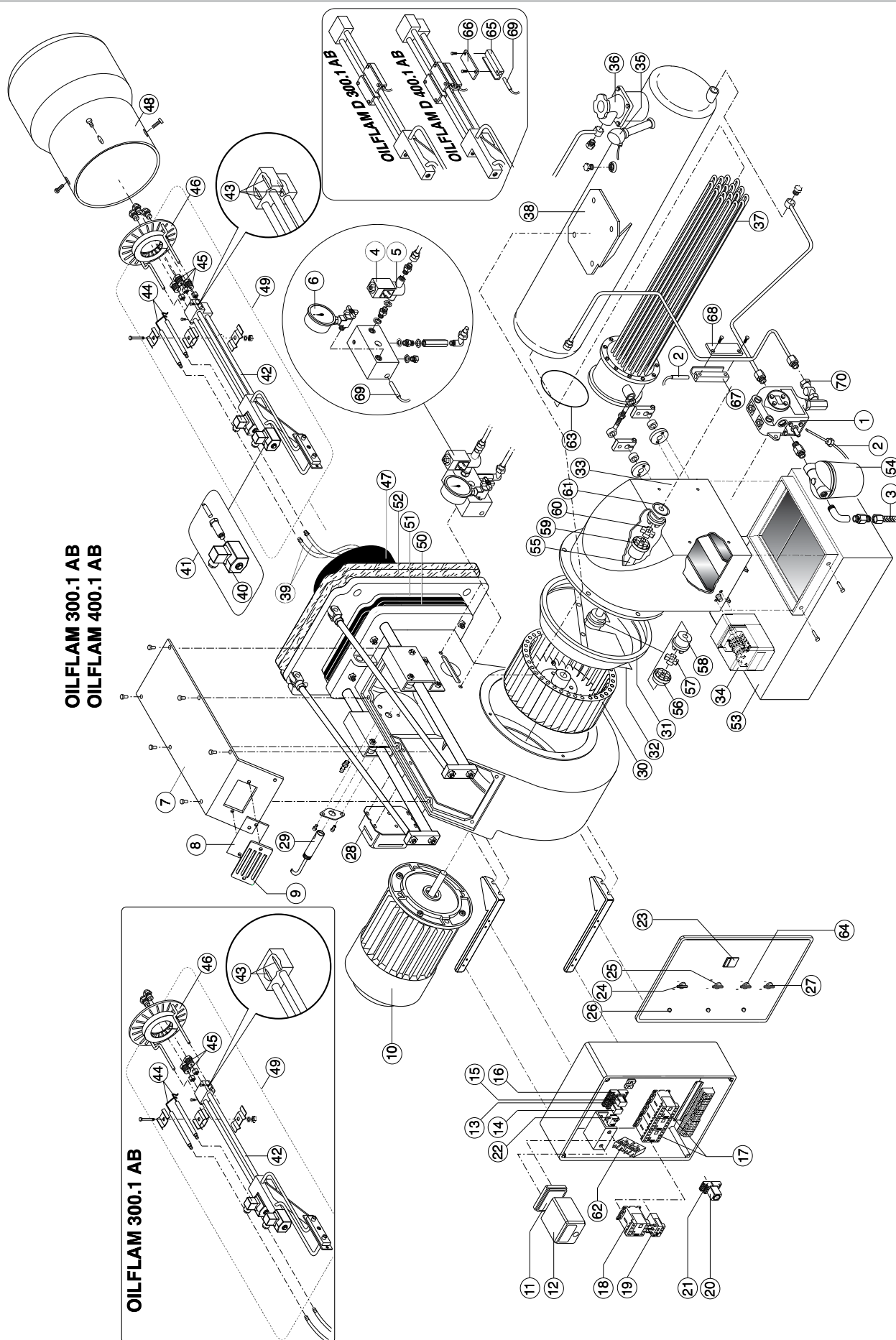
ПРИЛОЖЕНИЕ

Электрические схемы



ПРИЛОЖЕНИЕ

Запчасти



ПРИЛОЖЕНИЕ

Запчасти

№	Описание		OILFLAM 300.1 AB	OILFLAM 400.1 AB
			code	code
1	ТОПЛИВНЫЙ НАСОС	SUNTEC E 7NC 1069P	65322952	-
		SUNTEC TA2 C40105	-	65322991
2	НАГРЕВАТЕЛЬНЫЙ ЭЛЕМЕНТ	50 W	65323072	65323072
3	ГИБКИЕ ШЛАНГИ	25 x1500	65323181	65323181
4	КАТУШКА	Parker JB 18	65323781	65323781
5	КЛАПАН	Parker SCEM 120 8AR JB 18	65323628	65323628
6	МАНОМЕТР		65324105	65324105
7	КРЫШКА		65320678	65320678
8	СМОТРОВОЕ СТЕКЛО		65320487	65320487
9	РАМКА СМОТРОВОГО СТЕКЛА		65320488	65320488
10	ДВИГАТЕЛЬ	7500 W	65325350	-
		9000 W	-	65322855
11	МОНТАЖН. ПЛАСТИНА АППАРАТУРЫ УПРАВЛ	LANDIS	65320092	65320092
12	АППАРАТУРА УПРАВЛЕНИЯ	LANDIS LMO44.255B2	65320024	65320024
13	РЕЛЕ	2	65323139	65323139
14	МОНТАЖНАЯ ПЛАСТИНА РЕЛЕ	2	65323149	65323149
15	РЕЛЕ	2	65323139	-
		4	-	65323140
16	МОНТАЖНАЯ ПЛАСТИНА РЕЛЕ	2	65323149	-
		4	-	65323150
17	ПУСКАТЕЛЬ	AEG LS4K.00	65323133	65323133
		AEG LS7K.10	65324097	65324097
18	ПУСКАТЕЛЬ	AEG LS15K.00	65323136	65323136
19	ТЕПЛОЕ РЕЛЕ ДВИГАТЕЛЯ	AEG 15-23A	65323120	-
		AEG 21-26A	-	65324066
20	ТАЙМЕР	FINDER cod. 85.02.8.240	-	65323146
21	МОНТАЖНАЯ ПЛАСТИНА ТАЙМЕР	2	-	65323149
22	ФИЛЬТР ПОДАВЛЕНИЯ ПОМЕХ		65323170	65323170
23	РЕГУЛЯТОР ТЕМПЕРАТУРЫ	Gefran mod. TC6MD2JBC	65322045	65322045
24	ГЛАВНЫЙ ВЫКЛЮЧАТЕЛЬ	COMEPI art.EC	65324098	65324098
25	ПЕРЕКЛЮЧАТЕЛЬ	COMEPI art.E	65324278	65324278
26	ИНДИКАТОРНАЯ ЛАМПОЧКА	LYVIA 10x28 BA9S	65324100	65324100
27	КНОПКА ВОЗВРАТА	COMEPI art.ECX1201	65324101	65324101
28	ТРАНСФОРМАТОР	БРАХМА Т8	65323222	65323222
29	ФОТОРЕЗИСТОР	LANDIS QRB1A	65320076	65320076
30	ВЕНТИЛЯТОР	320 x150	65321800	65321800
31	ВОЗДУХОВОД		65320645	65320645
32	ДЕФЛЕКТОР		-	65320627
33	КОЖУХ ВОЗДУХОВОДА		65320560	65320560
34	РЕГУЛЯТОР ДАВЛЕНИЯ ТОПЛИВА	SQM50.381A2	65322901	65322901
35	ТЕРМОПАРА	TC6MD2JBC	65322046	65322046
36	ФИЛЬТР	U21008/01	65323158	65323158
37	НАГРЕВАТЕЛЬ	18 kW	65323088	-
		21 kW	-	65323089
38	ТОПЛИВНЫЙ БАК		65321163	65321163
39	ПРОВОД РОЗЖИГА	TC	65320946	65320946
		TL	65320948	65320948
40	КАТУШКА	Parker JB 18	65323781	65323781
41	КЛАПАН	Parker SCEM 120 8AR JB	65323629	65323629
42	ОГНЕВАЯ ГОЛОВКА	TC	65324792	65321707
43	КЛАПАН ФОРСУНОК	TL	65321706	65321708
		TC	65322360	65322363
44	ЭЛЕКТРОДЫ РОЗЖИГА	TL	65322361	65322362
		TC	65322323	65322323
45	ДЕРЖАТЕЛЬ ФОРСУНКИ		65321683	65321683

TC = КОРОТКАЯ ОГНЕВАЯ ГОЛОВКА TL = ДЛИННАЯ ОГНЕВАЯ ГОЛОВКА

ПРИЛОЖЕНИЕ

Запчасти

№	Описание		OILFLAM 300.1 AB	OILFLAM 400.1 AB
			code	code
46	ПЕРЕДНИЙ ДИСК		65320785	65320784
47	СТАКАНА	TC	65324790	65320442
		TL	65320445	65320443
48	КОЛПАК ИЗ НЕРЖАВЕЮЩЕЙ СТАЛИ		65320446	65320444
49	ОГНЕВАЯ ГОЛОВКА В СБОРЕ	TC	65325797	65324634
		TL	65325752	65322494
50	ФЛАНЕЦ		65321130	65321130
51	ФЛАНЕЦ		65321132	65321133
52	ФЛАНЕЦ		65321134	65321134
53	ШУМОГЛУШИТЕЛЬ		65324107	65324107
54	ФИЛЬТР	70501/03	65324103	65324103
55	ШТОК		65321463	65321463
56	МУФТА РАБОЧЕГО КОЛЕСА ВЕНТИЛЯТОРА		65321789	65321789
57	РЕЗИНОВАЯ МУФТА РАБОЧЕГО КОЛЕСА ВЕНТИЛЯТОРА		65321791	65321791
58	ПРОМЕЖУТОЧНАЯ МУФТА РАБОЧЕГО КОЛЕСА ВЕНТИЛЯТОРА		65321790	65321790
59	ПРОМЕЖУТОЧНАЯ НАСОСА		65321782	65321782
60	РЕЗИНОВАЯ МУФТА НАСОСА		65321786	65321786
61	МУФТА НАСОСА		65324165	65324165
62	ТЕРМОСТАТ	IMIT TR2 40/200	65323147	65323147
63	ПРОКЛАДКА БАЧОК - ПОДОГРЕВАТЕЛЬ		65324010	65324010
64	ПЕРЕКЛЮЧАТЕЛЬ	COMEPI art.E	65324278	65324278
65	ДЕРЖАТЕЛЬ ТЭНА		65321718	65321718
66	ПЛАСТИНКА		65321719	65321719
67	ДЕРЖАТЕЛЬ ТЭНА		65321716	65321716
68	ПЛАСТИНКА		65321717	65321717
69	НАГРЕВАТЕЛЬНЫЙ ЭЛЕМЕНТ	50 W	65323072	65323072
70	ОБРАТНЫЙ КЛАПАН	NAFTA ART. FZVR10 3/8	65322205	65322205

TC = КОРОТКАЯ ОГНЕВАЯ ГОЛОВКА TL = ДЛИННАЯ ОГНЕВАЯ ГОЛОВКА

Ecoflam

Ecoflam Bruciatori S.p.A.

Via Roma, 64 - 31023 Resana (TV) - Italy

Tel. +39 0423 719500

Fax +39 0423 719580

<http://www.ecoflam-burners.com>

e-mail: export@ecoflam-burners.com

Società soggetta alla direzione e al coordinamento di Ariston Thermo S.p.A.

Via A. Merloni, 45 - 60044 Fabriano (AN) - CF 01026940427

Ecoflam Bruciatori S.p.A. reserves the right to make any adjustments, without prior notice, which is considered necessary or useful to its products, without affecting their main features

Ecoflam Bruciatori S.p.A. si riserva il diritto di apportare ai prodotti le modifiche che riterrà necessarie o utili, senza pregiudicarne le caratteristiche principali.

La maison Ecoflam Bruciatori S.p.A. se réserve le droit d'apporter les modifications qu'elle jugera nécessaires ou utiles à ses produits sans pour autant nuire à leurs caractéristiques principales

Ecoflam Bruciatori S.p.A. se reserva el derecho a introducir en sus productos todas las modificaciones que considere necesarias o utiles, sin perjudicar sus características

"Ecoflam Bruciatori S.p.A." оставляет за собой право вносить в конструкцию оборудования любые необходимые изменения без особого предупреждения