

РУКОВОДСТВО ПО ЭКСПЛУАТАЦИИ

Горелки комбинированные (газ / диз. топливо) блочные
двухступенчатые

Серия ТЕГА-КОМБИ исполнение .2

1. Введение	3
2. Общие указания и меры предосторожности	4
3. Описание изделия	6
3.1. Назначение	6
3.2. Маркировка	6
3.3. Принцип работы	6
3.4. Основные конструктивные элементы.....	7
4. Технические характеристики	9
4.1. Основные технические характеристики	9
4.2. Применяемое топливо	10
4.3. Габаритные размеры	10
4.4. График рабочего поля горелок	11
5. Монтаж горелочных устройств.....	13
5.1. Порядок монтажа	13
5.2. Установка газового клапана.....	13
5.3. Электрические подключения	14
5.4. Проверка на герметичность и продувка.....	14
5.5. Подключение топливопровода	14
5.6. Схема подачи топлива.....	15
6. Предпусковые испытания	16
6.1. Пуск газа	16
7. Регулировка и запуск.....	17
7.1. Порядок пуска	17
7.2. Устранение неполадок при пуске	17
7.3. Реле давления воздуха	18
7.4. Реле давления газа	19
7.5. Регулировка газового клапана	20
7.6. Топливный насос	21
7.7. Запуск горелки на жидком топливе	22
7.8. Регулировка расхода воздуха на огневой голове горелки	22
7.9. Демонтаж форсунки	23
7.10. расположение электродов розжига и обнаружения пламени.....	23
7.11. Регулировка расхода воздуха	24
7.12. Регулировка сервопривода SQN70	24
7.13. Регулировка сервопривода SQN30	25
8. Блок управления горелкой.....	26
8.1. Блок управления горелкой LME22	26
8.2. Блок управления горелкой LFL1.3	29
9. Техническое обслуживание.....	33
10. Возможные неисправности и способы их устранения	34
11. Электрические схемы	36

Уважаемый клиент!

Благодарим Вас за выбор нашего оборудования. Для обеспечения Вашей безопасности просим Вас соблюдать инструкции, указанные в данном руководстве, с целью достижения максимальной эффективности и максимального срока службы изделия.

ВНИМАНИЕ: Необходимо внимательно прочитать настоящее руководство, прежде чем производить установку и включение горелочного устройства. Руководство является неотъемлемой частью поставляемого продукта и должно быть в наличии с момента установки изделия до окончания срока его работы.

Для корректной работы горелочного устройства режим работы и конфигурация (модель) изделия должны быть подобраны квалифицированным специалистом. Установка и эксплуатация горелочного устройства должна производиться в соответствии с действующими нормативами, согласно инструкциям производителя, профессиональным квалифицированным персоналом. Изделие должно быть использовано строго по назначению. Производитель не несет ответственности за вред, причиненный людям, животным или предметам, вызванный недобросовестным техническим обслуживанием или некорректным использованием.

Данное горелочное устройство предназначено для эксплуатации совместно с любым теплогенератором, соответствующим действующим стандартам, в пределах их диапазона мощности. Применение горелки с нестандартными теплогенераторами должно быть дополнительно согласовано с заводом-изготовителем.

При передаче горелочного устройства другому лицу, вместе с ним должно быть передано настоящее руководство по эксплуатации.

ОБЩИЕ УКАЗАНИЯ И МЕРЫ ПРЕДОСТОРОЖНОСТИ

Настоящее руководство является документом, согласно которого производится монтаж и эксплуатация горелочного устройства, удостоверяющим соответствие изделия требованиям действующей нормативно-технической документации, определяющим его комплектность и пригодность к эксплуатации.

Лицо, ответственное за эксплуатацию горелочного устройства, должно передать пользователю информацию по пользованию системой отопления, а именно: необходимо передать ему настоящее руководство, а также другую документацию, прилагаемую к горелке. Пользователь должен хранить данную документацию для последующих консультаций.

Обслуживание горелки должно проводиться не менее одного раза в год. В зависимости от типа установки могут быть необходимы другие временные интервалы технического обслуживания, которые определяются эксплуатирующей организацией.

Горелка должна быть установлена в месте, исключающем попадание прямых осадков в виде дождя, снега и льда. Место, в котором устанавливается горелка должно быть чистым и в нем должны отсутствовать твердые летучие частицы, которые могут попасть в вентилятор. Горелка не должна эксплуатироваться вблизи едких испарений, в месте большого скопления пыли или при высокой влажности воздуха. В котельной должен быть обеспечен достаточный воздухообмен.

Перед выполнением любой операции по чистке или техобслуживанию необходимо отключить изделие от сети питания. Электрическое оборудование горелки должно питаться от одного источника электроэнергии и выключаться при помощи одного выключателя.

Перед выполнением подключений горелки проверьте, что данные на табличке соответствуют данным питающей сети (электрическая, газовая, для дизельного или другого вида топлива).

Производитель не принимает рекламации по выполнению гарантийных обязательств и не несет ответственности при нанесении ущерба людям и поломке оборудования, произошедшим по следующим причинам:

- Если изделие использовалось не по назначению.
- При некомпетентном проведении монтажа, ввода в эксплуатацию и техническом обслуживании.
- При эксплуатации горелки с неисправными предохранительными устройствами или если предохранительные и защитные устройства были установлены неправильно.
- При несоблюдении указаний настоящего руководства.
- При самовольном внесении изменений в конструкцию горелки.
- при установке на горелке дополнительных элементов, которые не согласованы с производителем.
- При установке в камере сгорания элементов, препятствующих нормальному образованию пламени.
- При недостаточном контроле быстроизнашивающихся элементов горелки.
- При некомпетентно проведенных ремонтных работах
- Если горелку продолжали использовать, несмотря на возникшие повреждения.
- При использовании неподходящего или некачественного топлива.
- Если используются неоригинальные запасные части.

Условия хранения и срок службы

Условия хранения: в закрытых проветриваемых складских помещениях, защищенных от пыли, при температуре не ниже 20 градусов Цельсия; колебания температуры в складском помещении от минус 20 до плюс 70 градусов Цельсия. Назначенный срок хранения в заводской упаковке без проведения специальных мероприятий 3 года. Назначенный срок службы 15 лет.



Установка, настройка и обслуживание горелки должны производиться квалифицированным персоналом в соответствии с действующими нормами, поскольку неправильная установка может причинить вред людям, имуществу или животным.



В случае неисправности и/или неисправного функционирования устройства отключите его. Не пытайтесь самостоятельно починить его. Следует обратиться за помощью исключительно в эксплуатирующую организацию. Ремонт изделия должен производиться только с применением оригинальных запасных частей. В случае несоблюдения данного пункта производитель не несет ответственности.



Перед пуском необходимо, чтобы квалифицированный специалист проверил:

- Герметичность всех соединений;
- Соответствие запорной и регуливающей арматуры действующим нормам.

Не допускается использовать газопроводы в качестве заземления!



Внимание!

Для того чтобы зажать или ослабить зажимные соединения необходимо использовать гаечный ключ соответствующего размера. Несоблюдение данной инструкции или использование несоответствующего инструмента может нанести ущерб (например, утечку газа)



Запах газа

При появлении запаха газа принять следующие меры предосторожности:

- не включать электроприборы
- не курить и не использовать открытый огонь
- не пользоваться телефоном
- закрыть газовый кран
- проверить помещение, в котором произошла утечка газа
- обратиться в газовую службу или к специалистам, выполняющим обслуживание систем отопления



В случае возникновения пожара или другой опасности

- Отключите питание горелки;
- Перекройте газовый кран, находящийся вне здания;
- Примите необходимые меры;
- Свяжитесь с дежурным.



Внимание!

Не прикасайтесь к движущимся частям горелки во время её работы. При повышенном шуме в помещении котельной необходимо носить защитные наушники.

Назначение

Горелки комбинированные серии ТЕГА-КОМБИ являются автоматическими блочными устройствами, предназначенными для сжигания природного газа по ГОСТ 5542-2014 и дизельного топлива по ГОСТ 305-2013. Горелки могут устанавливаться на водогрейные и паровые котлы или на другое промышленное и технологическое оборудование в качестве теплогенерирующего устройства. Горелки являются полностью автоматическими.

Горелки соответствуют основным требованиям, стандартам и правилам по технике безопасности и охране окружающей среды. Комбинированные горелки находятся под контролем Федеральной службы по экологическому, технологическому и атомному надзору (Ростехнадзор).

Маркировка

ТЕГА – **КОМБИ** **390** **.2** **Д**
(1) (2) (3) (4) (5)

1. Бренд:

ТЕГА

2. Вид топлива:

ГАЗ – природный и сжиженный газ

ДТ – Дизельное топливо

КОМБИ – комбинированная горелка
газ / дизельное топливо

3. Мощность горелки:

390 – 390 кВт

4. Тип регулирования горелки:

.1 – одноступенчатая

.2 – двухступенчатая

.3 – плавно-двухступенчатая / модулируемая с механическим регулированием

.4 – плавно-двухступенчатая / модулируемая с электронным регулированием

5. Длина огневой головы:

Д – длинная огневая голова

К – короткая огневая голова

С – специальное исполнение огневой головы

Каждая горелка поставляется в комплекте с заводской табличкой (шильдиком), которая нанесена на боковую часть корпуса горелки.

ТЕРМОГАЗ <small>ООО «ТЕРМОГАЗ» 400075, г. Волгоград, ул. Рузавская, д. 6 info@termogaz.su</small>	 www.termogaz.su	ТЕГА	Вид изделия <input type="text"/>
			Модель <input type="text"/>
			Заводской № <input type="text"/>
			Изготовлено <input type="text"/>
			Мощность мин - макс <input type="text"/>
			Расход газа мин - макс <input type="text"/>
			Тип топлива <input type="text"/>
			Давление газа МИН - макс <input type="text"/>
			Электропитание <input type="text"/>

Принцип работы

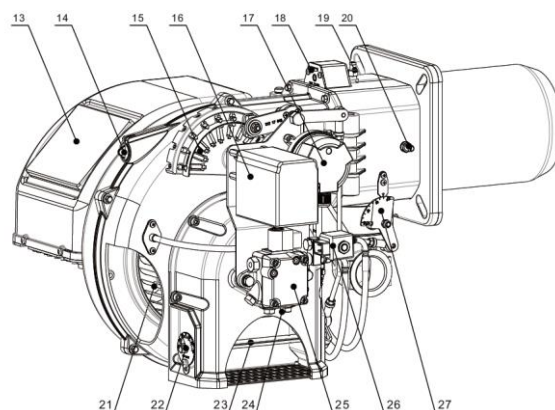
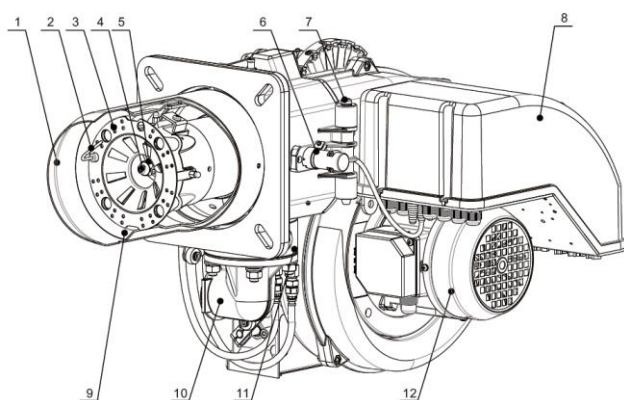
Комбинированные горелки – это устройства, предназначенные для сжигания дизельного или газообразного топлива, подаваемого под давлением. Конструкция горелки выполнена таким образом, что подаваемое топливо смешивается с воздухом в смесительном устройстве, в результате чего, получившаяся газозоудная смесь, воспламеняется на выходе из смесительного устройства с образованием устойчивого и постоянного горения.

Регулирование давления газа перед горелкой происходит при помощи газовой рампы. Для очистки газа от механических примесей газовая рампа может оснащаться встроенным или отдельным газовым фильтром.

Процесс управления горелкой полностью автоматизирован и осуществляется при помощи блока управления горелкой.

Электрические соединения выполняются при помощи штекеров с защитой от неправильного подключения. Регулирование давления газа перед горелкой происходит при помощи газовой рампы. Для обеспечения безопасности работы, газовая рампа оснащена электромагнитным клапаном, перекрывающим подачу газа к горелке в случае утечки газа или другой неисправности горелки. Подача дизельного топлива осуществляется при помощи топливного насоса, установленного на корпусе горелки.

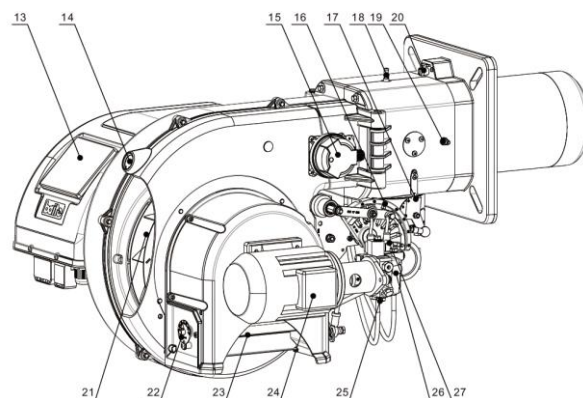
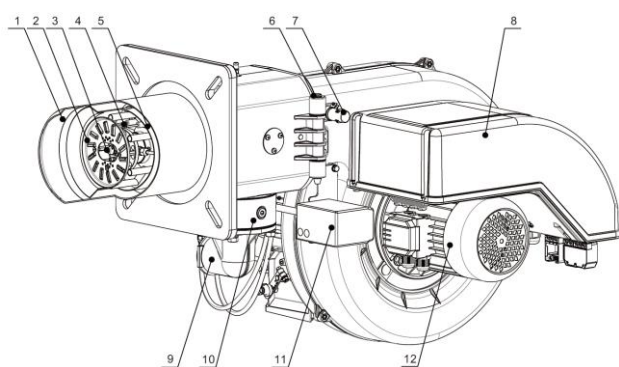
Основные конструктивные элементы



№	Наименование	№	Наименование
1.	Стакан огневой головы горелки	15.	Регулируемая кулачковая шайба
2.	Электрод розжига	16.	Сервопривод
3.	Диффузор	17.	Реле давления воздуха
4.	Форсунка	18.	Регулировочная гайка
5.	Электрод розжига (диз. топливо)	19.	Штуцер отбора давления газа
6.	Фотоэлемент	20.	Штуцер отбора давления воздуха
7.	Шарнирная ось	21.	Рабочее колесо вентилятора
8.	Кожух панели управления	22.	Индикатор степени открытия воздушной заслонки
9.	Регулируемое стопорное кольцо	23.	Пластина ограничителя воздушной заслонки
10.	Входной патрубок (газ)	24.	Подающая и обратная линия топливного насоса
11.	Дроссельная заслонка (газ)	25.	Топливный насос
12.	Электродвигатель	26.	Электромагнитный клапан
13.	Панель управления	27.	Индикатор степени открытия дроссельной заслонки (газ)
14.	Смотровое окно		

ОПИСАНИЕ ИЗДЕЛИЯ

Основные конструктивные элементы



№	Наименование	№	Наименование
1.	Стакан огневой головы горелки	13.	Панель управления
2.	Диффузор	14.	Смотровое окно
3.	Форсунка	15.	Реле давления воздуха
4.	Электрод розжига	16.	Регулируемая кулачковая шайба
5.	Регулируемое стопорное кольцо	17.	Индикатор степени открытия дроссельной заслонки (газ)
6.	Шарнирная ось	18.	Штуцер отбора давления газа
7.	Фотоэлемент	19.	Штуцер отбора давления воздуха
8.	Кожух панели управления	20.	Пластина ограничителя воздушной заслонки
9.	Входной патрубок (газ)	21.	Электродвигатель топливного насоса
10.	Дроссельная заслонка (газ)	22.	Подающая и обратная линия топливного насоса
11.	Сервопривод	23.	Топливный насос
12.	Электродвигатель	24.	Электромагнитный клапан

ТЕХНИЧЕСКИЕ ХАРАКТЕРИСТИКИ

Модель горелки	ТЕГА-КОМБИ 390.2	ТЕГА-КОМБИ 550.2	ТЕГА-КОМБИ 820.2	ТЕГА-КОМБИ 1165.2
Номинальная мощность, кВт	70 - 390	101 - 550	238 - 820	348 - 1165
Расход газа, м ³ /ч	7 - 39	10 - 56	24 - 83	35 - 118
Расход жидкого топлива, кг/ч	6 - 33	9 - 46	20 - 69	29 - 98
Тип регулирования	Плавно-двухступенчатый на газе / двухступенчатый на диз. топливе			
Класс выбросов	Стандартный класс 2 по ГОСТ EN676-2016 (<80 мг/кВтч)			
Напряжение питания, В/Гц	380В ~ 50Гц	380В ~ 50Гц	380В ~ 50Гц	380В ~ 50Гц
Мощность двигателя, кВт	0,45	0,45	1,1	1,5
Скорость вращения, об/мин	2850	2850	2850	2850
Тип блока управления	LME22			
Датчик пламени	Фотоэлемент			
Класс электрической защиты	IP40			
Присоединительный размер (газ)	1 ½"	1 ½"	2"	2"
Температура окружающей среды при эксплуатации, °С	0° ... +40°С			
Модель горелки	ТЕГА-КОМБИ 1400.2	ТЕГА-КОМБИ 2180.2	ТЕГА-КОМБИ 2460.2	
Номинальная мощность, кВт	468 - 1400	560 - 2180	560 - 2460	
Расход газа, м ³ /ч	47 - 141	57 - 220	57 - 249	
Расход жидкого топлива, кг/ч	39 - 118	47 - 184	47 - 207	
Тип регулирования	Плавно-двухступенчатый на газе / двухступенчатый на диз. топливе			
Класс выбросов	Стандартный класс 2 по ГОСТ EN676-2016 (<80 мг/кВтч)			
Напряжение питания, В/Гц	380В ~ 50Гц	380В ~ 50Гц	380В ~ 50Гц	
Мощность двигателя, кВт	2,2	4,5	5,5	
Скорость вращения, об/мин	2850	2850	2850	
Тип блока управления	LME22		LFL1.322	
Датчик пламени	Фотоэлемент			
Класс электрической защиты	IP40			
Присоединительный размер (газ)	2"	2"	2"	
Температура окружающей среды при эксплуатации, °С	0° ... +40°С			

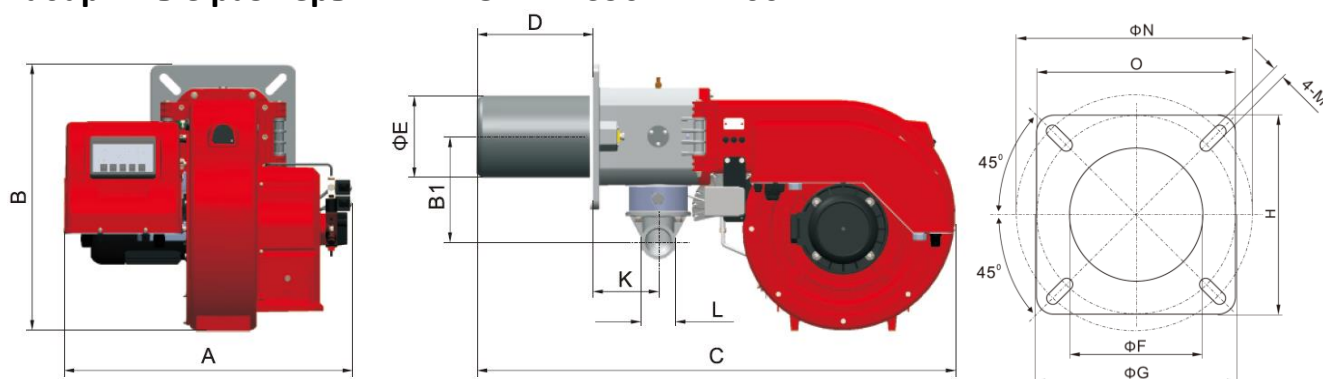
ТЕХНИЧЕСКИЕ ХАРАКТЕРИСТИКИ

Применяемое топливо

Топливо*		
Природный газ по ГОСТ 5542-2014	Сжиженный углеводородный газ по ГОСТ 20448-2018 (с 01.07.2024 по ГОСТ 34858-2022)	Дизельное топливо по ГОСТ 305-2013

* - Применение топлива с компонентным составом, отличным от указанного в нормативных документах, подлежит дополнительному согласованию с производителем. В случае выхода горелки из строя вследствие применения несогласованного топлива производитель ответственности не несет.

Габаритные размеры ТЕГА-КОМБИ 390.2 – 2460.2



Модель	ТЕГА-КОМБИ 390.2	ТЕГА-КОМБИ 550.2	ТЕГА-КОМБИ 820.2	ТЕГА-КОМБИ 1165.2	ТЕГА-КОМБИ 1400.2	ТЕГА-КОМБИ 2180.2	ТЕГА-КОМБИ 2460.2
A	502	502	746	746	746	908	908
B	402	402	588	588	588	588	588
C	692	692	1060	1060	1090	1220	1220
D	210	210	250	250	280	412	412
E	160	160	180	180	190	222	222
F	170	170	190	190	200	232	232
G	218	218	290	290	290	290	290
H	220	220	320	320	320	320	320
B1	177	177	231	231	231	231	231
K	76	76	151	151	151	151	151
L	1 ½"	1 ½"	2"	2"	2"	2"	2"
O	220	220	320	320	320	320	320
N	260	260	370	370	370	370	370
M	4 – M10	4 – M10	4 – M12	4 – M12	4 – M12	4 – M16	4 – M16

Отверстие в передней плите котла должно быть больше размера «E» на 15 – 25мм для удобства извлечения головы сгорания горелки при проведении технического обслуживания.

График рабочего поля горелок

График рабочего поля горелки показывает производительность горелки в зависимости от мощности и противодавления в топке котла. При подборе горелки необходимо учитывать КПД котла.

Расчет мощности горелки производится по следующей формуле:

$$Q_F = \frac{Q_H}{\eta} * 100,$$

Q_F – мощность горелки (кВт);

Q_H – номинальная мощность котла (кВт);

η – КПД котла (%)

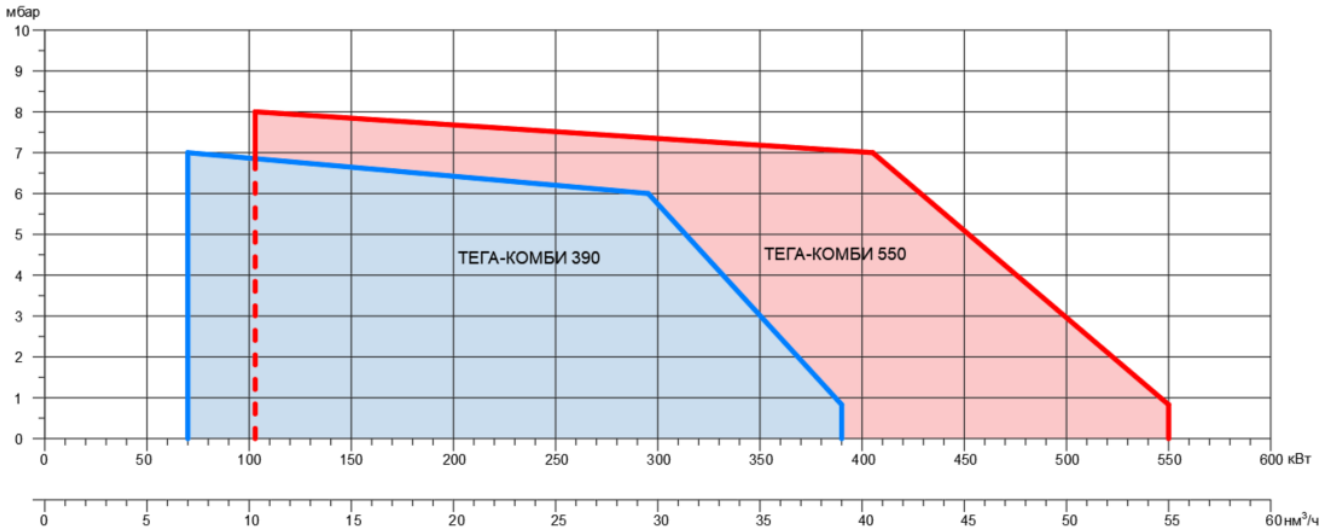


График рабочего поля горелок ТЕГА-КОМБИ 390.2 – 550.2

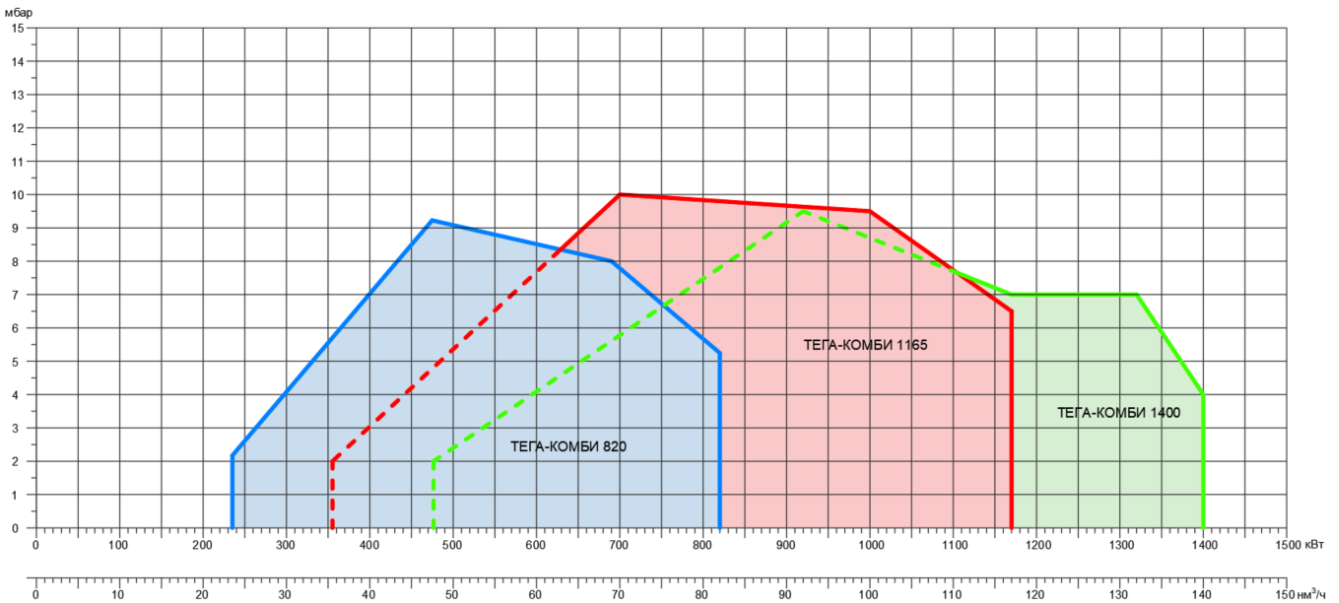


График рабочего поля горелок ТЕГА-КОМБИ 820.2 – 1400.2

ТЕХНИЧЕСКИЕ ХАРАКТЕРИСТИКИ

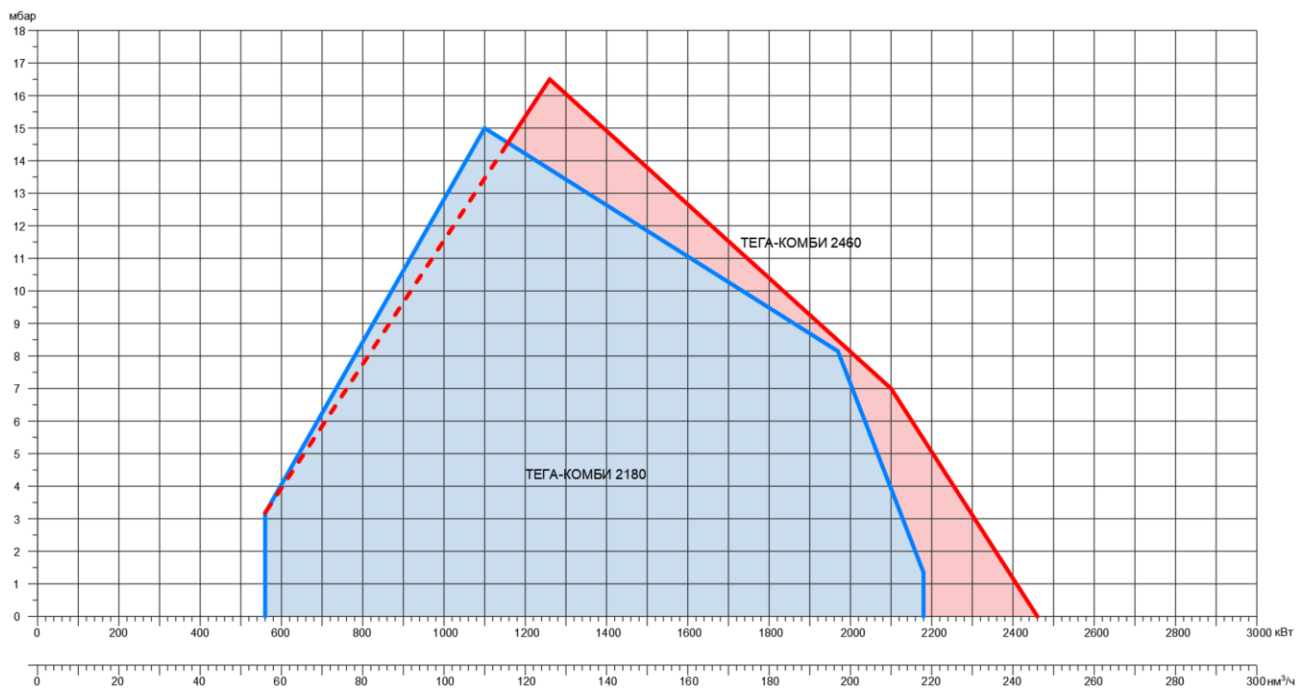


График рабочего поля горелок ТЕГА-КОМБИ 1860.2 – 2400.2

Указанная на графике рабочего поля мощность горелки рассчитана исходя из температуры воздуха 20°C и высоте над уровнем моря 500м.

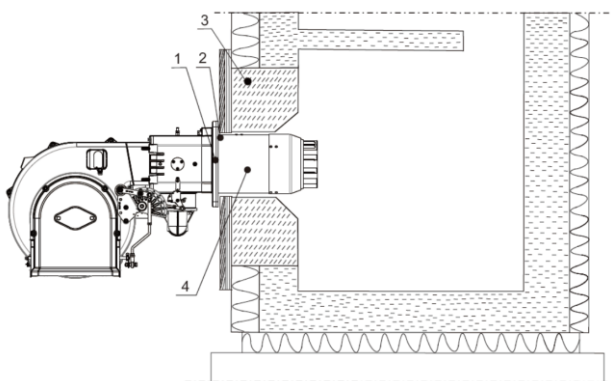
Порядок монтажа

Перед установкой горелки необходимо проверить следующее:

- Соответствие величины и частоты напряжения питания тому, что указано на шильдике горелки.
- Соответствие диаметра и состояния газопровода, исправность газового клапана, а также состояние уплотнительных материалов.
- Комплектность и состояние комплектующих горелки.
- Состояние газового фильтра перед газовой рампой.
- Убедиться, что обеспечивается достаточное количества места для установки и обслуживания горелки.
- Герметичность подключения топливопровода.
- Состояние топливного бака и степень подогрева жидкого топлива.

После предварительных проверок необходимо выполнить следующие операции по установке:

1. Установить теплоизолирующую прокладку (поз. 2) между крепежным фланцем горелки (поз. 1) и монтажной плитой котла.
2. Установить горелку в заранее подготовленном отверстии в монтажной плите котла и затянуть болтовое соединение.
3. Произвести герметизацию кольцевого зазора между огневой головкой горелки (поз. 4) и монтажного отверстия в котле посредством асбестового шнура (или другого теплоизолирующего материала).
4. Произвести подключение соединительного патрубка и газовой рампы к горелке.
5. Выполнить необходимые электрические подключения.



Установка газового клапана

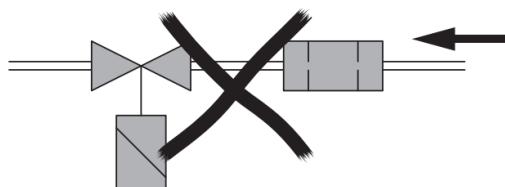
Подключение газовой рампы должен выполнять только квалифицированный персонал, имеющий на это разрешение и прошедший соответствующее обучение.

В целях соблюдения безопасности перед началом работ по подключению необходимо перекрыть соответствующий кран подачи газа и обеспечить его защиту от несанкционированного открытия.

При проведении работ по монтажу следует соблюдать следующие правила

1. установить запорную арматуру на подводящем газопроводе.
2. Соблюдать соосность соединений и не допускать попадания различных загрязняющих частиц на уплотнительные поверхности.
3. Производить монтаж арматуры избегая возникновения вибраций, при эксплуатации горелки не допускается возникновение вибраций. Для их предотвращения использовать соответствующие опоры.
4. Монтировать устройства без внутренних натяжений.
5. Расстояние между газовой рампой и горелкой должно быть минимальным.
6. Соблюдать порядок расположения элементов арматуры и направление потока газа.
7. При необходимости перед шаровым краном установить термозапорный клапан.

Газовую рампу и стабилизатор давления газа разрешено монтировать только горизонтально и вертикально. Установка оборудования клапаном и пружиной вниз не допускается!



МОНТАЖ ГОРЕЛОЧНЫХ УСТРОЙСТВ

Дополнительные принадлежности должны быть установлены в соответствии с действующими нормативами.

Потери давления на газовой рампе должны быть меньше, чем давление газа на ходе в газовую рампу. Для установки клапанов и других принадлежностей необходимо соблюдать инструкции по монтажу, представленные в настоящем руководстве.

Газовый линия должна быть рассчитана в соответствии с необходимой пропускной способностью и давлением газа. Для выбора номинального диаметра газопровода и газовой рампы необходимо учитывать потери давления на газовой рампе, огневой голове горелки и противодействие в топке котла.

Рекомендуется предусмотреть удобное разъемное соединение, чтобы облегчить проведение ремонтных работ и работ по техническому обслуживанию котлоагрегата.

Электрические подключения

При работах под напряжением возможна угроза жизни персонала вследствие ударов тока. В целях избежание этого необходимо соблюдать следующее:

- Перед началом работ отключить горелку от сети.
- Обеспечить защиту горелки от несанкционированного включения.

Работы по подключению должен выполнять квалифицированный специалист в соответствии с электрической схемой, предоставленной поставщиком.

Проверка на герметичность и продувка

Трубопроводная арматура, установленная перед газовой рампой, а также газовая рампа должны быть установлены в соответствии с действующими нормативными документами с соблюдением всех мер по технике безопасности и пожарной безопасности.

Все разъемные (резьбовые и фланцевые) соединения должны быть проверены на герметичность. Испытание на герметичность производят под давлением с использованием ободренных пенообразующих средств.

Перед введением горелки в эксплуатацию или при запуске горелки после проведения ремонтных работ необходимо выполнить продувку внутренних полостей газопровода. Сброс газа необходимо производить в атмосферу с соблюдением всех мер по технике безопасности.

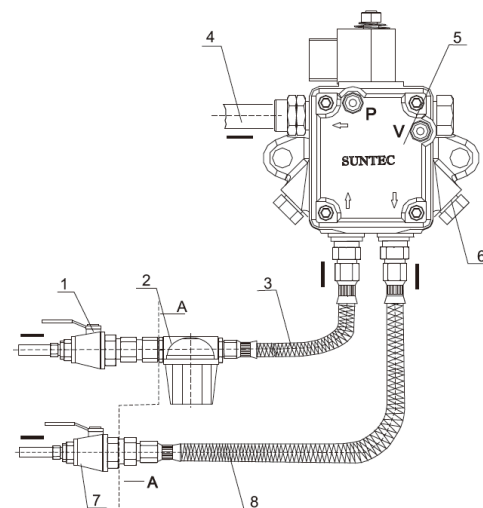
Ни при каких обстоятельствах нельзя производить сброс газа в топку котла!

Подключение топливопровода

Для работы горелки необходимо подключение к системе подачи жидкого топлива, а также к обратной линии подачи топлива. Перед топливным насосом в обязательном порядке должен быть установлен топливный фильтр, во избежание загрязнения и выхода из строя насоса.

Монтаж линии топливоподачи осуществляется следующим образом:

- Присоединить гибкий шланг, открыть запорное устройство на линии подачи топлива, обеспечить поток топлива на впуск фильтра и насоса.
- Включить горелку.
- Во время выпуска ослабьте винт насоса «Р» или винт фильтра, так чтобы обеспечить нормальный поток газа. Затем закрутите винт.



№	Наименование
1	Запорное устройство
2	Топливный фильтр
3	Гибки шланг линии подачи
4	Линий подачи топлива (к форсунке)
5	Топливный насос
6	Блок обводной линии
7	Запорное устройство
8	Гибки шланг обратной линии
A - A	Граница поставки

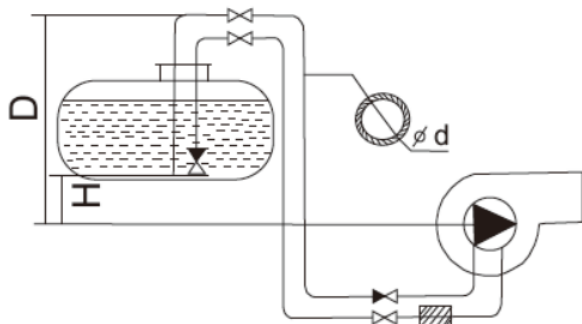
Схема подачи топлива

Топливный баб и шланг необходимо установить так, чтобы топливо не охлаждалось ниже температуры коагуляции. Температура коагуляции зависит от качества топлива. Если топливо охладится до этой температуры, клапан и фильтр будут заблокированы. Оптимальная температура составляет + 15... + 25°C.

Примечание: Вязкость топлива на входе в горелку должна быть 4 – 12 мм²/С (сСт).

Максимальную длину трубопровода для других значений вязкости можно определить согласно таблице. Трубу необходимо закрепить перед установкой. В случае утечки топлива оно попадет в котел, поэтому следует использовать запорное устройство, выпуск топлива должен находиться на 15 см выше днища топливного бака.

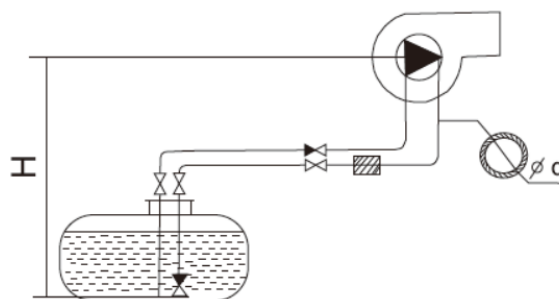
Верхнее расположение топливного бака



H, м	SUNTEC AS / AN			
	Ø10	Ø12	Ø14	Ø16
0	11	24	46	80
0,5	12	27	51	90
1,0	14	30	57	99
2,0	17	36	68	118
3,0	20	42	79	136
4,0	22	48	90	155

H, м	DANFOSS BFP21R3/5		
	Ø6	Ø8	Ø10
0	17	53	100
0,5	15	47	100
1,0	13	41	99
2,0	9	28	68
3,0	5	15	37
4,0	1	3	6

Нижнее расположение топливного бака



H, м	SUNTEC AS / AN			
	Ø10	Ø12	Ø14	Ø16
0	11	24	46	80
0,5	9	21	41	71
1,0	8	18	35	61
2,0	5	12	24	42
3,0	2	6	13	24
4,0	0	0	2	5

H, м	DANFOSS BFP21R3/5		
	Ø6	Ø8	Ø10
0	17	53	100
0,5	19	60	100
1,0	21	66	100
2,0	25	79	100
3,0	29	91	100
4,0	33	100	100

ПРЕДПУСКОВЫЕ ИСПЫТАНИЯ

Перед пуском горелки в эксплуатацию необходимо выполнить следующее:

- Убедиться в правильности установки горелки в соответствии с настоящим руководством;
- Убедиться в том, что предварительная регулировка выполнена корректно;
- Произвести настройку узла смешивания газа и воздуха;
- Убедиться в том, что все электрические соединения выполнены корректно;
- Проверить привод горелки на соответствующее направление вращения;
- Убедиться в том, что теплогенератор установлен и готов к работе согласно руководству по эксплуатации;
- Убедиться в том, что теплогенератор и система отопления заполнены достаточным количеством воды и циркуляционный насос исправны;
- Убедиться, что регуляторы температуры и давления, устройство защиты от недостатка воды, а также другие предохранительные и защитные устройства, используемые в составе теплогенератора установлены корректно и исправны;
- Убедиться в том, что дымоход очищен от загрязнений, а также в том, что устройство принудительной подачи воздуха в исправном состоянии (при его наличии);
- Убедиться, что обеспечена подача воздуха в необходимом объеме;
- Убедиться в том, что проведена проверка на отсутствие утечек;
- Убедиться, что из линии топливоподачи удален весь воздух.
- Убедиться в том, что воздушная заслонка находится в положении «ЗАКРЫТО»;
- Убедиться в том, что блок управления деблокирован и находится в первоначальном положении;

Пуск газа

Соедините измерительный прибор к штуцеру отбора давления газа на перед газовой дроссельной заслонкой и к штуцеру отбора давления воздуха.

Откройте предохранительный отсечной клапан перед запорной арматурой на опусках к котлам и проверьте давление на манометре. Отрегулируйте переключатель режима работы на панели управления горелки в режим «РУЧН».

Если проверка клапанов на герметичность пройдена, то необходимо производить дальнейшие работы по пуску. В случае если на газовой рампе обнаружена утечка газа (или негерметичность клапанов) дальнейший пуск не будет выполнен из-за блокировки блока управления горелки.

Горелка начинает работу согласно программы блока управления.

Перед началом первичной подачи топлива необходимо произвести проверку работоспособности выполнения программы горелки.

Быстро откройте запорную арматуру на опуске к котлу до тех пор, пока не появится давление газа. Включите горелку и проверьте автоматическое выполнение следующей последовательности пуска:

1. Пуск вентилятора.
2. Открытие заслонки по воздуху для предварительной продувки.
3. Проверка давления воздуха.
4. Открытие заслонки по газу в положение частичной нагрузки.
5. Розжиг.
6. Открытие клапанов (отключенные клапана должны оставаться закрытыми).
7. Аварийное отключение после истечения предохранительного периода или отключение из-за отказа подачи газа.
8. Деблокировка блока управления.



Запуск и обслуживание горелок должно выполняться квалифицированным персоналом, прошедшим соответствующее обучение в соответствии с действующими нормативными документами и всеми мерами техники безопасности.

Порядок пуска

Пуск горелки производится в следующей последовательности:

1. Убедиться, что клапаны подачи топлива на горелку и клапаны подачи воды в котел открыты.
2. Проверить состояние системы дымохода.
3. Проверить соответствие величины подаваемого к горелке напряжения питания тому, что указано на шильдике горелки, а также проверить состояние всех электрических подключений. Проверить контур термостата. Переключатель «РУЧН/АВТО» на панели управления горелки должен быть в положении «РУЧН», а переключатель «МИН/МАКС» в положении «МИН».
4. Отрегулируйте количество подаваемого для горения воздуха в режиме «МИН». Регулировка положения воздушной заслонки производится при помощи сервопривода и кулачковой шайбы.
5. Отрегулируйте положение дроссельной заслонки по газу.
6. Установите переключатель на панели управления горелки в положение «ВЫКЛ», подайте питание главным выключателем, замкните реле вручную и проверьте направление вращения электродвигателя. При необходимости изменения направления вращения поменяйте местами две любые питающие фазы.
7. Переключите выключатель панели управления в положение подачи питания, и блок управления начнет работу. В процессе предварительной подачи воздуха необходимо проверить исправность реле давления воздуха (его срабатывание из разомкнутого положения при отсутствии давления в положение замыкания под давлением). При некорректном срабатывании этого реле трансформатор и клапан розжига будут лишены питающего напряжения.

контроллер останется в режиме «ЗАБЛОКИРОВАН», а электродвигатель вентилятора работать не будет.

Устранение неполадок при запуске

Угасание пламени после первого розжига горелки может быть вызвано следующими причинами:

- Из трубопроводов подачи газа удален не весь воздух, в связи с чем давление газа недостаточно для поддержания стабильного пламени.
- Возникшее пламя может быть нестабильно в зоне ионизации, или УФ-датчик его не определяет. Измените соотношение воздух/газ, скорректировав поток того или иного компонента смеси. Вращайте ручку регулировки огневой головы горелки, перекройте трубку подачи воздуха между головкой горелки и газопроводом, или приоткройте ее.
- Ток ионизации может блокироваться током разряда трансформатора (через линию заземления горелки проходят токи двух типов), а пламя горелки гаснет из-за слабой ионизации. Для устранения этой проблемы необходимо поменять местами два электрических соединения трансформатора. Кроме того, подобные проблемы могут быть вызваны ненадежным соединением линии заземления.
- При работе горелки в режиме малой нагрузки необходимо следить за цветом и формой пламени, корректируя их изменением соотношения расхода газа и воздуха. При минимальной нагрузке горелки оптимальному соотношению газа и воздуха соответствует содержание CO_2 в продуктах сгорания в размере 8%, при максимальной нагрузке - 10%. Содержание CO в продуктах сгорания не должно превышать 0,1%.

- Переключите горелку для работы в режиме малой нагрузки, проверьте давление подачи газа, выключите горелку, разомкните главный выключатель и отключите термостатный контроль (замкните термостат накоротко). После этого вручную переключите горелку для работы в режиме максимальной нагрузки, проверьте направление вращения серводвигателя, переведите переключатель в положение «СТОП» и убедитесь в работоспособности кулачковой шайбы серводвигателя.
- Откройте ручной регулятор давления для подачи газа в режиме максимальной нагрузки.
- Замкните главный выключатель и выключатель контроллера, а затем восстановите подачу питания на горелку. Произведите розжиг горелки. Переведите переключатель мощности в положение «МАКС» и запустите горение в режиме максимальной нагрузки. Следите за пламенем и его формой, корректируя их изменением соотношения потоков воздуха или газа. Подключите термостат (контролируется ПИД-регулятором).
- Переведите регулятор давления газа в положение, обеспечивающее подачу газа в объеме, достаточном для работы горелки в режиме максимальной нагрузки. Следите за тем, чтобы расход газа не превышал его максимальное предельное значение для котла (в противном случае последний может получить повреждение).

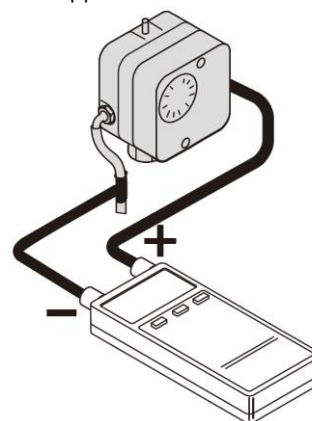
Реле давления воздуха

При некорректном давлении воздуха срабатывает соответствующее реле, блокирующее открывание газового клапана. Уставка этого реле должна быть отрегулирована таким образом, чтобы давления воздуха горелки было достаточно для замыкания цепи. Реле давления имеет функцию автоматического контроля, замыкающую его при выключении электродвигателя вентилятора (когда давление воздуха в горелке отсутствует). Если реле давления воздуха не обнаруживает давление, выходящее за пределы заданного (не регулируется), контроллер запускает повторный

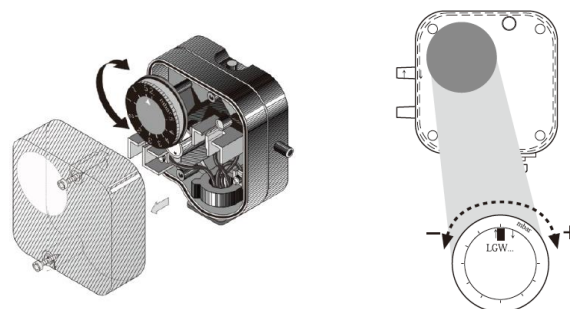
цикл, при этом питание с трансформатора не подается, клапан поджига не открывается, а контроллер остается в положении «СТОП». Для гарантии срабатывания реле давления увеличьте его уставку при работе горелки в режиме малой нагрузки. При приближении давления к точке срабатывания реле работа горелки останавливается. Нажмите кнопку разблокировки реле и отрегулируйте его уставку для срабатывания при давлении воздуха, действующем на момент его предварительной подачи.

Регулировка

После проверки каждого узла горелки необходимо настроить уставку реле давления воздуха. Переведите горелку в режим малой нагрузки и подключите манометр к трубке отрицательного давления.



Значение уставки давления воздуха рассчитывается умножением значения избыточного давления на соединении в корпусе горелки на коэффициент 0,8. Откройте крышку регулятора и медленно вращайте ручку, чтобы задать нужную уставку. Если горелка выключится, поверните ручку регулировки в направлении «←» (против часовой стрелки) на 20 %, а затем снова запалите горелку и убедитесь, что она работает.



Регулировка без манометра

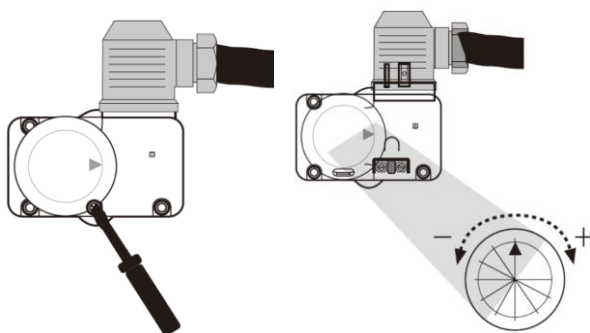
Переведите горелку в режим малой нагрузки. Откройте крышку регулятора и медленно вращайте ручку в направлении «+». Увеличивайте давление, пока горелка не выключится, поверните ручку регулировки против часовой стрелки на 20 %, а затем снова разожгите горелку и убедитесь, что она работает.

Реле давления газа

Реле давления газа (минимального и максимального) предназначено для остановки работы горелки в случае его выхода за пределы заданного диапазона. Особенность этого реле состоит в том, что функция контроля низкого давления срабатывает при превышении текущим давлением значения уставки, а функция контроля высокого давления срабатывает при снижении текущего давления менее значения уставки. В процессе настройки уставки срабатывания реле давления газа подача питания на контроллер запрещена. Любое срабатывание реле давления газа ведет к немедленной остановке работы горелки. Перед первым запуском горелки проверьте исправность этого реле.

Регулировка реле минимального давления

Отрегулируйте уставку реле давления газа (мин.) таким образом, чтобы снизить давление подачи на 20-40 % (мин.) при работе горелки под максимальной нагрузкой. Для регулировки снимите крышку переключателя, поверните его в нужное положение и снова установите крышку на место. Если при запуске горелки давление кратковременно снизится, она прекратит работу (мин. уставка настроена).



Регулировка реле максимального давления

При возрастании нагрузки в 1,15 раза от стандартной или превышении давлением форсунки стандартного в 1,3 раза срабатывает переключатель максимального давления, блокирующий реле.

Настройка реле давления по окончании регулировки горелки

При наличии газового счетчика:

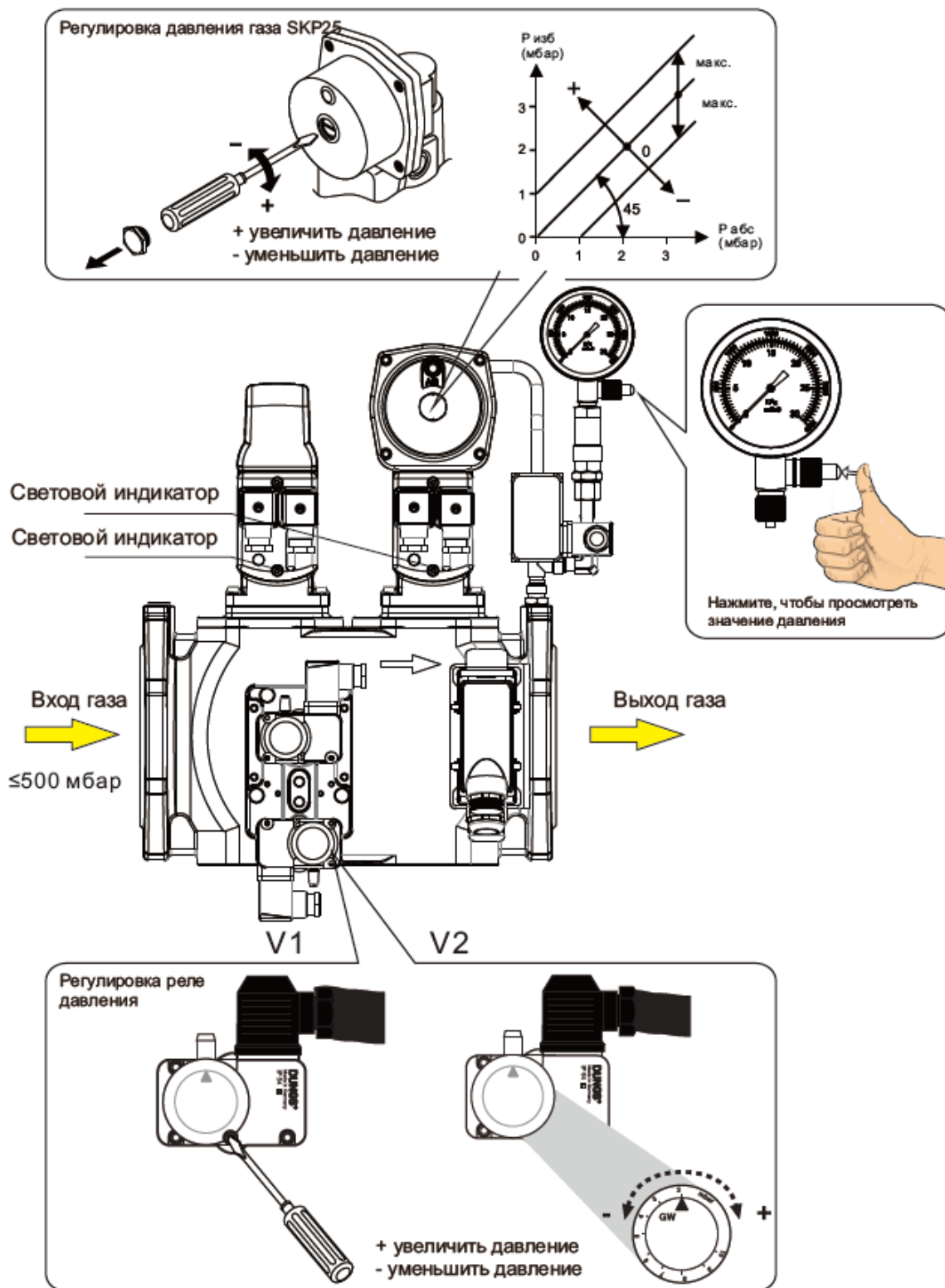
- Поверните ручку регулировки реле давления в положение максимума.
- Горелка запустится в стандартном режиме.
- Увеличьте нагрузку горелки в 1,15 раза относительно стандартной, повысив давление газа.
- Медленно поверните регулятор реле давления в положение минимума, и горелка выключится (настройка выполнена).
- Сбросьте реле давления газа.
- Вернитесь к стандартной нагрузке, понизив давление газа.

При отсутствии газового счетчика:

- Поверните ручку регулировки реле давления в положение максимума.
- Горелка запустится при стандартной нагрузке (2,5 - 3,0% содержание O_2 , потребление CO 0,005%).
- Увеличьте нагрузку горелки до 0,5 - 1,0% содержания O_2 (потребления CO 0,2%), повысив давление 2 газа.
- Поверните регулятор реле давления в положение, при котором горелка выключится (настройка выполнена).
- Сбросьте реле давления газа.
- Вернитесь к стандартной нагрузке, понизив давление газа и вернув параметры O_2 и CO к исходным.

Регулировка газового клапана

При установке клапана следите за тем, чтобы направление потока газа совпадало с указанным стрелкой на его корпусе. Заданное входное давление газового клапана не должно превышать 500 мбар. Данный клапан снабжен узлом регулировки давления газа (см. порядок регулировки на схеме ниже). По окончании регулировки нажмите на кнопку манометра, чтобы просмотреть значение давления.



Топливный насос

Тепловая мощность горелки определяется давлением насоса и размером форсунки. Необходимая для работы вязкость топлива: 4 - 12 мм²/с (сСт).

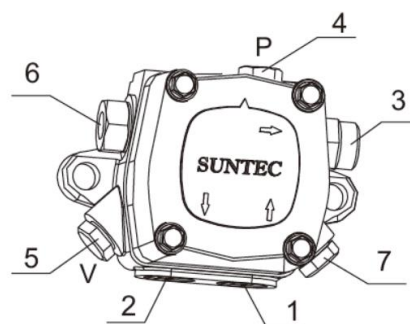
Давление топлива регулируется с помощью регулировочного винта. Давление настройки насоса: 12 бар. Перед вводом горелки в эксплуатацию проверьте, чтобы насос был заполнен топливом.

Удаление воздуха из насоса

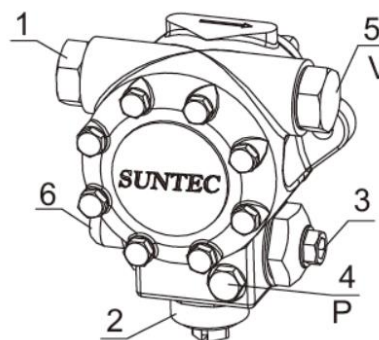
Чтобы удалить воздух из насоса необходимо открыть питательный и запорный клапаны и убедиться, что кольцевая линия (при ее наличии) находится в рабочем состоянии. Уменьшить давление жидкого топлива на клапане, регулирующем давление. Включить насос нажатием на контактор. Проверить направление вращения насоса. Проверить прокачку топлива, а также отсутствие утечек в гидравлической системе. Для выпуска воздуха откройте, например, соединение манометра. При вводе горелки в эксплуатацию увеличивайте давление до рабочего уровня.

Проверка давления (давление всасывания)

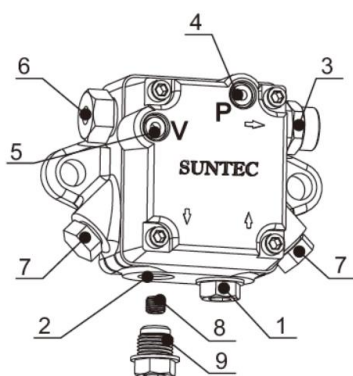
Максимально возможный вакуум – 0,4 бара. При более высоком уровне вакуума наблюдается отделение воздуха от топлива, что может привести к неисправности. Рекомендуемое давление топлива в кольцевой линии – 2 бара.



Насос серии AJ



Серия J6/J7CCC

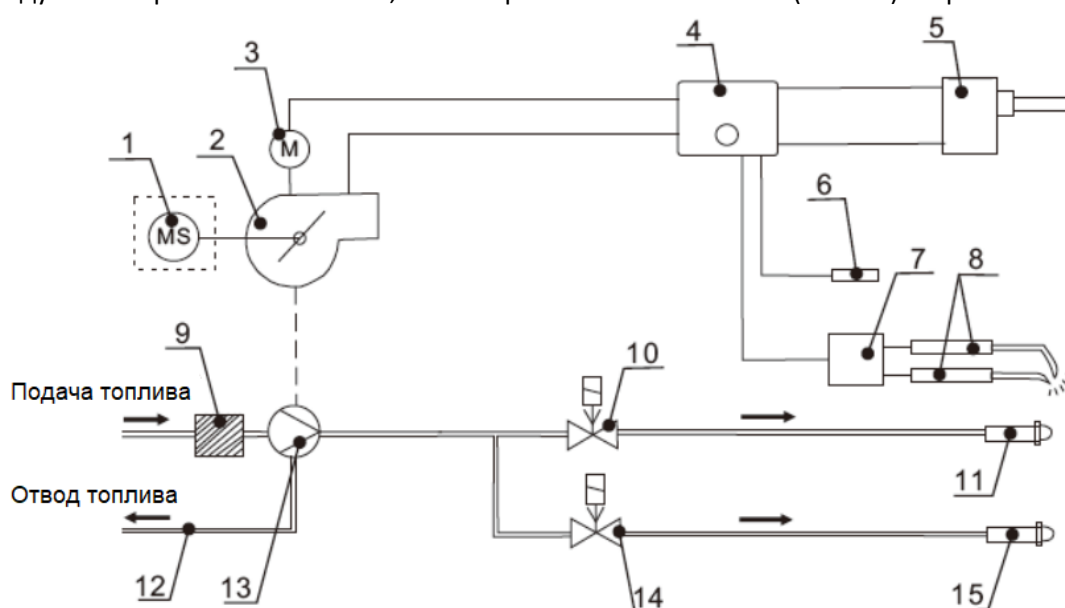


Насос серии AN ... C

№	Наименование
1	Подача топлива (в насос)
2	Обратная линия (из насоса)
3	Подача топлива к форсунке
4	Штуцер для манометра
5	Штуцер для вакуумного манометра
6	Винт регулировки давления
7	Выпускное отверстие
8	Винт внутренней рециркуляции
9	Фитинг
10	Защитная крышка регулировочного винта

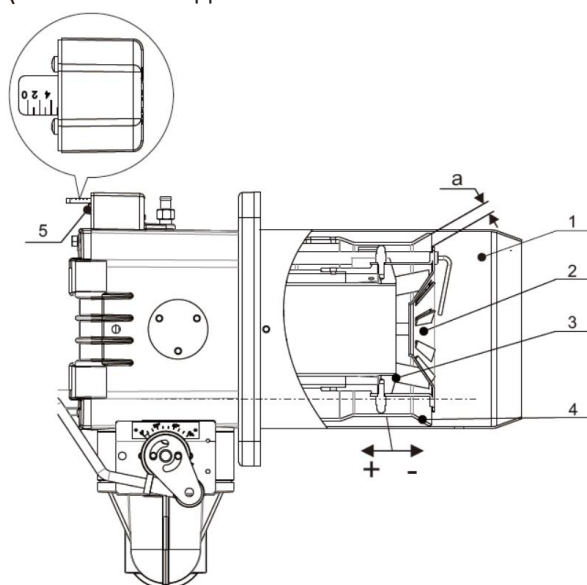
Запуск горелки на жидком топливе

Когда панель управления котла (5) выдает сигнал запуска, горелка открывается, блок управления (4) начинает работу, фотоэлемент (6) определяет наличие пламени, электродвигатель (3) запускается, затем начинается процесс предварительной продувки. После предварительной продувки трансформатор розжига (7) дает ток, вследствие чего создается искра между электродами розжига (8). Одноступенчатый электромагнитный клапан (10) V1 открывается, а насос (13) подает жидкое топливо к форсунке. (в это же время фотоэлемент (6) продолжает процесс контроля пламени). Через 10 сек. после включения одноступенчатого зажигания сервопривод (1) переводит воздушную заслонку в положение максимальной нагрузки, а второй электромагнитный клапан (14) V2 открывается, тем самым включая вторую ступень горелки. Панель управления котла выдает сигнал в блок управления (4), система передает его сервоприводу. Если горелка отключается, то электромагнитные клапаны (10 и 14) закрываются.

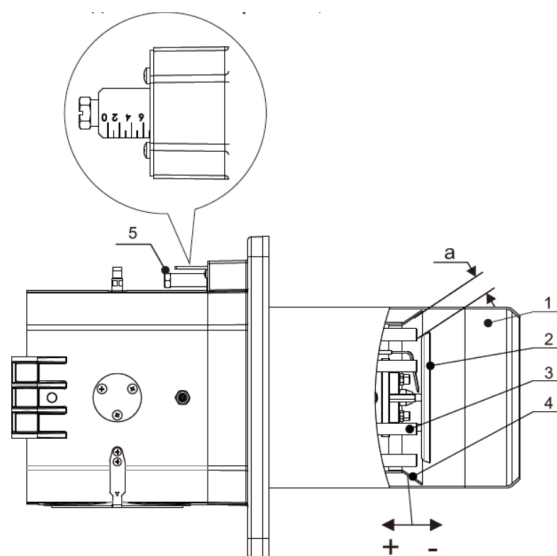


Регулировка расхода воздуха на огневой голове горелки

Вращая регулировочный винт 5, перемещайте стопорное кольцо в направлении «+» или «-», меняя расстояние между ним и диффузором. Это позволяет отрегулировать расход и скорость воздуха в канале «а» (изначально задано максимальное значение 5)



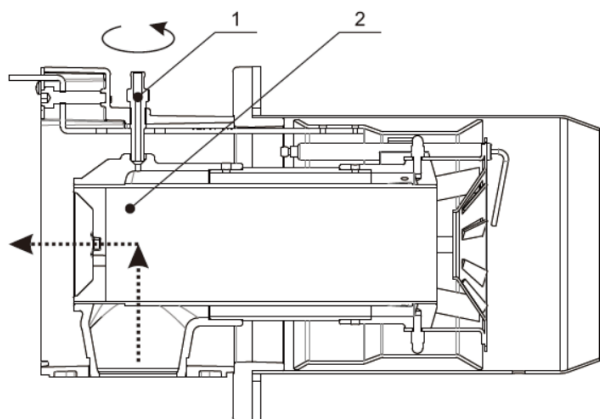
Горелки до 550 кВт



Горелки свыше 550 кВт

№	Наименование	№	Наименование
1	Стакан огневой головы	4	Регулируемое стопорное кольцо
2	Диффузор	5	Регулировочный винт
3	Газовая форсунка	а	Воздушный канал

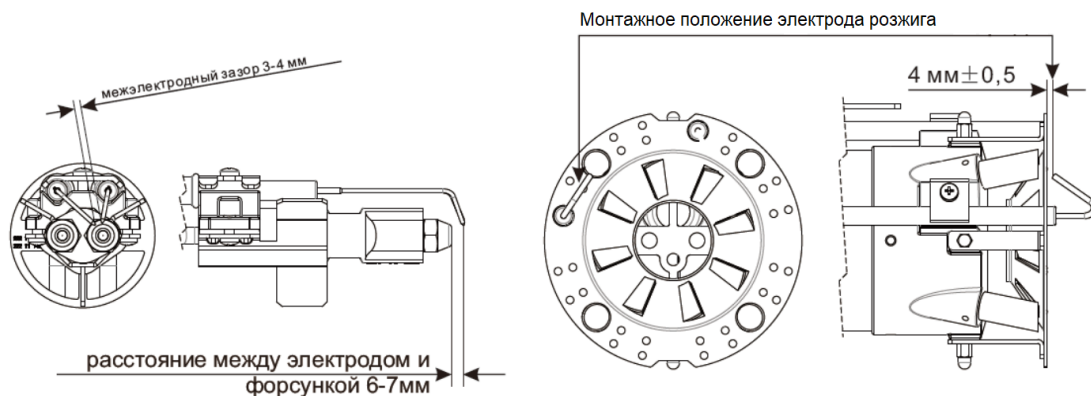
Демонтаж форсунки



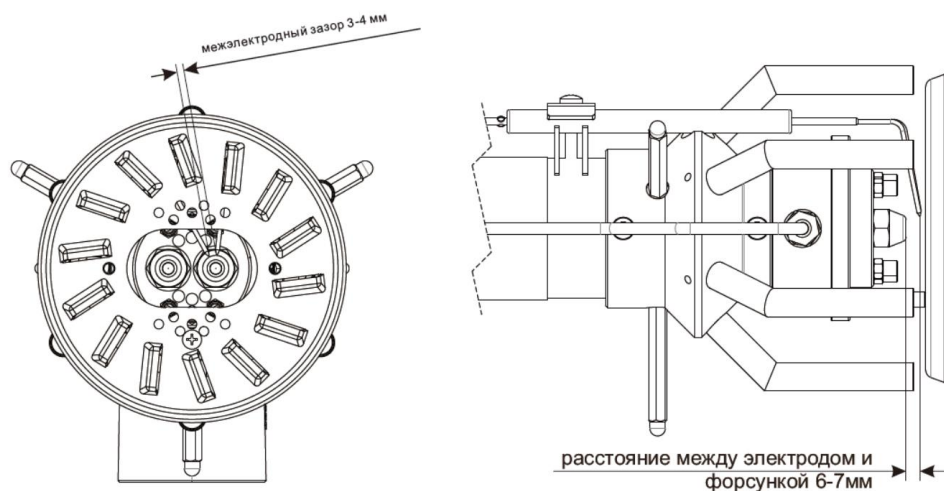
Для проведения работ по демонтажу форсунки необходимо ослабить гайку (поз. 1) (см. направление вращения на схеме), а затем извлечь форсунку. Установку необходимо выполнять в обратной последовательности.

Расположение электродов розжига и обнаружения пламени

Для горелок мощностью до 550 кВт расположение электрода розжига должно соответствовать следующей схеме:

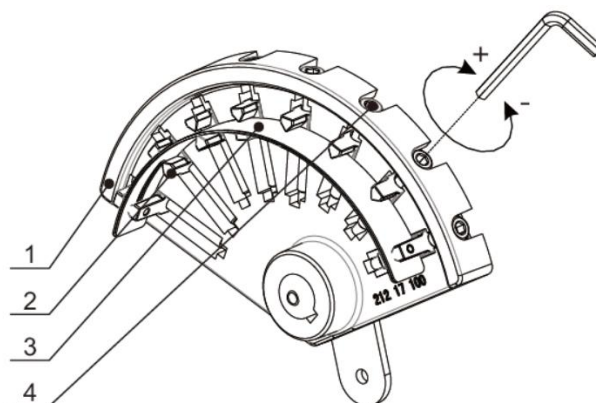


Для горелок мощностью **свыше 550 кВт** расположение электрода розжига должно соответствовать следующей схеме:

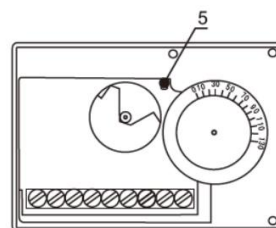
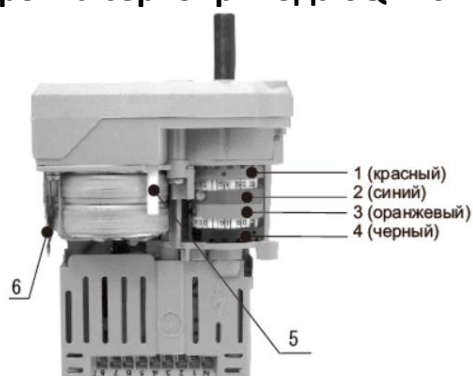


Регулировка расхода воздуха

Степень открытия регулируемой пластины ограничителя определяется положением регулировочной пластины (поз. 3) в дисковом колесе (поз. 1). Для увеличения или уменьшения расхода воздуха вращайте с помощью шестигранного ключа регулировочный винт (поз. 4), изменяя форму пластины за счет перемещения регулировочного ползуна (поз. 2). Вращение винта в направлении «+» увеличивает поток, а в направлении «-» уменьшает. Убедитесь, что при работе горелки с максимальной нагрузкой поток газа соответствует заданному стандартному значению, а затем переключите ее на работу с минимальной нагрузкой. Проверьте содержание выбросов с помощью соответствующего анализатора и скорректируйте расход воздуха исходя из полученных результатов.

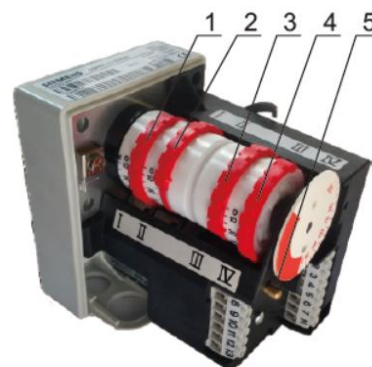
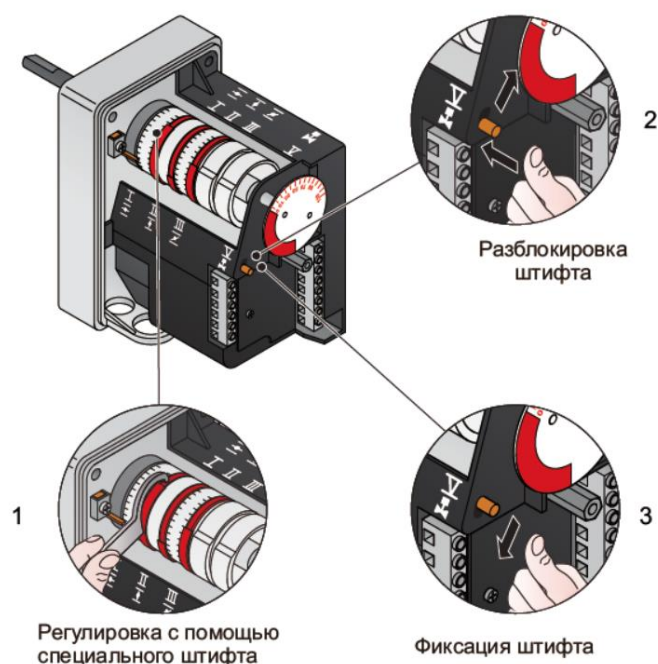


Регулировка сервопривода SQN70



№	Наименование	№	Наименование
1	Регулировка воздуха (малая нагрузка)	4	Управление электромагнитным клапаном (положение «максимальная нагрузка» должно быть между 3 и 1)
2	Пластина ограничителя воздушной заслонки	5	Штифт
3	Регулировка воздуха (малая нагрузка)	6	Ключ регулировки

Регулировка сервопривода SQN30



1. Положение воздушной заслонки «максимальная нагрузка»
2. Закрытое положение воздушной заслонки
3. Положение воздушной заслонки «малая нагрузка»
4. Исходное положение электромагнитного клапана «максимальная нагрузка»
5. Штифт

Рабочие положения регулируемого кулачкового переключателя сервопривода SQN (могут быть заданы вручную или с помощью штифта)

I – положение пластины ограничителя (заданное значение $\leq 90^\circ$)

II – закрытое положение пластины ограничителя (заданное значение $\geq 0^\circ$)

III – Положение пластины ограничителя «максимальная нагрузка» (заданное значение 20°)

IV – Положение электромагнитного клапана «максимальная нагрузка» (заданное значение 60°)

Пламя горелки в положении IV кулачкового переключателя должно быть сильнее вторичного пламени (в противном случае горелка не будет работать при переключении на первичное пламя (кулачковый переключатель между III и I)). Серводвигатель оснащен стопорным штифтом (5). Когда этот штифт опущен, пластину ограничителя можно перемещать вручную.

БЛОК УПРАВЛЕНИЯ ГОРЕЛКОЙ

Блок управления горелкой LME22

Временные интервалы включения/выключения

Модель датчика пламени	Контроллер	Напряжение	tw прим., с	t1 мин., с	TSA макс., с	t3n прим., с	t3 прим., с	t4 прим., с	t22 прим., с ⁽²⁾	t10 мин., с ⁽³⁾	t11 мин., с ⁽⁴⁾	t12 мин., с ⁽¹⁾	t20 мин., с
Электрод ионизации или фотозлемент QRA и вспомогательное ⁽⁴⁾ оборудование ARQ3	LME22.232A2	230В AC	2,5	20	3	2	3	8	-	3	16,5	16,5	-
	LGB22.230A27	230В AC	9	20	3	2,4	3	8	-	4	16,5	16,5	2

Поз.	Описание	Поз.	Описание
tw	Время ожидания	t4	Временной интервал Off и Bv2
TSA	Безопасное время	t10	Время проверки сигнала давления воздуха
t1	Время предварительной продувки	t11	Время запуска привода SA
t3	Время перед розжигом	t12	Время закрытия привода SA
t3n	Время после розжига	t22	Безопасное время

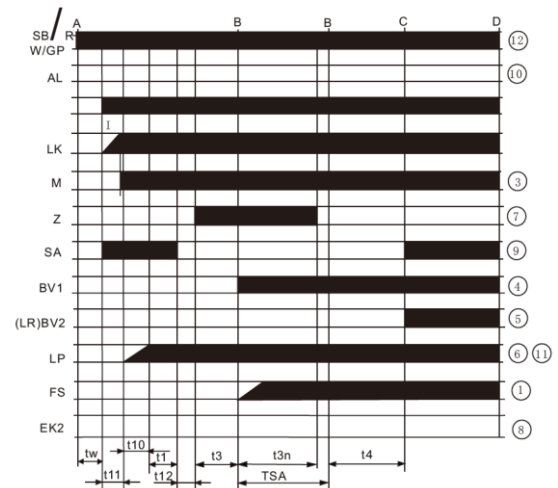
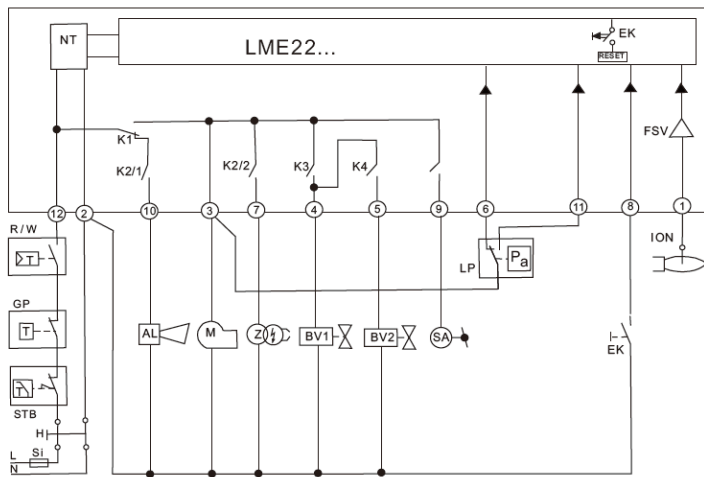
Примечание:

- 1) - Приводы, время срабатывания которых превышает указанное не допускаются к применению.
- 2) - Время контроля пламени.
- 3) - Максимальное время – 65с.
- 4) - Допускается применение только 230В (AC).

Функционал

Предварительные условия перед запуском	<ul style="list-style-type: none"> - Контроллер горелки должен быть сброшен. - Все пускатели линии должны быть замкнуты. - Напряжение питания не должно быть занижено. - Реле давления воздуха LP должно находиться без нагрузки. - Электродвигатель вентилятора или AGK25 должны быть выключены. - Зона обнаружения пламени должна быть темной и не подвергаться внешнему освещению
Низкое напряжение	<ul style="list-style-type: none"> - при понижении напряжения питания до уровня ниже 175В (AC) контроллер выполнит безопасное выключение. - при повышении напряжения питания до уровня выше 185В (AC) контроллер снова запустится.
Посменный режим работы	<ul style="list-style-type: none"> - Через каждые 24 часа непрерывной эксплуатации контроллер выполняет безопасное выключение, а затем запускается снова.
Защита от обратной полярности	<ul style="list-style-type: none"> - При подключении фазы (клемма 12) вместо нейтрального провода (клемма 2) контроллер запустит процесс блокировки (по окончании TSA).
Сбой процесса управления и индикация блокировки	<ul style="list-style-type: none"> - При остановке работы электродвигатель вентилятора и трансформатор розжига будут обесточены менее чем за 1 с.

Функциональная схема блока управления



Функционал блока управления при неисправностях

Неисправность	Следствие
Неисправность основного узла	Перезапуск
Напряжение менее нижнего предела	Безопасное выключение
Напряжение выше нижнего предела	Перезапуск
В течение интервала t1 зона обнаружения пламени подвергается внешнему освещению	Блокировка
В течение интервала t1 зона обнаружения пламени подвергается внешнему освещению	Запуск не происходит, блокировка через 30 сек.
В течение интервала TSA пламя не обнаруживается	Контроллер LME11: Повторяется не более 3х раз, затем, по истечении интервала TSA, блокируется. Контроллер LME2: По истечении интервала TSA немедленно блокируется.
Пламя гаснет в процессе работы	Контроллер LME11: Выполняется розжиг, TSA повторяется не более 3х раз. В случае отсутствия пламени TSA блокируется. Контроллер LME2: Блокировка
LP закрывается в рабочем положении	Запуск не происходит, блокируется через 65 сек.
LP закрывается в обычном положении	Остановка по истечении интервала 10 сек.
Интервал t10 закончился, но сигнал давления воздуха отсутствует	Блокировка
В течение интервала tw CPI остается в открытом положении	Запуск не происходит, блокируется через 60 сек.

БЛОК УПРАВЛЕНИЯ ГОРЕЛКОЙ

При прерывании рабочего процесса контроллер LME немедленно блокируется, а также загорается индикатор красного цвета (в такое же состояние контроллер переходит при выходе из строя каких-либо узлов).

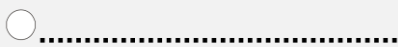




Перезагрузка контроллера

При срабатывании остановки контроллер сразу же перегружается. Нажмите и удерживайте кнопку сброса блокировки 1 сек. (менее 3 сек.), и контроллер LME перезагрузится, пускатели по всей схеме замкнутся, а низкое напряжение выдаваться не будет.

Повтор временных интервалов (только для контроллера LME11)

Если по истечении интервала TSA пламя отсутствует или только продолжает формироваться, контроллер повторяет команду R не более 3 раз или запускает процедуру остановки.

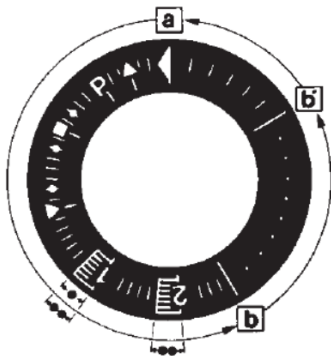
Индикатор рабочего статуса

Состояние	Цветовой код	Цвет
Время ожидания t_w , другие состояния ожидания		Выкл.
Реле давления воздуха – фаза ожидания, предварительная продувка		Желтый
Фаза зажигания, управляемое зажигание		Мигает желтым
Работа, пламя в порядке		Зеленый
Работа, пламя не в порядке		Мигает зеленым
Посторонний свет при пуске горелки		Красно-зеленый
Пониженное напряжение		Красно-желтый
Неисправность, сигнал тревоги		Красный
Вывод кода неисправности (см. «Таблица кодов неисправностей»)		Мигает красным
Диагностика интерфейса		Вспыхивает красным светом

Блок управления горелкой LFL1.3

Система контроля и индикация блокировки при неисправностях

При возникновении неисправности рабочий процесс останавливается и загораются следующие индикаторы блокировки:



a-b Последовательность пуска.

b-b' Холостые этапы (без подтверждения контактом).

В (b')-a Программа постпродувки.

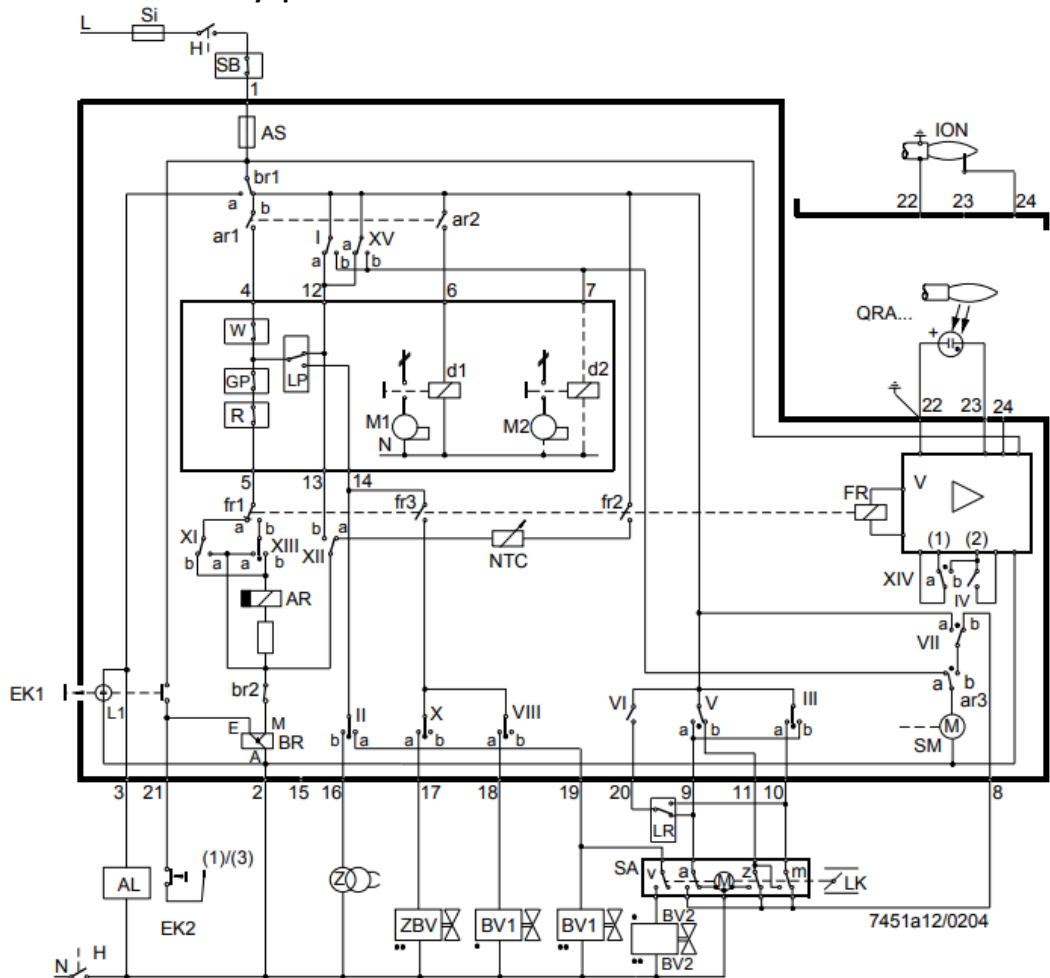
- Длительность безопасного времени в одноступенчатых горелках.
- Длительность безопасного времени в двухступенчатых горелках.

◀	Нет пуска	<ul style="list-style-type: none"> – Один из контактов не замкнут – Посторонний свет. Блокировка во время или после завершения последовательности управления.
▲	Прерывание при включении	<ul style="list-style-type: none"> – На клемму 8 не пришел сигнал OPEN (открыто) с концевого выключателя «а». – Клеммы 6, 7 и 14 остаются под напряжением до устранения неполадки.
P	Блокировка	<ul style="list-style-type: none"> – Нет индикации давления воздуха в начале проверки давления воздуха. – Потеря давления воздуха после его проверки.
■	Блокировка	<ul style="list-style-type: none"> – Дефект в цепи контроля пламени
▼	Прерывание при включении	<ul style="list-style-type: none"> – На клемму 8 не поступил сигнал позиционирования с дополнительного выключателя «т» для низкотемпературного положения задвижки. – Клеммы 6, 7 и 14 остаются под напряжением до устранения отказа.
1	Блокировка	<ul style="list-style-type: none"> – Нет сигнала пламени по окончании безопасного времени «TSA».
2	Блокировка	<ul style="list-style-type: none"> – Нет сигнала пламени по окончании второго безопасного времени (сигнал пламени главного пламени с пилотными горелками периодической подачи).
I	Блокировка	<ul style="list-style-type: none"> – Потеря сигнала пламени во время работы.

После разблокировки программа автомата сначала переходит в стартовое положение и затем инициирует повторное включение горелки. Если блокировка происходит в любой другой момент времени между пуском и предварительным зажиганием без подтверждения символом то, как правило, это вызвано преждевременным сигналом пламени т.е. ложным сигналом пламени, возникающим, например, при срабатывании самозажигающейся УФ трубки.

БЛОК УПРАВЛЕНИЯ ГОРЕЛКОЙ

Функциональная схема блока управления



Поз.	Наименование	Поз.	Наименование
a	Концевой переключатель положения «OPEN» (открыто) воздушной заслонки	LR	Контроллер нагрузки
AL	Сообщение об ошибке (тревога)	m	Дополнительный переключатель для MIN положения воздушной заслонки
AR	Реле нагрузки с контактами «ar...»	M	Вентилятор или двигатель горелки
AS	Плавкий предохранитель устройства	NTC	NTC резистор
BR	Реле блокировки с контактами «br...»	QRA	Датчик пламени
BV	Топливный клапан	R	Управляющее термореле / пресостат
Bv	Контакт управления для позиции CLOSED (закрыто) газовых клапанов	RV	Заслонка регулирования газа
d	Контактор или реле	Si	Внешний плавкий предохранитель
EK	Кнопка сброса блокировки	SA	Исполнительный механизм
FR	Реле пламени с контактами «fr...»	SB	Ограничивающий термостат безопасности
FS	Усилитель сигнала пламени	SM	Синхронный двигатель программного выключателя
GP	Реле давления газа	v	В исполнительном механизме: изменение дополнительного выключателя для подачи топлива в зависимости от позиции
H	Главный выключатель	V	Усилитель сигнала пламени
ION	Электрод ионизации	W	Ограничивающий термостат / реле давления
L1	Сигнальная лампа отказа	z	В исполнительном механизме: концевой выключатель для положения CLOSED (закрыто) воздушной заслонки
L3	Индикация готовности к работе	Z	Трансформатор розжига
LK	Воздушная заслонка	ZBV	Пилотный газовый клапан
LP	Реле давления воздуха		

БЛОК УПРАВЛЕНИЯ ГОРЕЛКОЙ

Поз.	Наименование	Поз.	Наименование
TSA	Безопасное время зажигания	t7	Интервал времени между командой пуск и питанием на клемме 7 (задержка пуска для «M2»)
TSA'	Безопасное время зажигания или первое безопасное время (запуск горелок с использованием пилотных горелок)	t8	Длительность последовательности запуска (без «t11» и «t12»)
t1	Время до продувки с открытой воздушной заслонкой	t9	Второе безопасное время с горелками, использующими пилотные горелки
t3	Время до зажигания	t10	Интервал времени от момента пуска до начала проверки давления воздуха, исключая время работы воздушной заслонки
t3'	Время предварительного зажигания (долгое)	t11	Время работы воздушной заслонки в положение OPEN (открыто)
t4	Интервал времени между напряжением на клеммах 18 и 19	t12	Время работы воздушной заслонки в низкотемпературном положении MIN
t4'	Интервал между пуском TSA' и Разъединение клапана на клемме 19	t13	Разрешенное время дожигания
t5	Интервал времени между питанием на клеммах 19 и 20	t16	Интервал времени до момента выдачи команды OPEN (открыто) для воздушной заслонки
t6	Время постпродувки (с «M2»)	t20	Интервал времени для самовыключения программного выключателя после запуска



Перед работами по техническому обслуживанию горелки необходимо отключить ее от электрической сети и перекрыть запорную арматуру на газопроводе, а также принять меры по предотвращению открытия запорной арматуры и включения электропитания в процессе работы.

Техническое обслуживание горелки:

В целях обеспечения надежной и безаварийной работы горелки необходимо производить ее техническое обслуживание. Порядок и сроки проведения обслуживания устанавливаются эксплуатирующей организацией в соответствии с действующей нормативной документацией. При проведении работ необходимо выполнять следующие операции:

- Проверка функции кнопки аварийной остановки;
- Проверка показателей пуска горелки;
- начало испытания горелки и входные измерения в котельной;
- Очистка компонентов от продуктов сгорания и замена дефектных частей (по необходимости);
- Проверка огневой головы горелки и проверка состояния ее компонентов. По необходимости произвести замену дефектных частей;
- Замена электродов розжига/ионизации и форсунок (по необходимости) и проверка их положения после работ;
- Контроль пламени и проверка работы автомата контроля горения;
- Очистка вращающихся деталей вентилятора и рабочего колеса вентилятора, а также их смазка;
- Осуществление визуального осмотра газопровода и проверка расхода/давления газа;
- Периодическая очистка картриджей газового фильтра и их замена при необходимости;
- Проведение испытаний на утечку газа после проведения очистки внутренних компонентов газовой рампы
- Визуальный осмотр электрических компонентов горелки и их электрических соединений
- Проверка работы предохранительных устройств (реле давления газа/воздуха)
- Ввод горелки в эксплуатацию.

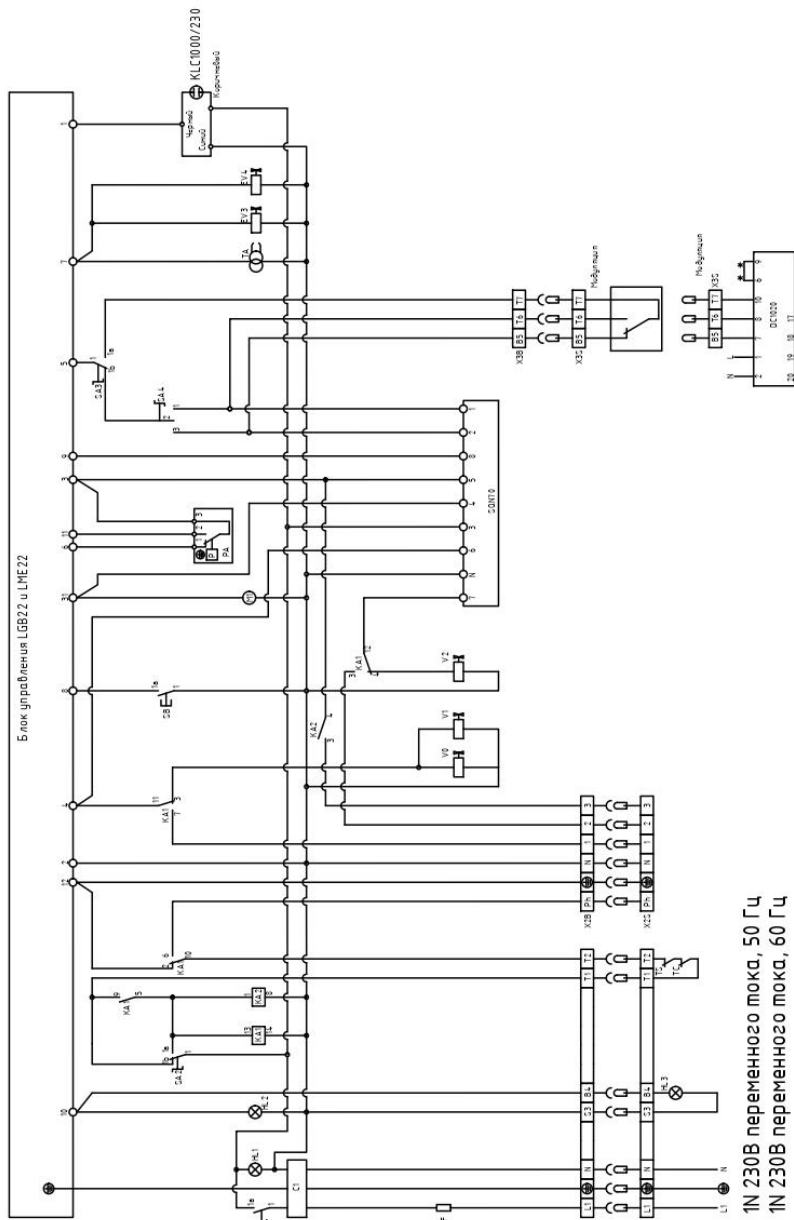
При обратной сборке горелки необходимо удостовериться, что компоненты установлены на первоначальное место и проведены проверки на герметичность. Допускается применять только оригинальные запасные части.

ВОЗМОЖНЫЕ НЕИСПРАВНОСТИ И СПОСОБЫ ИХ УСТРАНЕНИЯ

Неисправность	Причина	Рекомендуемое действие
Электродвигатель не запускается	Отключена система управления	Выяснить причину и устранить
	Неисправен контроллер	Заменить контроллер
	Неисправен электродвигатель	Заменить электродвигатель
Электродвигатель горелки запускается, но после предварительной продувки прекращает работу	Некорректно установлено реле давления воздуха	Проверить установку реле и при необходимости скорректировать
	Загрязнен шланг	Очистить шланг
	Неисправно реле давления воздуха	Заменить реле
	Загрязнен электродвигатель вентилятора	Очистить электродвигатель
Электродвигатель горелки запускается, управляющее напряжение от контроллера на трансформатор подается, пламя отсутствует, а горелка блокируется	Сервопривод неправильно отрегулирован или неисправен	Заменить или корректно отрегулировать сервопривод
Электродвигатель горелки запускается, управляющее напряжение от контроллера на трансформатор не подается, пламя отсутствует, а горелка блокируется	Электроды загрязнены или повреждены	Очистите или замените электроды
	Электроды слишком удалены от диффузора	Выполнить регулировку
	Поврежден кабель розжига	Заменить кабель
	Неисправен узел передачи розжига	Заменить узел
Электродвигатель горелки запускается, искры формируются, а спустя короткое горелка блокируется	Не открылся газовый клапан. Неисправен серводвигатель. Поврежден соединительный кабель. Неисправна линия обратной связи цепи управления. Неисправен серводвигатель воздушной заслонки	Заменить неисправные узлы
	Некорректная регулировка ограничителя воздушной заслонки, серводвигателя и кулачкового переключателя	Скорректировать регулировки
	Некорректен расход и/или давление газа	Отрегулировать расход/давление
Пламя образуется, а затем затухает (нижний предел давления воздуха), и горелка перезапускается	Слишком мало давление воздуха. Неисправен регулятор давления	Заменить или отремонтировать регулятор давления
	Засорен фильтр	Очистить фильтр
	Некорректна уставка реле давления воздуха (нижнего предела)	Скорректировать уставку реле давления воздуха
Предварительная продувка блокируется.	Неисправен датчик пламени	Заменить датчик
	Неисправен контроллер	Заменить контроллер

ВОЗМОЖНЫЕ НЕИСПРАВНОСТИ И СПОСОБЫ ИХ УСТРАНЕНИЯ

Неисправность	Причина	Рекомендуемое действие
Электродвигатель горелки запускается, пламя образуется, а затем горелка блокируется	Некорректно положение датчика пламени	Отрегулировать положение датчика
	Датчик пламени загрязнен	Очистить датчик
	Пламя слишком слабое	Проверить настройки горелки
	Неисправен датчик пламени	Заменить датчик
	Неисправен контроллер	Заменить контроллер
Горелка прекращает работу и блокируется	Неисправен контроллер	Заменить контроллер



- SB – кнопка сброса
 SA1 – выключатель питания
 HL1 – индикатор питания
 HL2 – индикатор неисправности
 HL3 – индикатор внешней неисправности
 EV3 – индикатор внешней неисправности
 EV4 – индикатор внешней неисправности
 SA2 – электромагнитный клапан розжига
 SA3 – электромагнитный клапан розжига
 SAZ – переключатель газ / диз. топливо
 X2B/S – 6-контактный разъем
 X1B/S – 7-контактный разъем
 X3B/S – 4-контактный разъем
 TS – ограничительный термостат
 PA – предохранительный термостат
 PA – реле давления воздуха
 Pm – реле минимального давления газа

- T1 – термостат вторичного пламени
 LGB22/LME22 – контроллер
 M1 – электродвигатель
 FE – датчик
 TA – трансформатор
 VS – предохранительный электромагнитный клапан
 SQN70 – сервопривод
 DC1020 – контроллер температуры
 KA1/2 – реле
 C1 – фильтр
 F – предохранитель 6,3А
 KM – пускатель электродвигателя

- PW – Реле максимального давления газа
 VPS504 – устройство контроля герметичности
 RT1/2 – реле температуры
 SA4 – переключатель малой/максимальной нагрузки
 BFDQ1 – расширитель пламени
 KLC1000 – фотозлемент
 V0 – предохранительный топливный клапан
 V1 – первый топливный клапан
 V1 – второй топливный клапан

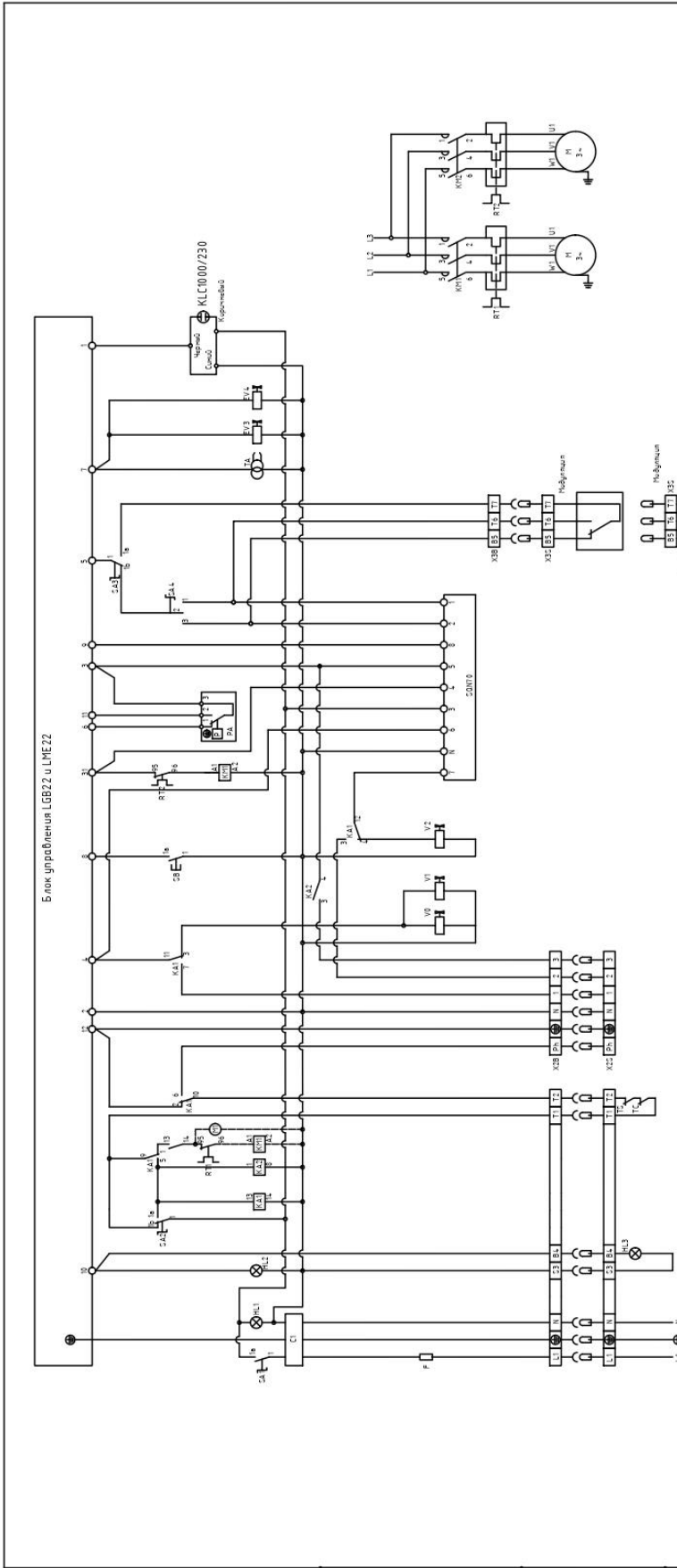
1N 230V переменного тока, 50 Гц
 1N 230V переменного тока, 60 Гц

Инв. № подл.	Подпись и дата	Взам. инв. №	Инв. № дубл.	Подп. и дата
--------------	----------------	--------------	--------------	--------------

Изм.	Кол.уч.	Лист	№ док.	Подп.	Дата

ТЕГА-КОМБИ 390.2 – 550.2

Лист



Блок управления LGB22 и LME22

1N 230В переменного тока, 50 Гц
1N 230В переменного тока, 60 Гц

- SB – кнопка сброса
- SA1 – выключатель питания
- HL1 – индикатор питания
- HL2 – индикатор неисправности
- HL3 – индикатор внешней неисправности
- EV3 – электромагнитный клапан розжига
- EV4 – электромагнитный клапан розжига
- SA2 – переключатель газ / диз. топливо
- SA3 – переключатель ручн./авто.
- X2B/S – 6-контактный разъем
- X1B/S – 7-контактный разъем
- X3B/S – 4-контактный разъем
- TS – ограничительный термостат
- TS – предохранительный термостат
- PA – реле давления воздуха
- Pm – реле минимального давления газа

- T1 – термостат вторичного пламени
- LGB22/LME22 – контроллер
- M1 – электродвигатель
- FE – датчик
- TA – трансформатор
- VS – предохранительный электромагнитный клапан
- SAQ70 – сервопривод
- DC1020 – контроллер температуры
- KA1/2 – реле
- C1 – фильтр
- F – предохранитель 6,3А
- KM – пускатель электродвигателя

- PW – Реле максимального давления газа
- VPS504 – устройство контроля герметичности
- RT1/2 – реле температуры
- SA4 – переключатель малой/максимальной нагрузки
- BFDD1 – расширитель пламени
- KLC1000 – фотозлемент
- V0 – предохранительный топливный клапан
- V1 – первый топливный клапан
- V1 – второй топливный клапан

Инд. № подл.	Взам. инв. №	Инд. № дубл.	Подпись и дата

Изм.	Колуч	Лист	№ док.	Подп.	Дата

ТЕГА-КОМБИ 820.2 – 2460.2

Лист

