

РЕГУЛЯТОР ДАВЛЕНИЯ ГАЗА «РЕД-6»



РУКОВОДСТВО ПО ЭКСПЛУАТАЦИИ



СОДЕРЖАНИЕ

1.	Введение и общие сведения об изделии.....	4
2.	Основные технические характеристики.....	5
3.	Принцип работы и настройка.....	10
4.	Комплектность.....	14
5.	Маркировка и пломбирование.....	22
6.	Меры безопасности.....	23
7.	Монтаж	24
8.	Подготовка к работе	24
9.	Техническое обслуживание и ремонт.....	25
10.	Возможные неисправности и способы их устранения.....	28
11.	Упаковка.....	28
12.	Ресурсы, сроки службы и гарантия изготовителя.....	29
13.	Свидетельство о приемке.....	30
14.	Транспортирование и хранение.....	31
15.	Сведения об утилизации.....	31
Приложение А	Устройство.....	32
Приложение Б	Габаритные размеры и вес.....	50
Приложение В	Исполнение регуляторов давления по направлению потока газа.....	51
Приложение Г	Пример выполнения импульсных соединений.....	52
Приложение Д	Пример обозначения при заказе.....	53

1. ВВЕДЕНИЕ И ОБЩИЕ СВЕДЕНИЯ ОБ ИЗДЕЛИИ

Данное руководство на регуляторы давления газа «РЕД-6» является объединенным эксплуатационным документом (ЭД) изделия и объединяет в себе: руководство по эксплуатации (РЭ), инструкцию по монтажу (ИМ) и паспорт (ПС).

Регуляторы давления газа «РЕД-6», предназначены для снижения высокого и среднего давления на среднее и низкое. Регуляторы давления газа «РЕД-6», далее регуляторы давления представляют собой устройства с пружинным приводом, с одним седлом и сбалансированным клапаном. Регуляторы оснащены предохранительным запорным устройством (ПЗК), который срабатывает и прекращает подачу газа, в случае превышения или понижения выходного давления за предустановленные значения.

Регуляторы давления предназначены для систем газоснабжения в составе ГРП, ГРПБ, ШРП (ГРПШ), ГРУ, работающих на природном газе по ГОСТ 5542-2014. Регуляторы давления также могут применяться для редуцирования других газов: пропана, бутана, воздуха, азота и др., при условии, если они не содержат бензол.

Регуляторы давления газа «РЕД-6» изготовлены в соответствии с ТУ 4859-002-28494535-2018 и обеспечивают устойчивую работу при воздействии температуры газа от -20°C до $+60^{\circ}\text{C}$ и температуры окружающего воздуха от -40°C до $+60^{\circ}\text{C}$, исполнение УХЛ2 по ГОСТ 15150-69.

Регуляторы давления газа могут устанавливаться во взрывоопасных зонах всех классов согласно п. 7.3. ПУЭ, в которых возможно образование смесей газов и паров с воздухом.

Декларация о соответствии требованиям ТР ТС 010/2011 рег. номер ЕАЭС N RU Д- RU.РА08.В.96621/23 от 23.10.2023 по 22.10.2028 (схема декларирования 5д).

Работы по обслуживанию и эксплуатации регулятора должны производиться в строгом соответствии с настоящим руководством, а также в соответствии с требованиями нормативной документации, действующей на территории РФ.

2. ОСНОВНЫЕ ТЕХНИЧЕСКИЕ ХАРАКТЕРИСТИКИ

2.1. Технические характеристики и основные параметры регуляторов давления приведены в таблице 1.

Таблица 1 – Технические характеристики и основные параметры.

№ п/п	Наименование параметра	Размерность	Величина параметра или примечание
Регулятор давления газа			
1.	Максимальное рабочее давление на входе, $P_{e\max}$ - для регулятора версии Н - для регулятора версии С3 и С4 (исполнение до 0,6 МПа) - для регулятора версии С3 и С4 (исполнение до 1,6 МПа)	МПа	0,6 0,6 1,6
2.	Максимальное допустимое давление на корпусе регулятора, P_S	МПа	2,4
3.	Диапазон входного давления, b_{pe} - для регулятора версии Н - для регулятора версии С3*** (исполнение до 0,6 МПа) - для регулятора версии С4*** (исполнение до 0,6 МПа) - для регулятора версии С3*** (исполнение до 1,6 МПа) - для регулятора версии С4*** (исполнение до 1,6 МПа)	МПа	0,005 - 0,6 0,06 - 0,6 0,125 - 0,6 0,06 - 1,6 0,125 - 1,6
4.	Диапазон настройки выходного давления, W_a^* : - для регулятора версии Н - для регулятора версии С3 - для регулятора версии С4	кПа	1,5 - 50,0* 50,0 - 100* 100 - 300*
5.	Максимальная пропускная способность, Q_{\max}	нм ³ / ч	21 000
6.	Класс точности регулирования, AC	%	± 10
7.	Класс давления полного закрытия, SG	%	+ 20
Защитное устройство (ПЗК)			
8.	Максимальное рабочее давление на входе	МПа	0,5
9.	Диапазон настройки давления срабатывания предохранительного запорного клапана (с пилотом ПЗК «РЕД-Н»)**	кПа	по понижению выходного давления, $SSD P_{u\min}$ 0,5-44*
			по превышению выходного давления, $SSD P_{u\max}$ 2,0-75*
10.	Диапазон настройки давления срабатывания предохранительного запорного клапана (с пилотом ПЗК «РЕД-С»)**	кПа	по понижению выходного давления, $SSD P_{u\min}$ 5,0-300*
			по превышению выходного давления, $SSD P_{u\max}$ 20-500*
11.	Класс точности срабатывания, AG	%	± 5
12.	Время срабатывания, t_a	с	≤1
Общие данные			
13.	Класс герметичности рабочего и предохранительного запорного клапана (ПЗК)	-	класс «А» ГОСТ 9544-2015
14.	Масса, не более	кг	См. приложение Б
15.	Способ присоединения к трубопроводу	-	фланцевый по ГОСТ 33259-2015
16.	Номинальный диаметр входа и выхода регулятора	мм	DN25x65, DN50, DN80x150, DN100 и DN150
17.	Строительная длина	мм	См. приложение Б
18.	Температура рабочей среды, TS	°С	от -20°С до + 60°С
19.	Температура окружающей среды	°С	от -40°С до + 60°С
20.	Назначенный срок службы	лет	40
* - диапазон возможной настройки давления регулятора газа и ПЗК обеспечивается комплектами сменных пружин (см. раздел 4 таблица 8), данные по настройкам указываются на шильдах, наклеенных на соответствующих корпусах.			
** - пилот ПЗК исполнения «РЕД-Н» применяется в регуляторах давления версии Н, пилот ПЗК исполнения «РЕД-С» применяется в регуляторах давления версии С3 и С4.			
*** - версия С3 и С4 не доступна для регулятора РЕД-6-150.			

2.2. Материалы основных деталей регулятора давления газа и ПЗК, указаны в таблице 2.

Таблица 2 – Материалы деталей.

№ п/п	Наименование	Материал
1.	Корпус исполнительного механизма регулятора давления газа	Оцинкованная сталь
2.	Крышка верхняя регулятора давления газа	Оцинкованная сталь
3.	Полукопус низа ПЗК	Алюминиевый сплав
4.	Полукопус верха ПЗК	Алюминиевый сплав
5.	Корпус регулятора давления газа	Высокопрочный чугун
6.	Клапан регулятора давления	Резиновая смесь с металлическим каркасом
7.	Клапан ПЗК	Резиновая смесь с металлическим каркасом
8.	Седло регулятора давления газа	Нержавеющая сталь
9.	Мембрана регулятора давления газа	Мембранное полотно
10.	Мембрана ПЗК	Мембранное полотно
11.	Кольцевые уплотнения регулятора давления газа	Резиновая смесь
12.	Кольцевые уплотнения ПЗК	Резиновая смесь

2.3. Пропускная способность регуляторов давления (Q) в таблице 4 рассчитана при относительной плотности природного газа 0,6 ГОСТ 5542-2014. Регуляторы также предназначены для редуцирования других газов: пропана, бутана, воздуха, азота и др., при условии, если они не содержат бензол. Для расчета пропускной способности других газов необходимо будет использовать следующую формулу:

$$Q_{\text{газа}} = \sqrt{\frac{0,6}{\rho}} * Q_{\text{табл.}} = K * Q_{\text{табл.}}$$

где ρ – относительная плотность газа (относительно воздуха);

$Q_{\text{табл}}$ – данные пропускной способности $\text{нм}^3/\text{ч}$, по природному газу из таблицы 4;

K – переводной коэффициент.

Таблица 3 – Относительная плотность газов.

Наименование газа	Относительная плотность, (относительно воздуха)	K
Воздух	1	0,78
Бутан	2,01	0,55
Пропан	1,53	0,63
Азот	0,97	0,79

Таблица 4.1 – Пропускная способность регуляторов давления газа РЕД-6-25х65, нм³ / ч.

Выходное давление (кПа)	Входное давление (МПа)																				
	0,005	0,01	0,015	0,02	0,03	0,04	0,05	0,06	0,07	0,08	0,1	0,125	0,15	0,2	0,3	0,4	0,5	0,6	0,8	1,2	1,6
2	60	110	140	200	250	290	320	350	380	410	450	520	580	700	920	1000	1000	1000	-	-	-
3	60	110	140	200	250	290	320	350	380	410	450	520	580	700	920	1000	1000	1000	-	-	-
5	-	90	125	190	240	280	310	340	380	410	450	520	580	700	920	1000	1000	1000	-	-	-
8	-	60	110	170	230	270	310	340	380	400	450	520	580	700	920	1000	1000	1000	-	-	-
10	-	-	90	160	220	260	300	340	370	400	450	520	580	700	920	1000	1050	1050	-	-	-
15	-	-	-	100	200	250	300	330	360	390	450	520	580	700	920	1000	1050	1050	-	-	-
20	-	-	-	-	160	230	280	320	360	390	450	520	580	700	920	1000	1050	1100	-	-	-
25	-	-	-	-	-	210	260	310	350	390	450	520	580	700	920	1000	1050	1150	-	-	-
30	-	-	-	-	-	170	240	290	340	380	440	510	580	700	920	1000	1050	1150	-	-	-
40	-	-	-	-	-	-	180	250	310	350	430	510	580	700	920	1000	1050	1150	-	-	-
50	-	-	-	-	-	-	-	190	260	320	400	480	580	700	920	1000	1050	1150	-	-	-
50	-	-	-	-	-	-	-	160	220	330	400	420	570	700	930	1165	1400	1400	1400	1400	1400
60	-	-	-	-	-	-	-	-	170	230	380	410	560	690	930	1165	1400	1400	1500	1500	1500
80	-	-	-	-	-	-	-	-	-	-	250	360	520	680	930	1165	1400	1400	1600	1600	1600
100	-	-	-	-	-	-	-	-	-	-	-	290	470	650	900	1150	1400	1400	1600	2000	2000
100	-	-	-	-	-	-	-	-	-	-	-	290	470	650	900	1150	1400	1400	1600	2200	2200
150	-	-	-	-	-	-	-	-	-	-	-	-	-	530	900	1150	1400	1400	1600	2200	2200
200	-	-	-	-	-	-	-	-	-	-	-	-	-	-	800	1100	1400	1400	1600	2200	2200
300	-	-	-	-	-	-	-	-	-	-	-	-	-	-	-	1000	1300	1400	1600	2200	2200
- для регулятора давления версии Н;																					
- для регулятора давления версии С3;																					
- для регулятора давления версии С4.																					
- только для регуляторов давления версии С3 и С4 исполнения до 1,6 МПа.																					
Значения расхода газа в нм ³ /ч приведены для природного газа ГОСТ5542-2014 с относительной плотностью 0,6.																					

Таблица 4.2 – Пропускная способность регуляторов давления газа РЕД-6-50, нм³ / ч.

Выходное давление (кПа)	Входное давление (МПа)																				
	0,005	0,01	0,015	0,02	0,03	0,04	0,05	0,06	0,07	0,08	0,1	0,125	0,15	0,2	0,3	0,4	0,5	0,6	0,8	1,2	1,6
2	200	330	390	550	660	755	840	900	975	1030	1170	1290	1430	1700	2290	2850	3430	3430	-	-	-
3	160	320	380	535	660	755	840	900	975	1030	1170	1290	1430	1700	2290	2850	3430	3430	-	-	-
5	-	270	350	530	650	755	840	900	975	1030	1170	1290	1430	1700	2290	2850	3430	3430	-	-	-
8	-	160	300	480	620	730	840	900	975	1030	1170	1290	1430	1700	2290	2850	3430	3430	-	-	-
10	-	-	170	440	600	715	820	890	960	1030	1170	1290	1430	1700	2290	2850	3430	3430	-	-	-
15	-	-	-	320	550	690	780	870	960	1030	1170	1290	1430	1700	2290	2850	3430	3430	-	-	-
20	-	-	-	-	470	630	750	850	930	1000	1170	1290	1430	1700	2290	2850	3430	3430	-	-	-
25	-	-	-	-	-	600	720	820	920	1000	1170	1290	1430	1700	2290	2850	3430	3430	-	-	-
30	-	-	-	-	-	480	660	780	890	980	1170	1290	1430	1700	2290	2850	3430	3430	-	-	-
40	-	-	-	-	-	-	490	690	820	930	1100	1290	1430	1700	2290	2850	3430	3430	-	-	-
50	-	-	-	-	-	-	-	520	710	850	1050	1250	1430	1700	2290	2850	3430	3430	-	-	-
50	-	-	-	-	-	-	-	450	630	750	1000	1050	1400	1700	2200	2800	3400	3500	4000	4000	4000
60	-	-	-	-	-	-	-	-	460	650	1000	1050	1400	1700	2200	2800	3400	3500	4200	4200	4200
80	-	-	-	-	-	-	-	-	-	-	680	990	1300	1700	2200	2800	3400	3500	4200	4900	4900
100	-	-	-	-	-	-	-	-	-	-	-	800	1200	1600	2200	2800	3400	3500	4400	5400	5300
100	-	-	-	-	-	-	-	-	-	-	-	800	1200	1600	2200	2800	3400	3500	4400	5400	5300
150	-	-	-	-	-	-	-	-	-	-	-	-	-	1400	2200	2800	3400	3500	4400	5400	5900
200	-	-	-	-	-	-	-	-	-	-	-	-	-	-	2100	2750	3400	3500	4400	5400	5900
300	-	-	-	-	-	-	-	-	-	-	-	-	-	-	-	2500	3300	3500	4400	5400	5900
- для регулятора давления версии Н;																					
- для регулятора давления версии С3;																					
- для регулятора давления версии С4.																					
- только для регуляторов давления версии С3 и С4 исполнения до 1,6 МПа.																					
Значения расхода газа в нм ³ /ч приведены для природного газа ГОСТ5542-2014 с относительной плотностью 0,6.																					

Таблица 4.3 – Пропускная способность регуляторов давления газа РЕД-6-80x150, $\text{нм}^3 / \text{ч}$.

Выходное давление (кПа)	Входное давление (МПа)																				
	0,005	0,01	0,015	0,02	0,03	0,04	0,05	0,06	0,07	0,08	0,1	0,125	0,15	0,2	0,3	0,4	0,5	0,6	0,8	1,2	1,6
2	470	750	950	1340	1630	1860	2050	2220	2380	2530	2790	3100	3500	4200	5600	6500	6800	6800	-	-	-
3	390	720	900	1320	1600	1850	2040	2220	2380	2530	2790	3100	3500	4200	5600	6500	6800	6800	-	-	-
5	-	620	850	1250	1600	1850	2040	2190	2380	2520	2790	3100	3500	4200	5600	6500	6800	6800	-	-	-
8	-	400	740	1150	1500	1780	2000	2190	2370	2520	2790	3100	3500	4200	5600	6500	6800	6800	-	-	-
10	-	-	630	1000	1450	1750	1980	2180	2370	2520	2790	3100	3500	4200	5600	6500	6800	6800	-	-	-
15	-	-	-	750	1320	1650	1920	2140	2340	2520	2790	3100	3500	4200	5600	6500	6800	6800	-	-	-
20	-	-	-	-	1120	1540	1840	2080	2290	2520	2790	3100	3500	4200	5600	6500	6800	6800	-	-	-
25	-	-	-	-	-	1380	1740	2000	2240	2520	2790	3100	3500	4200	5600	6500	6800	6800	-	-	-
30	-	-	-	-	-	1170	1600	1900	2150	2520	2790	3100	3500	4200	5600	6500	6800	6800	-	-	-
40	-	-	-	-	-	-	1200	1670	2000	2520	2790	3100	3500	4200	5600	6500	6800	6800	-	-	-
50	-	-	-	-	-	-	-	1250	1700	2000	2600	3100	3500	4200	5600	6500	6800	6800	-	-	-
50	-	-	-	-	-	-	-	1000	1400	1700	2600	3050	3500	4200	5600	6050	6900	8100	10300	13800	13800
60	-	-	-	-	-	-	-	-	1050	1450	2450	2950	3450	4200	5600	6050	6900	8100	10300	13800	13800
80	-	-	-	-	-	-	-	-	-	-	1500	2250	3300	4200	5600	6050	6900	8100	10300	13800	13800
100	-	-	-	-	-	-	-	-	-	-	-	1850	3000	4100	5600	6050	6900	8100	10300	13800	13800
100	-	-	-	-	-	-	-	-	-	-	-	1850	3000	4100	5600	6050	6900	8100	10300	13800	13800
150	-	-	-	-	-	-	-	-	-	-	-	-	-	3450	5600	6250	6900	8100	10300	13800	13800
200	-	-	-	-	-	-	-	-	-	-	-	-	-	-	5200	6050	6900	8100	10300	13800	13800
300	-	-	-	-	-	-	-	-	-	-	-	-	-	-	-	5200	6900	8100	10300	13800	13800

- для регулятора давления версии Н;

- для регулятора давления версии С3;

- для регулятора давления версии С4.

- только для регуляторов давления версии С3 и С4 исполнения до 1,6 МПа.

Значения расхода газа в $\text{нм}^3/\text{ч}$ приведены для природного газа ГОСТ5542-2014 с относительной плотностью 0,6.

Таблица 4.4 – Пропускная способность регуляторов давления газа РЕД-6-100, $\text{нм}^3 / \text{ч}$.

Выходное давление (кПа)	Входное давление (МПа)																				
	0,005	0,01	0,015	0,02	0,03	0,04	0,05	0,06	0,07	0,08	0,1	0,125	0,15	0,2	0,3	0,4	0,5	0,6	0,8	1,2	1,6
2	730	1150	1450	1990	2410	2750	3030	3250	3500	3700	4100	4650	5200	6200	8000	8800	10500	10500	-	-	-
3	600	1100	1400	1950	2350	2700	3000	3250	3500	3700	4100	4650	5200	6200	8000	8800	10500	10500	-	-	-
5	-	950	1300	1850	2320	2700	3000	3250	3500	3700	4100	4650	5200	6200	8000	8800	10500	10500	-	-	-
8	-	620	1100	1700	2240	2650	2950	3250	3500	3700	4100	4650	5200	6200	8000	8800	10500	10500	-	-	-
10	-	-	950	1550	2150	2600	2900	3200	3500	3700	4100	4650	5200	6200	8000	8800	10500	10500	-	-	-
15	-	-	-	1150	1950	2450	2850	3150	3400	3700	4100	4650	5200	6200	8000	8800	10500	10500	-	-	-
20	-	-	-	-	1600	2250	2700	3050	3400	3700	4100	4650	5200	6200	8000	8800	10500	10500	-	-	-
25	-	-	-	-	-	2050	2550	2950	3300	3650	4100	4650	5200	6200	8000	8800	10500	10500	-	-	-
30	-	-	-	-	-	1700	2350	2850	3200	3650	4100	4650	5200	6200	8000	8800	10500	10500	-	-	-
40	-	-	-	-	-	-	1800	2450	2950	3300	4100	4650	5200	6200	8000	8800	10500	10500	-	-	-
50	-	-	-	-	-	-	-	1850	2500	3000	3850	4650	5200	6200	8000	8800	10500	10500	-	-	-
50	-	-	-	-	-	-	-	1600	2200	2600	3800	4450	5100	6200	8000	8800	10500	10500	15700	21000	21000
60	-	-	-	-	-	-	-	-	1650	2250	3600	4350	5100	6200	8000	8800	10500	10500	15700	21000	21000
80	-	-	-	-	-	-	-	-	-	-	2400	4250	4900	6200	8000	8800	10500	10500	15700	21000	21000
100	-	-	-	-	-	-	-	-	-	-	-	3900	4500	6200	8000	8800	10500	10500	15700	21000	21000
100	-	-	-	-	-	-	-	-	-	-	-	3900	4500	6200	8000	8800	10500	10500	15700	21000	21000
150	-	-	-	-	-	-	-	-	-	-	-	-	-	5100	8000	8800	10500	10500	15700	21000	21000
200	-	-	-	-	-	-	-	-	-	-	-	-	-	-	8000	8800	10500	10500	15700	21000	21000
300	-	-	-	-	-	-	-	-	-	-	-	-	-	-	-	8800	10500	10500	15700	21000	21000

- для регулятора давления версии Н;

- для регулятора давления версии С3;

- для регулятора давления версии С4.

- только для регуляторов давления версии С3 и С4 исполнения до 1,6 МПа.

Значения расхода газа в $\text{нм}^3/\text{ч}$ приведены для природного газа ГОСТ5542-2014 с относительной плотностью 0,6.

Таблица 4.5 – Пропускная способность регуляторов давления газа РЕД-6-150, нм³ / ч.

Выходное давление (кПа)	Входное давление (МПа)																	
	0,005	0,01	0,015	0,02	0,03	0,04	0,05	0,06	0,07	0,08	0,1	0,125	0,15	0,2	0,3	0,4	0,5	0,6
2	1460	2300	2900	3980	4820	5500	6060	6500	7000	7400	8200	9300	10400	12400	16000	17600	21000	21000
3	1200	2200	2800	3900	4700	5400	6000	6500	7000	7400	8200	9300	10400	12400	16000	17600	21000	21000
5	-	1900	2600	3700	4640	5400	6000	6500	7000	7400	8200	9300	10400	12400	16000	17600	21000	21000
8	-	1240	2200	3400	4480	5300	5900	6500	7000	7400	8200	9300	10400	12400	16000	17600	21000	21000
10	-	-	1900	3100	4300	5200	5800	6400	7000	7400	8200	9300	10400	12400	16000	17600	21000	21000
15	-	-	-	2300	3900	4900	5700	6300	6800	7400	8200	9300	10400	12400	16000	17600	21000	21000
20	-	-	-	-	3200	4500	5400	6100	6800	7400	8200	9300	10400	12400	16000	17600	21000	21000
25	-	-	-	-	-	4100	5100	5900	6600	7300	8200	9300	10400	12400	16000	17600	21000	21000
30	-	-	-	-	-	3400	4700	5700	6400	7300	8200	9300	10400	12400	16000	17600	21000	21000
40	-	-	-	-	-	-	3600	4900	5900	6600	8200	9300	10400	12400	16000	17600	21000	21000
50	-	-	-	-	-	-	-	3700	5000	6000	7700	9300	10400	12400	16000	17600	21000	21000
- для регулятора давления версии H;																		
- версия С3 не доступна для регуляторов РЕД-6-150																		
- версия С4 не доступна для регуляторов РЕД-6-150																		
Значения расхода газа в нм ³ /ч приведены для природного газа ГОСТ5542-2014 с относительной плотностью 0,6.																		

Для удобства выбора регуляторов давления вы можете скачать на компьютер специальную программу для подбора регуляторов давления «РЕД» по следующей ссылке:

<https://redgas.ru/download/838/>

Скачать программу также можно отсканировав QR-код:



3. ПРИНЦИП РАБОТЫ И НАСТРОЙКА

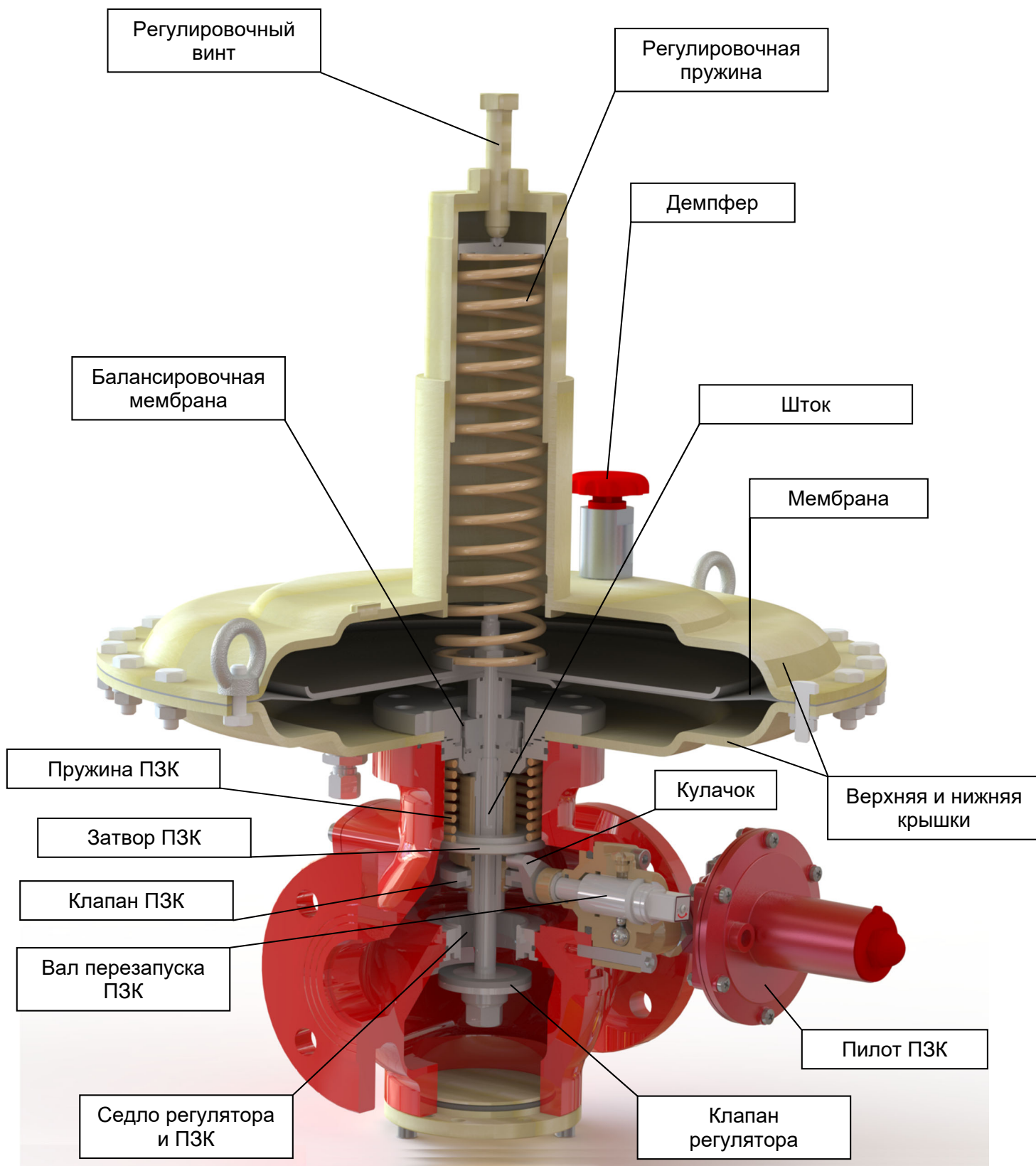


Рисунок 1.1 – Конструкция регулятора давления «РЕД-6».

3.1. Принцип работы регуляторов давления газа «РЕД-6»

Для запуска регулятора давления необходимо взвести клапан ПЗК. Для взвода ПЗК (см. рисунок 1.1) необходимо выкрутить колпачок на пилоте ПЗК, затем перевернуть его и накрутить обратной стороной в штوك пилота ПЗК. **При помощи рожкового ключа необходимо повернуть вал перезапуска ПЗК по часовой стрелке (на вале ПЗК имеются два шильда с направлением вращения при его взводе), после чего необходимо потянуть за колпачок пилота ПЗК до характерного щелчка.** При щелчке происходит фиксация шариков пилота ПЗК с втулкой, что в свою очередь приводит к фиксации шариков на валу ПЗК и клапана ПЗК в открытом положении. Газ со входа начинает поступать через седло регулятора на клапан регулятора и узел компенсации и далее на выход. Регулятор «РЕД-6» оснащен узлом компенсации сбалансированной конструкции. По внутренним каналам узла компенсации, входное давление попадает в камеру подмембранного пространства, за счет этого клапан регулятора находится в уравновешенном положении и разгружен от влияния входного давления. Выходное давление газа, через импульсную трубку, воздействует на мембрану с силой, которая уравнивается силой действия регулировочной пружины. Перемещение мембраны регулятора передается на клапан регулятора. Действие давления газа на мембрану регулятора направлено на закрытие клапана регулятора, в свою очередь усилие регулировочной пружины направлено на его открытие. При нормальных условиях противодействие силы давления газа на мембрану и силы давления пружины удерживают клапан регулятора в положении, которое обеспечивает постоянное выходное давление и производительность регулятора. При изменениях расхода газа, которое приводит к уменьшению или увеличению давления по отношению к предустановленному, шарнирная группа регулятора перемещается, тем самым восстанавливая баланс и выходное давление.

Принцип работы защитного устройства регулятора (ПЗК).

ПЗК имеет затвор и седло и функционирует независимо от регулятора давления. Для удержания затвора в открытом положении используется пилот ПЗК «РЕД-Н» или «РЕД-С», которые рассчитаны на срабатывание по превышению и понижению выходного давления в контролируемой точке. Когда выходное давление регулятора находится в заданном диапазоне пилот ПЗК удерживает вал перезапуска ПЗК и клапан ПЗК в открытом положении. Когда выходное давление выходит за предустановленные границы пилот ПЗК освобождает вал перезапуска ПЗК и затвор ПЗК закрывается под действием пружины ПЗК.

Повторный запуск ПЗК после закрытия возможен только вручную вращением вала перезапуска ПЗК по часовой стрелке.

3.2. Настройка регуляторов давления газа «РЕД-6»

Настройка регулятора заключается в настройке выходного давления и параметров срабатывания защитного устройства (ПЗК).

3.2.1. Настройка регулятора давления.

Для настройки выходного давления регулятора, понадобится спецключ №1 или его аналоги.

Последовательность настройки выходного давления регулятора следующая:

- перезапустите ПЗК при помощи спецключа №7, **вращением по часовой стрелке** вала перезапуска ПЗК и потянув колпачок пилота ПЗК, накрученный на шток пилота ПЗК;

- возьмите спецключ №1;
- при помощи спецключа №1 можно выполнить быструю (грубую) настройку выходного давления;
- для увеличения выходного давления вращайте ключ по часовой стрелке;
- для уменьшения выходного давления вращайте ключ против часовой стрелки;
- возьмите спецключ №2;
- при помощи спецключа №2 можно выполнить тонкую (точную) настройку выходного давления;
- для увеличения выходного давления вращайте ключ по часовой стрелке;
- для уменьшения выходного давления вращайте ключ против часовой стрелки.

3.2.2. Настройка встроенного ПЗК.

Для настройки встроенного в регулятор ПЗК по превышению давления понадобится спецключ №3 или его аналоги.

Последовательность настройки встроенного ПЗК следующая:

- перезапустите ПЗК при помощи спецключа №7, **вращением по часовой стрелке** вала перезапуска ПЗК и потянув колпачок пилота ПЗК, накрученный на шток пилота ПЗК;
- открутите защитный колпачок ПЗК;
- возьмите спецключ №3;
- вставьте ключ в регулировочную гайку по максимуму;
- для увеличения настройки вращайте ключ по часовой стрелке;
- для уменьшения настройки вращайте ключ против часовой стрелки;
- после того, как настройка по превышению давления отрегулирована, верните колпачок в исходное положение.

Для настройки встроенного в регулятор ПЗК по понижению давления понадобится спецключ №4 или его аналоги.

Последовательность настройки встроенного ПЗК следующая:

- открутите защитный колпачок предохранительного устройства;
- возьмите спецключ №4;
- вставьте ключ в регулировочную гайку по минимуму;
- для увеличения настройки встроенного ПЗК вращайте ключ по часовой стрелке;
- для уменьшения настройки вращайте ключ против часовой стрелки;
- после того, как настройка по понижению давления отрегулирована, верните колпачок в исходное положение.

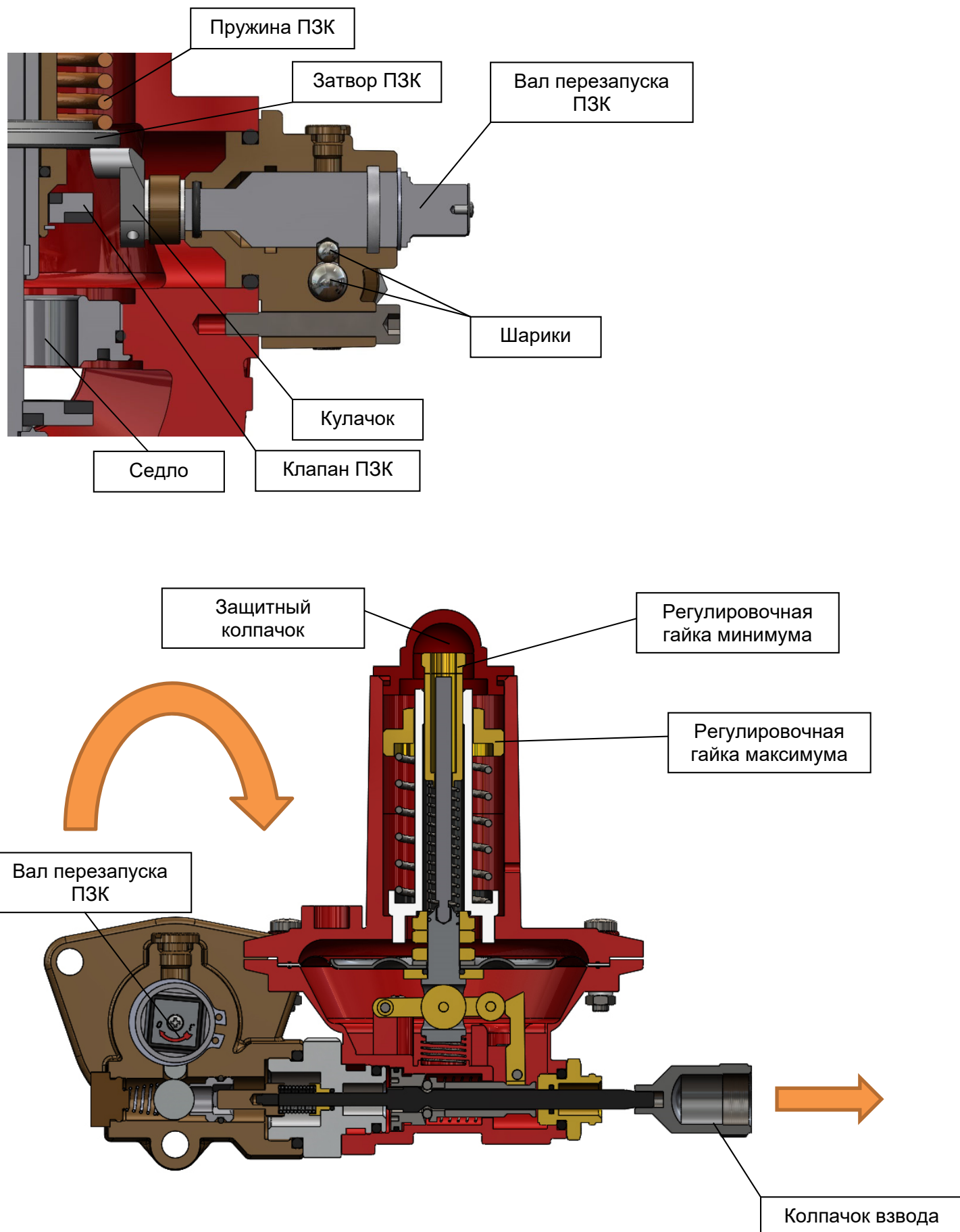


Рисунок 1.2 – Перезапуск ПЗК на регуляторах давления «РЕД-6».

4. КОМПЛЕКТНОСТЬ

Регуляторы всех исполнений комплектуются руководством по эксплуатации (РЭ).

По желанию Заказчика, регуляторы давления газа могут комплектоваться ремонтными комплектами (ЗИП), дополнительными пружинами, спецключами для настройки и обслуживания.

Состав изделия приведен в таблицах 5 и 5.1.

Таблица 5 – Стандартная комплектация.

№ п/п	Наименование	Кол-во (шт.)	Прим.
1.	Регулятор давления газа «РЕД-6_____»	1	
2.	Комплект жиклеров (3 шт.)	1	
3.	Руководство по эксплуатации на регулятор давления	1	
4.	Упаковка	1	

Таблица 5.1 – Дополнительная комплектация.

№ п/п	Код товара	Наименование	Кол-во (шт.)	Прим.
1.				
2.				
3.				
4.				
5.				
6.				
7.				
8.				
9.				
10.				
11.				
12.				
13.				
14.				
15.				
16.				
17.				
18.				
19.				
20.				
21.				

Для заказа ремонтных комплектов, пружин, спецключей или отдельно вышедших из строя элементов регулятора необходимо воспользоваться данными таблиц 6, 7, 8 и Приложением А таблица 1 .

Таблица 6 – Состав ремонтных комплектов регуляторов давления «РЕД-6».

№ п/п	Код товара	№ поз. Приложение А	Наименование	Кол-во	Примечание
1.			ЗИП для регулятора давления	1 комплект	
2.		20	Мембрана регулятора	1 шт.	
3.		21	Балансировочная мембрана	1 шт.	
4.		24	Клапан ПЗК	1 шт.	
5.		26	Клапан регулятора	1 шт.	
6.		27	Уплотнительное кольцо	1 шт.	
7.		28	Уплотнительное кольцо	1 шт.	
8.		29	Уплотнительное кольцо	1 шт.	
9.		30	Уплотнительное кольцо	1 шт.	
10.		31	Уплотнительное кольцо	1 шт.	
11.		46	Уплотнительное кольцо	1 шт.	
12.		48	Уплотнительное кольцо	2 шт.	Для РЕД-6-150 1 шт.
13.		49	Уплотнительное кольцо	2 шт.	
14.		57	Уплотнительное кольцо	1 шт.	
15.		71	Уплотнительное кольцо	1 шт.	
16.		74	Уплотнительное кольцо	1 шт.	
17.		75	Уплотнительное кольцо	1 шт.	
18.		77	Уплотнительное кольцо	1 шт.	
19.		97	Уплотнительное кольцо	1 шт.	Для версий С3 и С4 до 1,6 МПа
20.		100	Уплотнительное кольцо	1 шт.	Для версий С3 и С4 до 1,6 МПа
21.		101	Уплотнительное кольцо	1 шт.	Для версий РЕД-6-50 С3 и С4 до 1,6 МПа
22.		102	Уплотнительное кольцо	1 шт.	Для версий РЕД-6-50 С3 и С4 до 1,6 МПа
			ЗИП для ПЗК регулятора давления	1 комплект	
23.		11	Уплотнительное кольцо	1 шт.	
24.		18	Уплотнительное кольцо	1 шт.	
25.		19	Уплотнительное кольцо	1 шт.	
26.		34	Уплотнительное кольцо	1 шт.	
27.		36	Мембрана	1 шт.	Только для исполнения «РЕД-Н»
28.		43	Мембрана	1 шт.	Только для исполнения «РЕД-С»

Таблица 7 – Спецключи для настройки и обслуживания регуляторов давления «РЕД-6».


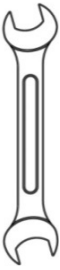
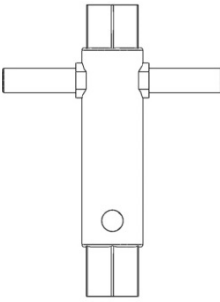
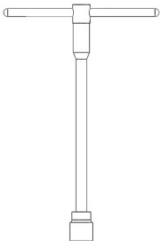
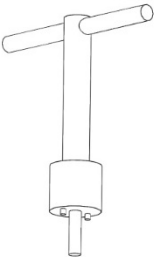


№ п/п	Код товара	Наименование спец.ключа	Примечание
Ключи для регулятора давления газа «РЕД-6»			
1.		Спецключ №1 (Ключ рожковый 36 мм для настройки регуляторов (грубая настройка)	можно заменить аналогом
2.		Спецключ №2 (Ключ рожковый 24 мм для настройки регуляторов (точная настройка)	можно заменить аналогом
Ключи для ПЗК регулятора давления газа «РЕД-6»			
3.		Спецключ №3 (Ключ трубчатый 22 мм для настройки ПЗК регулятора по превышению давления)	можно заменить аналогом
4.		Спецключ №4 (Ключ торцевой 12 мм для настройки ПЗК регулятора по понижению давления)	можно заменить аналогом
5.		Спецключ №5 для установки шариков ПЗК	
6.		Спецключ №6 Щуп для измерения зазора	можно заменить аналогом
7.		Спецключ №7 (Ключ рожковый 17 мм для перезапуска ПЗК)	можно заменить аналогом
Спецключ №1		Спецключ №2	
			
Спецключ №3		Спецключ №4	
			
Спецключ №5		Спецключ №6	
			
Спецключ №7			
			

Рисунок 2 – Внешний вид спецключей.

Таблица 8.1 – Пружины регуляторов давления газа «РЕД-6-25х65».

№ п/п	Код товара	Цвет пружины	Диапазон пружины		Наружный диаметр пружины $D_{нар}$, мм	Диаметр сечения проволоки $d_{сеч}$, мм	Длина пружины в свободном состоянии, $L_{пр.0}$, мм	
			кПа					
Регулятор давления газа «РЕД-6-25х65-Н»								
1.	РЕД-6-062	зеленый	1,5-4,0		69,5	4,5	305	
2.	РЕД-6-063	черный	3,5-10,0		71,5	6,5	305	
3.	РЕД-6-064	синий	9,5-20,0		73	8	305	
4.	РЕД-6-065	красный	19,5-40,0		70	9	305	
5.	РЕД-6-066	желтый	39,5-50,0		71	11	305	
Регулятор давления газа «РЕД-6-25х65-С3»								
6.	РЕД-6-066	желтый	50,0-80,0		71	11	305	
7.	РЕД-6-067	светло-зеленый	79,5-100,0		72,5	12,5	305	
Регулятор давления газа «РЕД-6-25х65-С4»								
8.	РЕД-6-066	желтый	100,0-120,0		71	11	305	
9.	РЕД-6-067	светло-зеленый	119,0-170,0		72,5	12,5	305	
10.	РЕД-6-068	черный	169,0-300,0		73	14	305	
Защитное устройство (ПЗК) «РЕД-Н» и «РЕД-С»								
№ п/п	Код товара	Цвет пружины	Тип пружины	Диапазон пружины		Наружный диаметр пружины $D_{нар}$, мм	Диаметр сечения проволоки $d_{сеч}$, мм	Длина пружины в свободном состоянии, $L_{пр.0}$, мм
				кПа				
11.	РЕД-Н(С)-001	металлический	пружина минимума («РЕД-Н»)	0,5-1,0		10	0,8	60
12.	РЕД-Н(С)-0011	металлический		1,0-4,0		10	1,0	57
13.	РЕД-Н(С)-003	металлический		4,0-7,8		10	1,2	60
14.	РЕД-Н(С)-004	металлический		7,5-20,0		10	1,5	55
15.	РЕД-Н(С)-005	металлический		17,0-44,0		10	1,8	52
16.	РЕД-Н(С)-006	металлический	пружина минимума («РЕД-С»)	20,0-300,0		10	2,0	50
17.	РЕД-Н(С)-007	металлический	пружина максимума («РЕД-Н»)	2,0-4,0		30	1,6	90
18.	РЕД-Н(С)-044	светло-зеленый		2,4-4,5		30	1,8	90
19.	РЕД-Н(С)-055	зеленый		3,5-12,5		30	2,0	65
20.	РЕД-Н(С)-048	желтый		10,0-26,0		30	2,3	75
21.	РЕД-Н(С)-045	фиолетовый		25,0-35,0		30	2,5	75
22.	РЕД-Н(С)-046	красный		34,0-40,0		30	2,7	70
23.	РЕД-Н(С)-047	черный		39,0-75,0		29,2	3,2	70
24.	РЕД-Н(С)-055	зеленый	пружина максимума («РЕД-С»)	20,0-105,0		30	2,0	65
25.	РЕД-Н(С)-045	желтый		104,0-220,0		30	2,3	75
26.	РЕД-Н(С)-045	фиолетовый		219,0-290,0		30	2,5	75
27.	РЕД-Н(С)-046	красный		289,0-330,0		30	2,7	70
28.	РЕД-Н(С)-047	черный		329,0-500,0		29,2	3,2	70

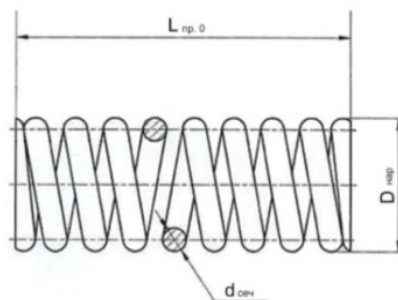


Рисунок 3.1 – Размеры пружин.

Таблица 8.2 – Пружины регуляторов давления газа «РЕД-6-50».

№ п/п	Код товара	Цвет пружины	Диапазон пружины		Наружный диаметр пружины D _{нар} , мм	Диаметр сечения проволоки d _{сеч} , мм	Длина пружины в свободном состоянии, L _{пр.0} , мм	
			кПа					
Регулятор давления газа «РЕД-6-50-Н»								
29.	РЕД-6-063	черный	1,5-5,0		71,5	6,5	305	
30.	РЕД-6-064	синий	4,5-10,0		73	8	305	
31.	РЕД-6-065	красный	9,5-20,0		70	9	305	
32.	РЕД-6-066	желтый	19,5-40,0		71	11	305	
33.	РЕД-6-067	светло-зеленый	39,5-50,0		71,5	12,5	305	
Регулятор давления газа «РЕД-6-50-С3»								
34.	РЕД-6-065	красный	50,0-80,0		70	9	305	
35.	РЕД-6-066	желтый	79,0-100,0		71	11	305	
Регулятор давления газа «РЕД-6-50-С4»								
36.	РЕД-6-066	желтый	100,0-130,0		71	11	305	
37.	РЕД-6-067	светло-зеленый	110,0-200,0		60	12,5	305	
38.	РЕД-6-068	черный	150,0-300,0		59	14	305	
Защитное устройство (ПЗК) «РЕД-Н» и «РЕД-С»								
№ п/п	Код товара	Цвет пружины	Тип пружины	Диапазон пружины		Наружный диаметр пружины D _{нар} , мм	Диаметр сечения проволоки d _{сеч} , мм	Длина пружины в свободном состоянии, L _{пр.0} , мм
				кПа				
39.	РЕД-Н(С)-001	металлический	пружина минимума («РЕД-Н»)	0,5-1,0		10	0,8	60
40.	РЕД-Н(С)-0011	металлический		1,0-4,0		10	1,0	57
41.	РЕД-Н(С)-003	металлический		4,0-7,8		10	1,2	60
42.	РЕД-Н(С)-004	металлический		7,5-20,0		10	1,5	55
43.	РЕД-Н(С)-005	металлический		17,0-44,0		10	1,8	52
44.	РЕД-Н(С)-006	металлический	пружина минимума («РЕД-С»)	20,0-300,0		10	2,0	50
45.	РЕД-Н(С)-007	металлический	пружина максимума («РЕД-Н»)	2,0-4,0		30	1,6	90
46.	РЕД-Н(С)-044	светло-зеленый		2,4-4,5		30	1,8	90
47.	РЕД-Н(С)-055	зеленый		3,5-12,5		30	2,0	65
48.	РЕД-Н(С)-048	желтый		10,0-26,0		30	2,3	75
49.	РЕД-Н(С)-045	фиолетовый		25,0-35,0		30	2,5	75
50.	РЕД-Н(С)-046	красный		34,0-40,0		30	2,7	70
51.	РЕД-Н(С)-047	черный		39,0-75,0		29,2	3,2	70
52.	РЕД-Н(С)-055	зеленый	пружина максимума («РЕД-С»)	20,0-105,0		30	2,0	65
53.	РЕД-Н(С)-045	желтый		104,0-220,0		30	2,3	75
54.	РЕД-Н(С)-045	фиолетовый		219,0-290,0		30	2,5	75
55.	РЕД-Н(С)-046	красный		289,0-330,0		30	2,7	70
56.	РЕД-Н(С)-047	черный		329,0-500,0		29,2	3,2	70

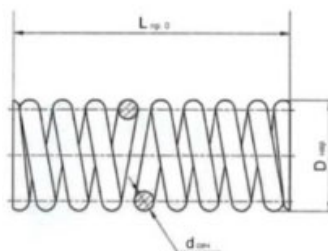


Рисунок 3.2 – Размеры пружин.

Таблица 8.3 – Пружины регуляторов давления газа «РЕД-6-80x150».

№ п/п	Код товара	Цвет пружины	Диапазон пружины		Наружный диаметр пружины D _{нар} , мм	Диаметр сечения проволоки d _{сеч} , мм	Длина пружины в свободном состоянии, L _{пр.0} , мм	
			кПа					
Регулятор давления газа «РЕД-6-80x150-Н»								
57.	РЕД-6-063	Черный	1,5-2,0		71,5	6,5	305	
58.	РЕД-6-064	Синий	1,9-5,0		73	8	305	
59.	РЕД-6-065	Красный	4,9-10,0		70	9	305	
60.	РЕД-6-066	Желтый	9,5-25,0		71	11	305	
61.	РЕД-6-067	светло-зеленый	24,5-40,0		72,5	12,5	305	
62.	РЕД-6-068	Черный	39,5-50,0		73	14	305	
Регулятор давления газа «РЕД-6-80x150-С3»								
63.	РЕД-6-066	Желтый	50,0-100,0		71	11	305	
Регулятор давления газа «РЕД-6-80x150-С4»								
64.	РЕД-6-066	Желтый	100,0-130,0		71	11	305	
65.	РЕД-6-067	светло-зеленый	110,0-200,0		72,5	12,5	305	
66.	РЕД-6-068	Черный	150,0-300,0		73	14	305	
Защитное устройство (ПЗК) «РЕД-Н» и «РЕД-С»								
№ п/п	Код товара	Цвет пружины	Тип пружины	Диапазон пружины		Наружный диаметр пружины D _{нар} , мм	Диаметр сечения проволоки d _{сеч} , мм	Длина пружины в свободном состоянии, L _{пр.0} , мм
				кПа				
67.	РЕД-Н(С)-001	металлический	пружина минимума («РЕД-Н»)	0,5-1,0		10	0,8	60
68.	РЕД-Н(С)-0011	металлический		1,0-4,0		10	1,0	57
69.	РЕД-Н(С)-003	металлический		4,0-7,8		10	1,2	60
70.	РЕД-Н(С)-004	металлический		7,5-20,0		10	1,5	55
71.	РЕД-Н(С)-005	металлический		17,0-44,0		10	1,8	52
72.	РЕД-Н(С)-006	металлический	пружина минимума («РЕД-С»)	20,0-300,0		10	2,0	50
73.	РЕД-Н(С)-007	металлический	пружина максимума («РЕД-Н»)	2,0-4,0		30	1,6	90
74.	РЕД-Н(С)-044	светло-зеленый		2,4-4,5		30	1,8	90
75.	РЕД-Н(С)-055	зеленый		3,5-12,5		30	2,0	65
76.	РЕД-Н(С)-048	желтый		10,0-26,0		30	2,3	75
77.	РЕД-Н(С)-045	фиолетовый		25,0-35,0		30	2,5	75
78.	РЕД-Н(С)-046	красный		34,0-40,0		30	2,7	70
79.	РЕД-Н(С)-047	черный		39,0-75,0		29,2	3,2	70
80.	РЕД-Н(С)-055	зеленый		пружина максимума («РЕД-С»)	20,0-105,0		30	2,0
81.	РЕД-Н(С)-045	желтый	104,0-220,0		30	2,3	75	
82.	РЕД-Н(С)-045	фиолетовый	219,0-290,0		30	2,5	75	
83.	РЕД-Н(С)-046	красный	289,0-330,0		30	2,7	70	
84.	РЕД-Н(С)-047	черный	329,0-500,0		29,2	3,2	70	

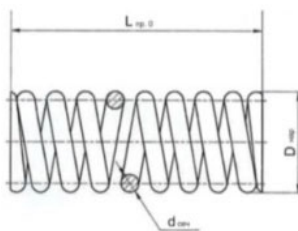


Рисунок 3.3 – Размеры пружин.

Таблица 8.4 – Пружины регуляторов давления газа «РЕД-6-100».

№ п/п	Код товара	Цвет пружины	Диапазон пружины		Наружный диаметр пружины D _{нар} , мм	Диаметр сечения проволоки d _{сеч} , мм	Длина пружины в свободном состоянии, L _{пр.0} , мм	
			кПа					
Регулятор давления газа «РЕД-6-100-Н»								
85.	РЕД-6-063	черный	1,5-2,0		71,5	6,5	305	
86.	РЕД-6-064	синий	1,9-5,0		73	8	305	
87.	РЕД-6-065	красный	4,9-10,0		70	9	305	
88.	РЕД-6-066	желтый	9,5-25,0		71	11	305	
89.	РЕД-6-067	светло-зеленый	24,5-40,0		72,5	12,5	305	
90.	РЕД-6-068	черный	39,5-50,0		73	14	305	
Регулятор давления газа «РЕД-6-100-С3»								
91.	РЕД-6-066	желтый	50,0-100,0		71	11	305	
Регулятор давления газа «РЕД-6-100-С4»								
92.	РЕД-6-066	желтый	100,0-150,0		71	11	305	
93.	РЕД-6-067	светло-зеленый	149,0-200,0		72,5	12,5	305	
94.	РЕД-6-068	черный	199,0-300,0		73	14	305	
Защитное устройство (ПЗК) «РЕД-Н» и «РЕД-С»								
№ п/п	Код товара	Цвет пружины	Тип пружины	Диапазон пружины		Наружный диаметр пружины D _{нар} , мм	Диаметр сечения проволоки d _{сеч} , мм	Длина пружины в свободном состоянии, L _{пр.0} , мм
				кПа				
95.	РЕД-Н(С)-001	металлический	пружина минимума («РЕД-Н»)	0,5-1,0		10	0,8	60
96.	РЕД-Н(С)-0011	металлический		1,0-4,0		10	1,0	57
97.	РЕД-Н(С)-003	металлический		4,0-7,8		10	1,2	60
98.	РЕД-Н(С)-004	металлический		7,5-20,0		10	1,5	55
99.	РЕД-Н(С)-005	металлический		17,0-44,0		10	1,8	52
100.	РЕД-Н(С)-006	металлический	пружина минимума («РЕД-С»)	20,0-300,0		10	2,0	50
101.	РЕД-Н(С)-007	металлический	пружина максимума («РЕД-Н»)	2,0-4,0		30	1,6	90
102.	РЕД-Н(С)-044	светло-зеленый		2,4-4,5		30	1,8	90
103.	РЕД-Н(С)-055	зеленый		3,5-12,5		30	2,0	65
104.	РЕД-Н(С)-048	желтый		10,0-26,0		30	2,3	75
105.	РЕД-Н(С)-045	фиолетовый		25,0-35,0		30	2,5	75
106.	РЕД-Н(С)-046	красный		34,0-40,0		30	2,7	70
107.	РЕД-Н(С)-047	черный		39,0-75,0		29,2	3,2	70
108.	РЕД-Н(С)-055	зеленый	пружина максимума («РЕД-С»)	20,0-105,0		30	2,0	65
109.	РЕД-Н(С)-045	желтый		104,0-220,0		30	2,3	75
110.	РЕД-Н(С)-045	фиолетовый		219,0-290,0		30	2,5	75
111.	РЕД-Н(С)-046	красный		289,0-330,0		30	2,7	70
112.	РЕД-Н(С)-047	черный		329,0-500,0		29,2	3,2	70

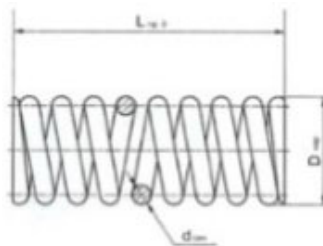


Рисунок 3.4 – Размеры пружин.

Таблица 8.5 – Пружины регуляторов давления газа «РЕД-6-150».

№ п/п	Код товара	Цвет пружины	Диапазон пружины		Наружный диаметр пружины $D_{нар}$, мм	Диаметр сечения проволоки $d_{сеч}$, мм	Длина пружины в свободном состоянии, $L_{пр.0}$, мм	
			кПа					
Регулятор давления газа «РЕД-6-150-Н»								
113.	РЕД-6-064	синий	1,5-3,0		73	8	305	
114.	РЕД-6-065	красный	2,9-5,0		70	9	305	
115.	РЕД-6-066	желтый	4,9-10,0		71	11	305	
116.	РЕД-6-067	светло-зеленый	9,5-25,0		72,5	12,5	305	
117.	РЕД-6-068	черный	24,5-35,0		73	14	305	
118.	РЕД-6-074	черный	34,0-50,0		73	15	305	
Защитное устройство (ПЗК) «РЕД-Н»								
№ п/п	Код товара	Цвет пружины	Тип пружины	Диапазон пружины		Наружный диаметр пружины $D_{нар}$, мм	Диаметр сечения проволоки $d_{сеч}$, мм	Длина пружины в свободном состоянии, $L_{пр.0}$, мм
				кПа				
119.	РЕД-Н(С)-001	металлический	пружина минимума («РЕД-Н»)	0,5-1,0		10	0,8	60
120.	РЕД-Н(С)-0011	металлический		1,0-4,0		10	1,0	57
121.	РЕД-Н(С)-003	металлический		4,0-7,8		10	1,2	60
122.	РЕД-Н(С)-004	металлический		7,5-20,0		10	1,5	55
123.	РЕД-Н(С)-005	металлический		17,0-44,0		10	1,8	52
124.	РЕД-Н(С)-007	металлический	пружина максимума («РЕД-Н»)	2,0-4,0		30	1,6	90
125.	РЕД-Н(С)-044	светло-зеленый		2,4-4,5		30	1,8	90
126.	РЕД-Н(С)-055	зеленый		3,5-12,5		30	2,0	65
127.	РЕД-Н(С)-048	желтый		10,0-26,0		30	2,3	75
128.	РЕД-Н(С)-045	фиолетовый		25,0-35,0		30	2,5	75
129.	РЕД-Н(С)-046	красный		34,0-40,0		30	2,7	70
130.	РЕД-Н(С)-047	черный		39,0-75,0		29,2	3,2	70

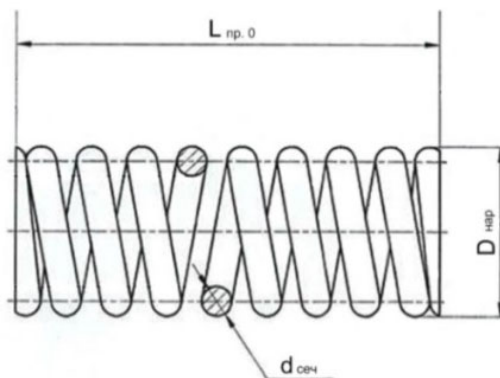


Рисунок 3.5 – Размеры пружин.

5. МАРКИРОВКА И ПЛОМБИРОВАНИЕ

На каждый регулятор давления наносится маркировка с основными техническими данными и характеристиками. Маркировка регулятора выполнена в виде шильда - наклейки. Каждый регулятор давления имеет по 2 шильда с маркировкой. Первый шильд отображает информацию по регулятору давления и крепится на крышке регулятора, второй отображает информация по предохранительному устройству и крепится на крышке ПЗК.

Регуляторы давления газа «РЕД-6» имеют пломбировку. Пломбировка выполнена при помощи самоклеющихся пломб со специальным термослоем. При попытке вскрытия проявляется надпись "ВСКРЫТО" или "OPENED". При повторном наклеивании надпись "OPENED" или "ВСКРЫТО" не исчезает.

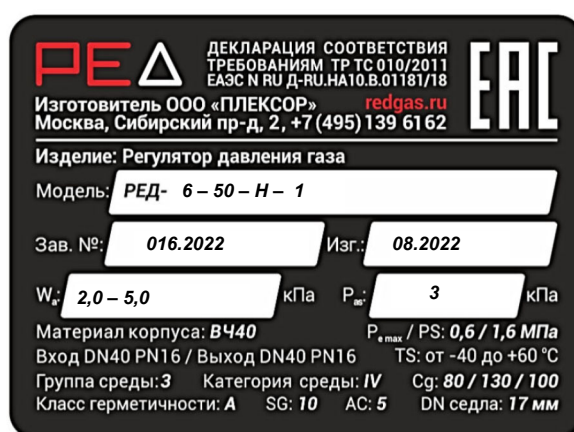
На регуляторах давления РЕД-6 пломбы устанавливаются в 3-х местах:

Пломба №1 - Колпачок ПЗК.

Пломба №2 - Место соединения верхней крышки регулятора (поз.44) и нижней крышки регулятора (поз. 45).

Пломба №3 - Место соединения корпуса исполнительного механизма (поз.15) и крышки верхней (поз. 7) ПЗК «РЕД-Н» и «РЕД-С».

! **ВНИМАНИЕ!** В случае необходимости изменения настройки ПЗК пломбу №1 и необходимо вскрыть. Вскрытие этой пломбы не влечет за собой прекращение гарантийных обязательств со стороны производителя. Вскрытие пломб №2 и №3 во время действия гарантийного периода может производиться только после письменного разрешения производителя. Самостоятельно вскрытие этих пломб во время гарантийного периода без разрешения производителя недопустимо и приводит к прекращению гарантийных обязательств со стороны производителя.



$P_{e\ max}$ – максимальное рабочее давление на входе

PS – максимальное допустимое давление на корпусе регулятора

W_a – диапазон настройки выходного давления

P_{as} – значение настройки выходного давления

C_g – коэффициент пропускной способности

AC – класс точности регулятора

SG – класс давления полного закрытия

TS – температура окружающей среды

Рисунок 4.1 – Пример маркировки регуляторов давления «РЕД-6»

(пример маркировки имеет информативную функцию и не отображает конкретные данные на поставляемый регулятор)



AG – класс точности ПЗК

SSD P_{u min} – диапазон настройки давления срабатывания защитного устройства по понижению выходного давления.

SSD P_{u max} – диапазон настройки давления срабатывания защитного устройства по превышению выходного давления.

Рисунок 4.2 – Пример маркировки регуляторов давления «РЕД-6»

(пример маркировки имеет информативную функцию и не отображает конкретные данные на поставляемый регулятор)

! **ВНИМАНИЕ!** На корпусе регулятора давления, имеются указатели направления движения газа. Завод изготовитель осуществляет поставку двух стандартных исполнений регуляторов давления по направлению газа, кроме РЕД-6-150-Н (см. Приложение В).

6. МЕРЫ БЕЗОПАСНОСТИ

6.1. Регулятор давления газа «РЕД-6» соответствует требованиям Технического регламента о безопасности сетей газораспределения и газопотребления, СП 62.13330.2011*, ГОСТ 12.2.003-91, ГОСТ 12.2.063-2015 и ТУ 4859-002-28494535-2018. К обслуживанию регулятора допускаются лица прошедшие проверку знаний в соответствии с действующими нормативными документами, имеющие соответствующее удостоверение, а также изучившие конструкцию и работу изделия по настоящему руководству по эксплуатации.

6.2. При эксплуатации регулятора давления и во избежание несчастных случаев и аварий запрещается:

- курить, зажигать спички, включать и выключать освещение в месте нахождения работающего регулятора.

- устранять неисправности, разбирать и ремонтировать регуляторы лицам, не имеющим на это права.

6.3. В случае появления запаха газа у места работы регулятора давления, прекращения подачи газа к потребителю, для устранения неисправностей необходимо: вызвать представителей обслуживающей организации, до прибытия представителей принять возможные меры по предупреждению аварий

6.4. Представители обслуживающей организации должны руководствоваться следующим регламентом:

6.4.1. Определить вид неисправности.

6.4.2. В случае появления запаха газа с помощью мыльной эмульсии или визуально выявить место негерметичности, закрыть арматуру на входе перед регулятором и провести устранение негерметичности (см. раздел 9). Если устранение негерметичности выполнить невозможно – произвести отключение линии редуцирования закрытием крана, расположенном на подводящем газопроводе. Повторное включение производить после устранения негерметичности.

6.4.3. В случае нарушения нормальной работы регулятора проверить давления до регулятора и после, а также перепад давления на фильтре, который должен быть обязательно установлен перед регулятором давления. В случае выхода параметров за пределы нормы необходимо произвести регулировку настроек или принять другие меры для устранения причин, вызвавших нарушение работы.

6.4.4. В случае прекращения подачи газа, вызванном срабатыванием ПЗК, необходимо выявить причины вызывающие его срабатывание, принять меры по их устранению, а после этого произвести повторный запуск.


7. МОНТАЖ

7.1. Монтаж регуляторов осуществляется в соответствии с проектной/конструкторской документацией.

7.2. Направление потока газа в газопроводе должно совпадать с направлением, указанным стрелкой на корпусе регулятора.

7.3 Импульсные газопроводы должны быть выполнены в соответствии с Приложением Г. При монтаже регуляторов на горизонтальном участке газопровода не допускается врезка импульсных газопроводов в нижнюю часть трубы.

8. ПОДГОТОВКА К РАБОТЕ

 **ВНИМАНИЕ!** Направление потока газа в газопроводе должно совпадать с направлением, указанным стрелками на корпусе регулятора. Пример монтажа регулятора давления с импульсными газопроводами приведен в Приложении Г. При необходимости, Вы можете заказать комплектующие для монтажа регулятора, не входящие в стандартный комплект поставки.

8.1. Запуск в работу регулятора и ПЗК регулятора.

Регулятор давления и встроенный ПЗК поставляются полностью настроенным изготовителем на параметры, которые указываются в протоколе приемочных испытания регулятора давления. В случае необходимости изменения настройки выходного давления и настройки ПЗК (в диапазоне установленных пружин) необходимо вскрыть пломбу №1 и выполнить настройку на требуемые параметры (описание см. раздел 3).

- а) медленно слегка приоткройте запорную арматуру на входе;
- б) приоткройте продувочный газопровод на входе и выходе;
- в) перезапустите ПЗК (описание см. раздел 3);
- г) закройте продувочный газопровод на входе и плавно полностью откройте запорную арматуру на входе;

- д) подождите немного, пока выходное давление стабилизируется, после чего приоткройте запорную арматуру на выходе и закройте продувочный газопровод;
- е) медленно полностью откройте запорную арматуру на выходе.

8.2. Настройка.

Чтобы изменить настройки регулятора и ПЗК регулятора, необходимо вскрыть пломбу №1 и выполнить действия, описанные в разделе 3 данного руководства. Для настройки понадобятся спецключи (см. таблицу 7).

8.3. Проверка регулятора.

Медленно закройте запорную арматуру после регулятора, проверьте давление на участке линии редуцирования между регулятором и запорной арматурой.

При правильной работе регулятора, сначала произойдет увеличение выходного давления до давления полного закрытия регулятора, затем давление стабилизируется.

Если же выходное давление будет продолжать расти, это будет означать нарушение правильной работы регулятора. В данном случае закройте запорную арматуру перед регулятором и проведите техническое обслуживание.

8.4. Проверка встроенного ПЗК.

Испытание на срабатывание.

- а) Закройте запорную арматуру до и после регулятора, откройте продувочный газопровод на выходе. ПЗК должен сработать по понижению давления при достижении давления соответствующего значения.
- б) Поднимите давление до нормального рабочего уровня. Введите ПЗК, если он сработал после проверки на срабатывание по минимуму.
- в) Повышайте давление на выходе (регулятором или внешним источником давления), пока не будет достигнута максимальное давление срабатывания.

9. ТЕХНИЧЕСКОЕ ОБСЛУЖИВАНИЕ И РЕМОНТ

9.1. К работе по техническому обслуживанию и эксплуатации регуляторов должен допускаться персонал организации, имеющей соответствующую лицензию, прошедший обучение и допущенный к выполнению газоопасных работ.

В процессе эксплуатации должны выполняться следующие виды работ:

- техническое обслуживание;
- текущий ремонт.
- капитальный ремонт.

9.2. Техническое обслуживание регуляторов должно проводиться в сроки, установленные и утвержденные руководителем обслуживающей организации, но не реже 1 раза в год. В процессе технического обслуживания необходимо проводить проверку герметичности всех элементов регулятора, а также правильность функционирования основных узлов регулятора,

проверку срабатывания ПЗК и ПСК. При необходимости произвести частичную замену элементов входящих в состав ЗИП регулятора и ПЗК.

! ВНИМАНИЕ! При выявлении неполадок, при условии гарантийного случая - регулятор подлежит гарантийному ремонту (см. раздел 11).

9.3. Замена (обслуживание) регулятора должна производиться только при отключенной линии редуцирования, на которой производится замена (обслуживание).

! ВНИМАНИЕ! Обязательно убедитесь, что регулятор не находится под давлением. Для этого сбросить избыточное давление при помощи открытия соответствующего продувочного газопровода. Только после этого приступайте к разборке регулятора.

9.4. Текущий ремонт.

Текущий ремонт регулятора в течение гарантийного срока службы не требуется.

После истечения срока эксплуатации 8 лет необходимо произвести текущий ремонт с заменой всех резиновых деталей (уплотнительных колец), которые входят в комплект ЗИП регулятора и ЗИП ПЗК, а также произвести замену мембран основных узлов регулятора и клапанов регулятора и ПЗК (также входят в комплекты ЗИП).

При замене или загрязнении уплотнительных колец при текущем ремонте, произвести разборку необходимого узла, очистить все детали взаимодействия специальным очистителем (бензином) после этого произвести смазку уплотнений и собрать обслуженный узел в обратном порядке.

Для примера рассмотрены замены мембран основных узлов регулятора.

9.4.1. Замена мембраны регулятора давления.

- а) выкрутите регулировочный болт регулятора (11), открутите регулировочную втулку (10);
- б) вытащите пружину (42) и держатель пружины (12);
- в) раскрутите болтовое соединение (41) (для регуляторов «РЕД-6-С3 и С4» раскрутите болтовое соединение (83) и снимите крышку верхнюю регулятора давления (44);
- г) открутите винты (37) и снимите дно корпуса (1);
- д) удерживая торцевым ключом держатель клапана регулятора (2) открутите самоконтрящуюся гайку (34), снимите со штока нижний держатель пружины (13) и тарелку мембраны (9) (для регуляторов исполнения «РЕД-6-С3 и С4» снимите со штока усиленную тарелку мембраны (82) и ограничительный диск мембраны (81);
- е) проверьте состояние мембраны (20) и кольца уплотнительного (49);
- ж) произведите замену мембраны и уплотнительного кольца.
- з) после замены деталей произвести сборку в обратной последовательности с предварительной смазкой трущихся и уплотнительных поверхностей.

9.4.2. Замена мембраны узла компенсации.

- а) сначала выполните последовательность действий, указанную в разделе 9.4.1 (пункты а-ж);
- б) открутите со штока балансировочную гайку (15);
- в) открутите винты (52) и выньте прижимную тарелку (8);

- г) снимите со штока фиксатор балансирующей мембраны (16);
- д) произведите замену балансирующей мембраны (21), уплотнительных колец (30) и (49);
- е) после замены деталей произвести сборку в обратной последовательности с предварительной смазкой трущихся и уплотнительных поверхностей.

9.4.3. Замена мембраны ПЗК.

- а) снимите колпачок ПЗК (1), замерьте расстояния регулировочных гаек (2 и 4);
- б) выкрутите регулировочные гайки и вытащите пружины (5 и 6);
- в) выкрутите винты (27) (для пилота ПЗК «РЕД-С» (42), снимите крышку верхнюю (7);
- г) аккуратно снимите мембранный блок;
- д) разберите мембранный блок, открутив детали (35, 40) и сняв деталь 38 (для пилота ПЗК «РЕД-С» (39);
- е) осмотрите уплотнительное кольцо (34) и мембрану ПЗК (36) (мембрану (43) для пилота ПЗК «РЕД-С»);
- ж) произведите замену мембраны и уплотнительного кольца (34);
- и) после замены деталей произвести сборку в обратной последовательности с предварительной смазкой трущихся и уплотнительных поверхностей.

9.5. Капитальный ремонт.

При капитальном ремонте производится замена отдельных узлов либо элементов узлов не входящих в стандартные комплекты ЗИП регулятора и ПЗК. Например, при выходе из строя седла регулятора (появились задиры) необходимо произвести комплексную замену как самого седла, так и клапанов регулятора и ПЗК.

Решение о необходимости капитального ремонта принимается собственником регулятора совместно с эксплуатирующей организацией.

Капитальный ремонт регулятора может быть выполнен, как эксплуатирующей организацией, так и на заводе-изготовителе.


9.6. Общие рекомендации при проведении текущего и капитального ремонта.

Перед проведением данных видов работ внимательно ознакомьтесь с устройством регулятора (см. Приложение А).

При обслуживании узлов с мембранами, будьте осторожны при разборке, чтобы не повредить мембраны.

При выкручивании пружин, нагружающих мембраны соответствующих узлов (для удобства дальнейшей сборки и настройки при перезапуске регулятора) предварительно измерьте глубину вкручивания регулировочных гаек.

После сборки регулятора произвести проверки на герметичность, а также срабатывание ПЗК.

 **ВНИМАНИЕ!** Для проведения текущего ремонта рекомендуется иметь на складе комплекты ЗИП. Для проведения капитального ремонта Вы можете заказать любую необходимую деталь из таблицы 1 Приложение А.

10. ВОЗМОЖНЫЕ НЕИСПРАВНОСТИ И СПОСОБЫ ИХ УСТРАНЕНИЯ

Таблица 9 – Возможные неисправности и способы их устранения.

№ п/п	Наименование неисправности	Причины и методы устранения
1.	Клапан регулятора не открывается	1) Малый объем газа на входе – проверить подачу газа на линии редуцирования. 2) ПЗК после срабатывания не был перезапущен – перезапустить ПЗК
2.	Снижение давления газа на выходе из регулятора	1) Малый объем газа на входе – проверить подачу газа на линии редуцирования. 2) Потребление газа выше, чем может обеспечить регулятор – проверить правильность подбора модели регулятора. 3) Засорение фильтра на линии редуцирования – произвести очистку или замену фильтрующего элемента.
3.	Увеличение давление на выходе из регулятора	1) Изношены уплотнительные элементы регулятора – произвести замену элементов (ЗИП регулятора). 2) Повреждена мембрана регулятора – замена (ЗИП регулятора). 3) Неплотно садится клапан регулятора на седло – очистить или заменить клапан (ЗИП регулятора); при повреждении седла – заменить седло.
4.	Увеличение давление на выходе из ПЗК	1) Изношены уплотнительные элементы ПЗК – произвести замену элементов (ЗИП ПЗК). 2) Повреждена мембрана ПЗК – замена (ЗИП ПЗК). 3) Неплотно садится клапан ПЗК на седло – очистить или заменить клапан (ЗИП ПЗК); при повреждении седла – заменить седло.
5.	Нарушена герметичность при срабатывании ПЗК	1) Изношены уплотнительные элементы ПЗК – произвести замену элементов (ЗИП ПЗК). 2) Неплотно садится клапан ПЗК на седло – очистить или заменить клапан (ЗИП ПЗК); при повреждении седла – заменить седло.
6.	Утечка газа по резьбовым и иным соединениям	Затяжка болтов, винтов, гаек, замена уплотнительных элементов и смазка.


11. УПАКОВКА

11.1. Упаковка регулятора давления обеспечивает его сохранность на период транспортирования и хранения и соответствует требованиям конструкторской документации завода-изготовителя.

11.2. Для обеспечения сохранности во время транспортирования регулятор упаковывается в специальную индивидуальную тару.

12. РЕСУРСЫ, СРОКИ СЛУЖБЫ И ГАРАНТИЯ ИЗГОТОВИТЕЛЯ

Таблица 10 – Показатели надежности регулятора.

№ п/п	Наименование параметра	Значение показателя
1.	Назначенный срок службы, лет	40
2.	Наработка до отказа, час	44000
3.	Среднее время восстановления работоспособного состояния, час	2
4.	Ресурс изделия до первого текущего ремонта, лет (вариант 1)	8
5.	Ресурс изделия до первого текущего ремонта, лет (вариант 2)	Ремонт по фактическому техническому состоянию при использовании комплекса PLEXOR 

! **ВНИМАНИЕ!** Назначенный срок службы не распространяется на элементы входящие в ЗИП, срок службы которых полностью зависит от качества очищаемого газа и от эксплуатационных условий регулятора.

Гарантийный срок эксплуатации составляет 24 месяца с момента ввода в эксплуатацию при соблюдении требований настоящего руководства, надлежащего транспортирования, хранения, монтажа, пуско-наладки и эксплуатации, но не более 30 месяцев от даты продажи.

ПРИМЕЧАНИЕ: _____

Дата отгрузки _____

От Поставщика _____

М.П.

13. СВИДЕТЕЛЬСТВО О ПРИЕМКЕ

Регулятор давления газа РЕД-6-_____.

изготовлен и принят в соответствии с обязательными требованиями государственных стандартов, технических условий, действующей технической документации и признан годным для эксплуатации.

Зав. № _____

Диапазон настройки выходного давления (W_a) _____ кПа

Значение настройки выходного давления (P_{as}) _____ кПа

Защитное устройство «РЕД-____».

Зав. № _____

Диапазон настройки давления срабатывания по понижению выходного давления

(SSD $P_{u \min}$) _____ кПа

Значение настройки давления срабатывания по понижению выходного давления _____ кПа

Диапазон настройки давления срабатывания по превышению выходного давления

(SSD $P_{u \max}$) _____ кПа

Значение настройки давления срабатывания по превышению выходного давления _____ кПа

Дата изготовления регулятора _____ Представитель цеха _____

Подпись

М.П.

Представитель ОТК _____

Подпись

14. ТРАНСПОРТИРОВАНИЕ И ХРАНЕНИЕ

- 14.1. Регуляторы могут транспортироваться любым видом транспорта.
- 14.2. При транспортировании по железной дороге следует руководствоваться «Техническими условиями погрузки и крепления грузов» (М. «Транспорт», 1983 г.). Транспортировка должна осуществляться в крытом вагоне или контейнере.
- 14.3. При транспортировании регуляторов автомобильным транспортом необходимо соблюдать «Правила перевозки грузов автомобильным транспортом» (М. «Транспорт», 1984 г.).
- 14.4. Регуляторы должны храниться в закрытом сухом помещении с естественной вентиляцией.

15. СВЕДЕНИЯ ОБ УТИЛИЗАЦИИ

Регуляторы перед отправкой на утилизацию (на вторичную обработку) освободить от рабочих сред по технологии владельца системы, обеспечивающей безопасное ведение работ и соответствие требованиям охраны окружающей среды, а также осуществить разборку и разделку блока с сортировкой металла по типам и маркам.

Приложение А
Устройство регулятора

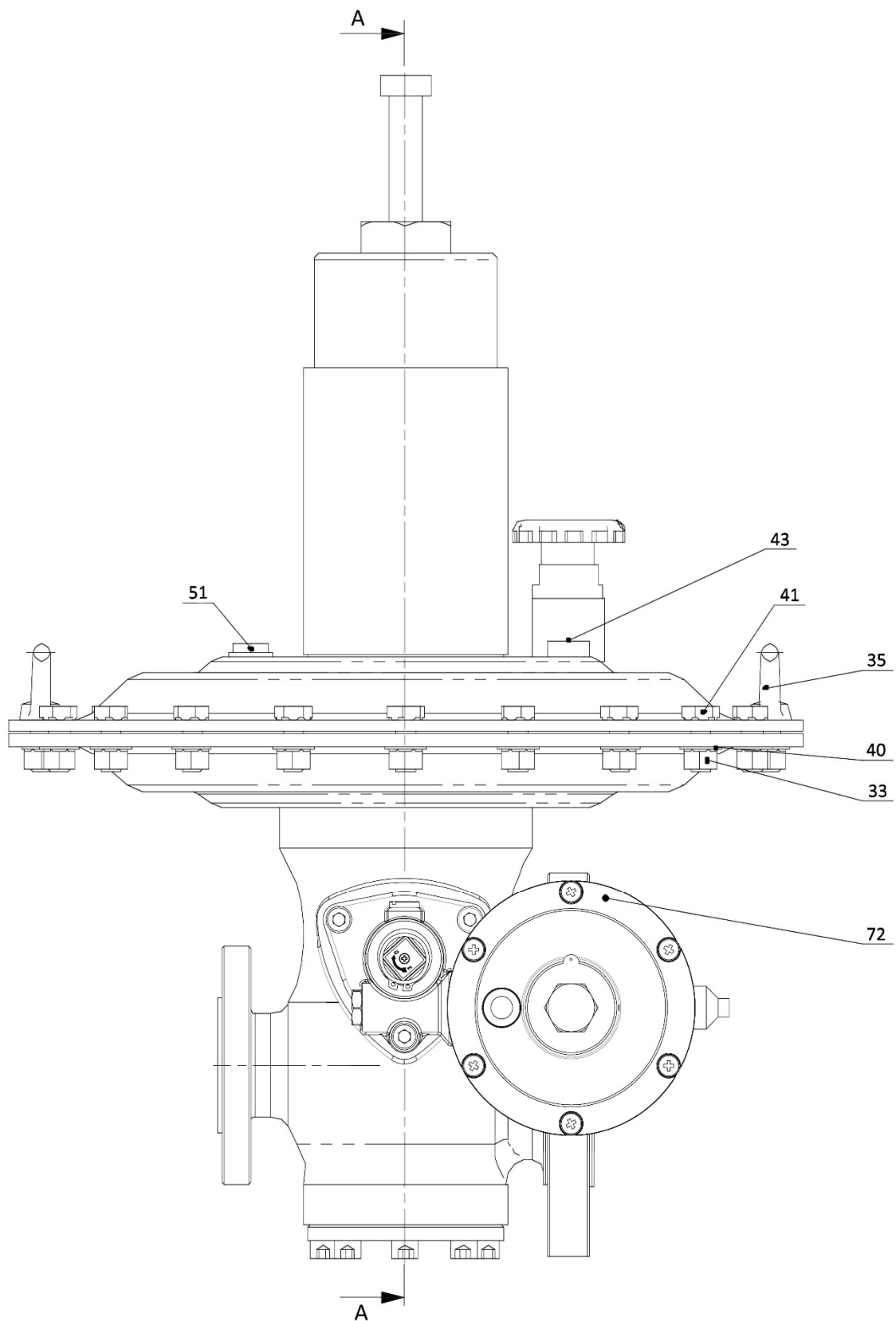


Рисунок 1 – Устройство регулятора давления «РЕД-6-25х65-Н»

Приложение А
Устройство регулятора

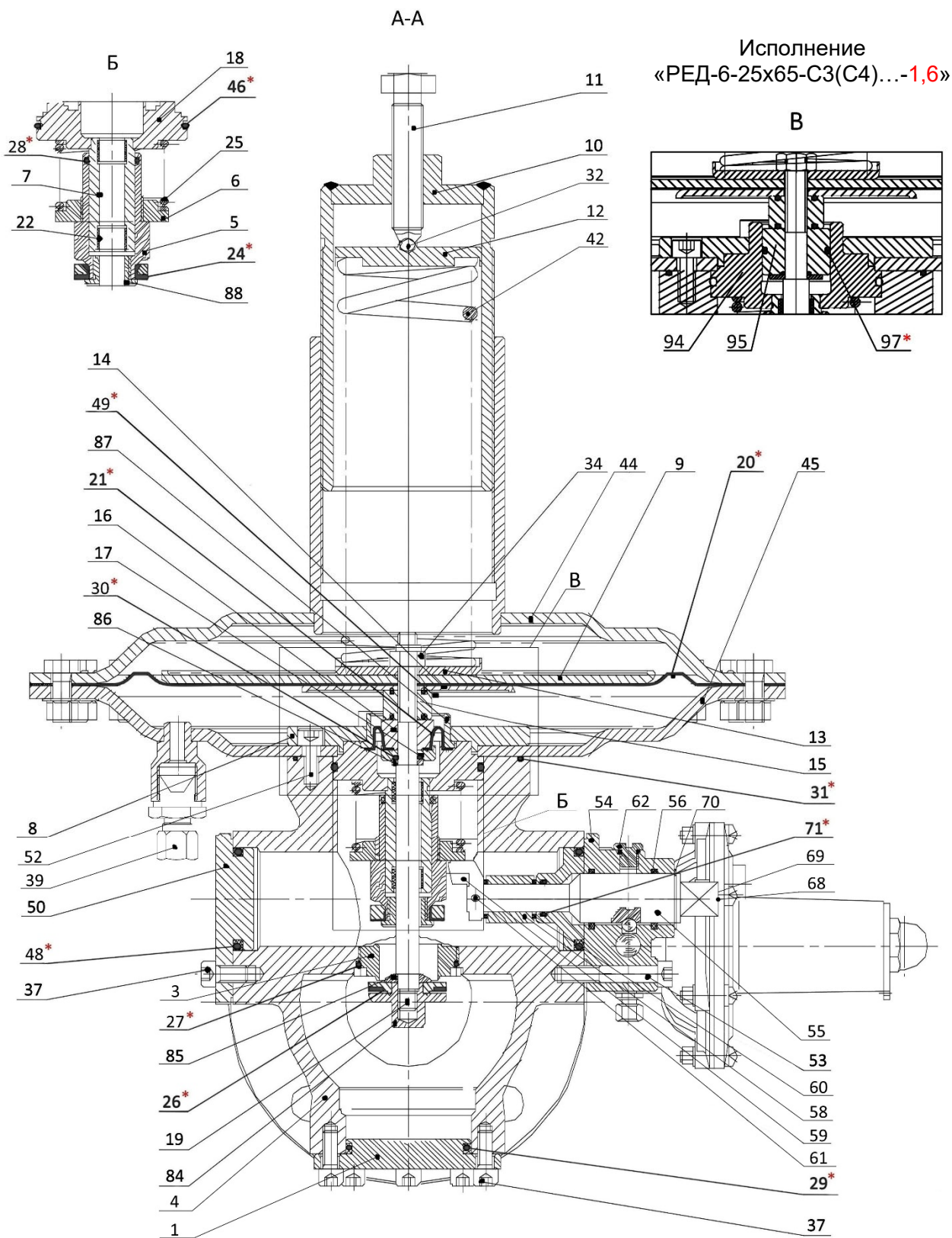


Рисунок 2 – Устройство регулятора давления «РЕД-6-25x65-Н» (окончание)

Приложение А
Устройство регулятора

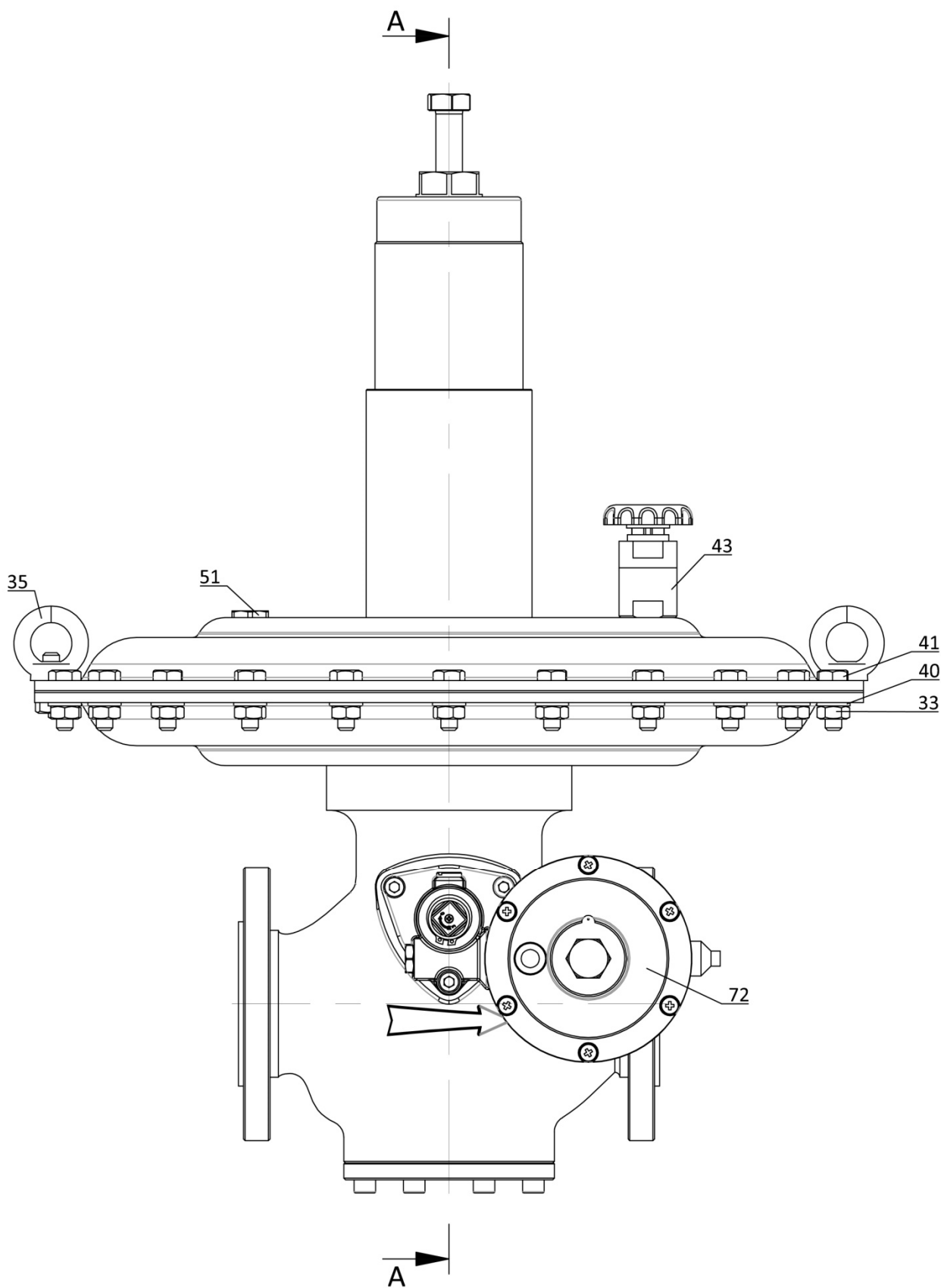


Рисунок 3 – Устройство регулятора давления «РЕД-6-50-Н»

Приложение А
Устройство регулятора

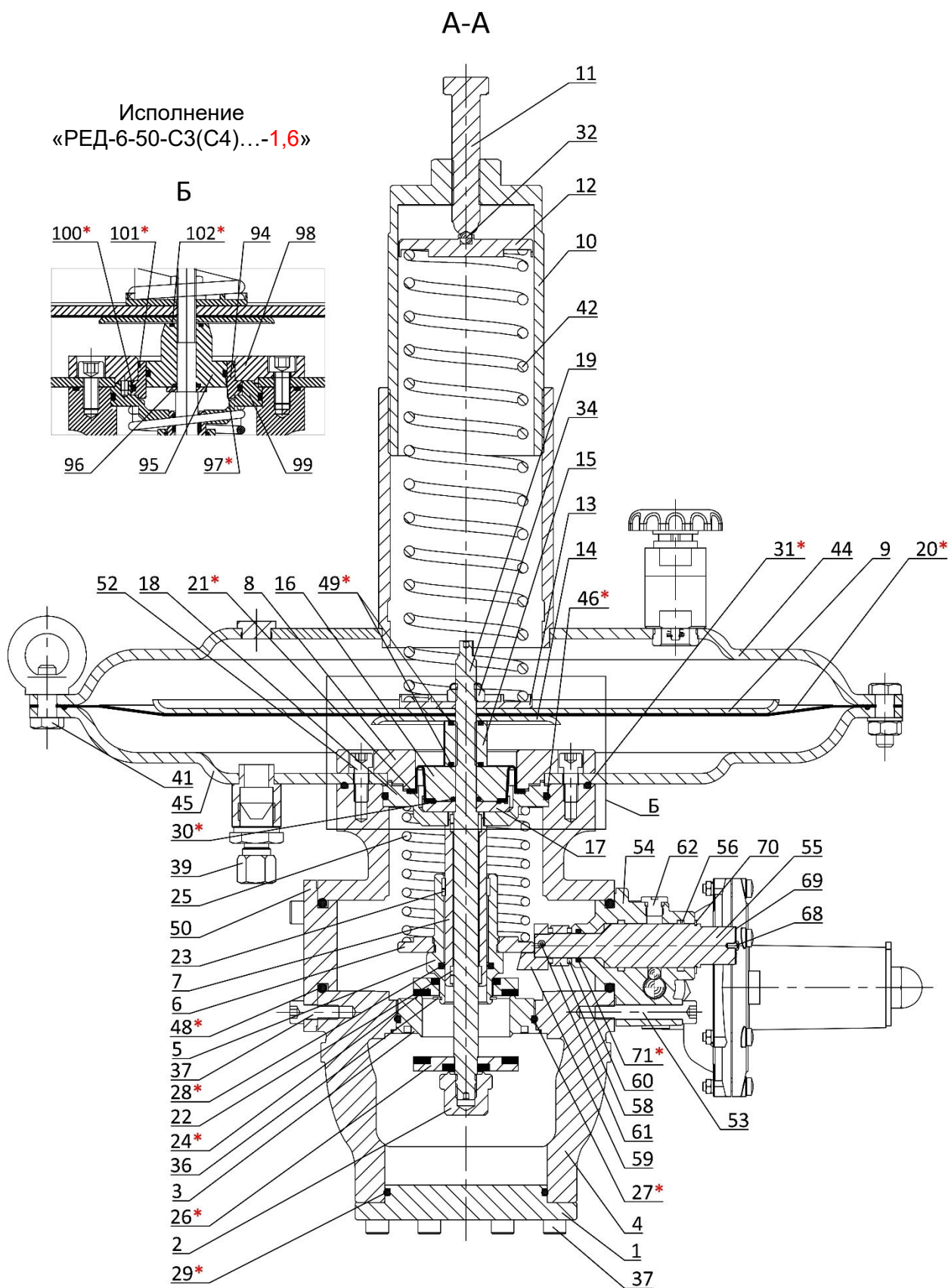


Рисунок 4 – Устройство регулятора давления «РЕД-6-50-Н» (окончание)

Приложение А
Устройство регулятора

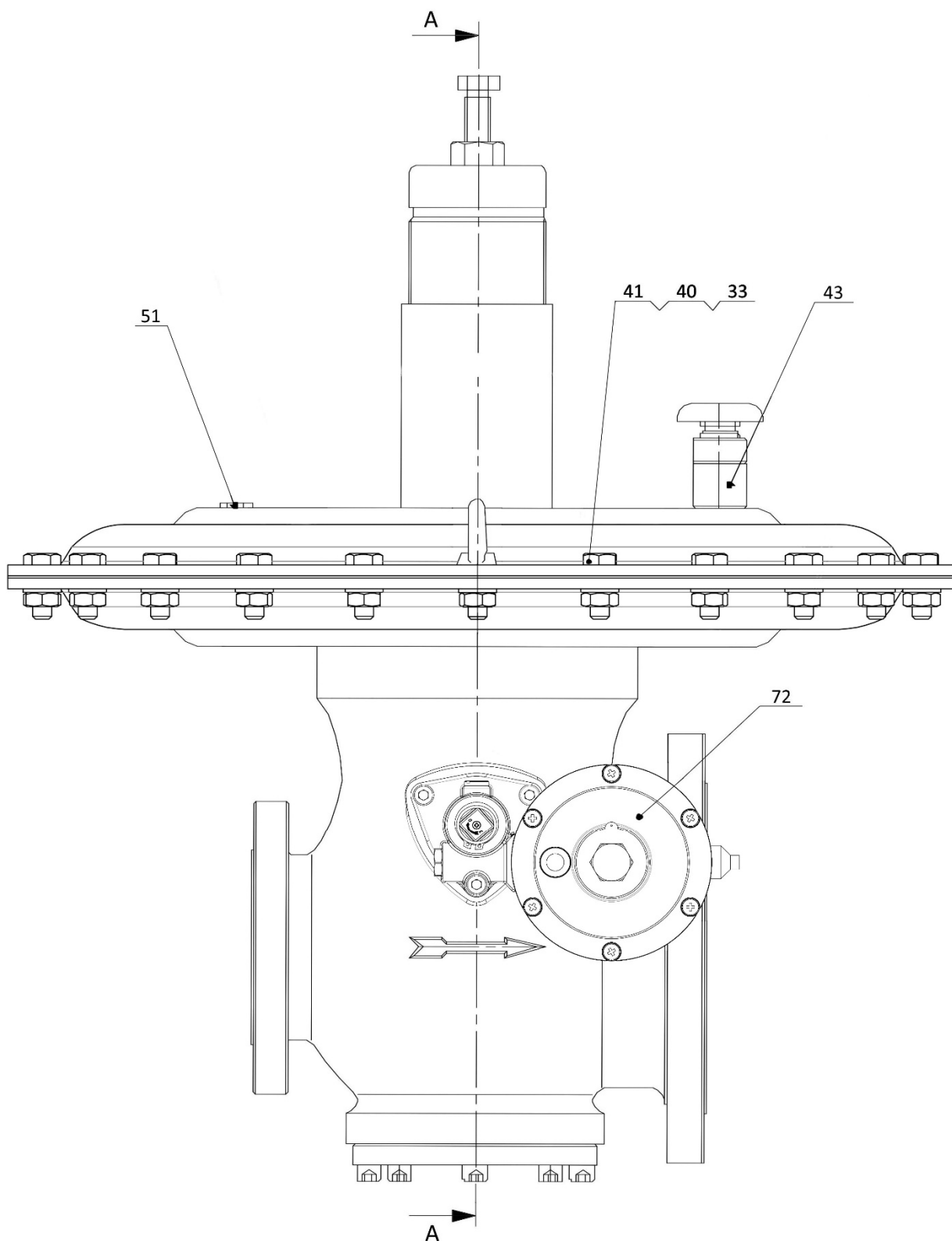
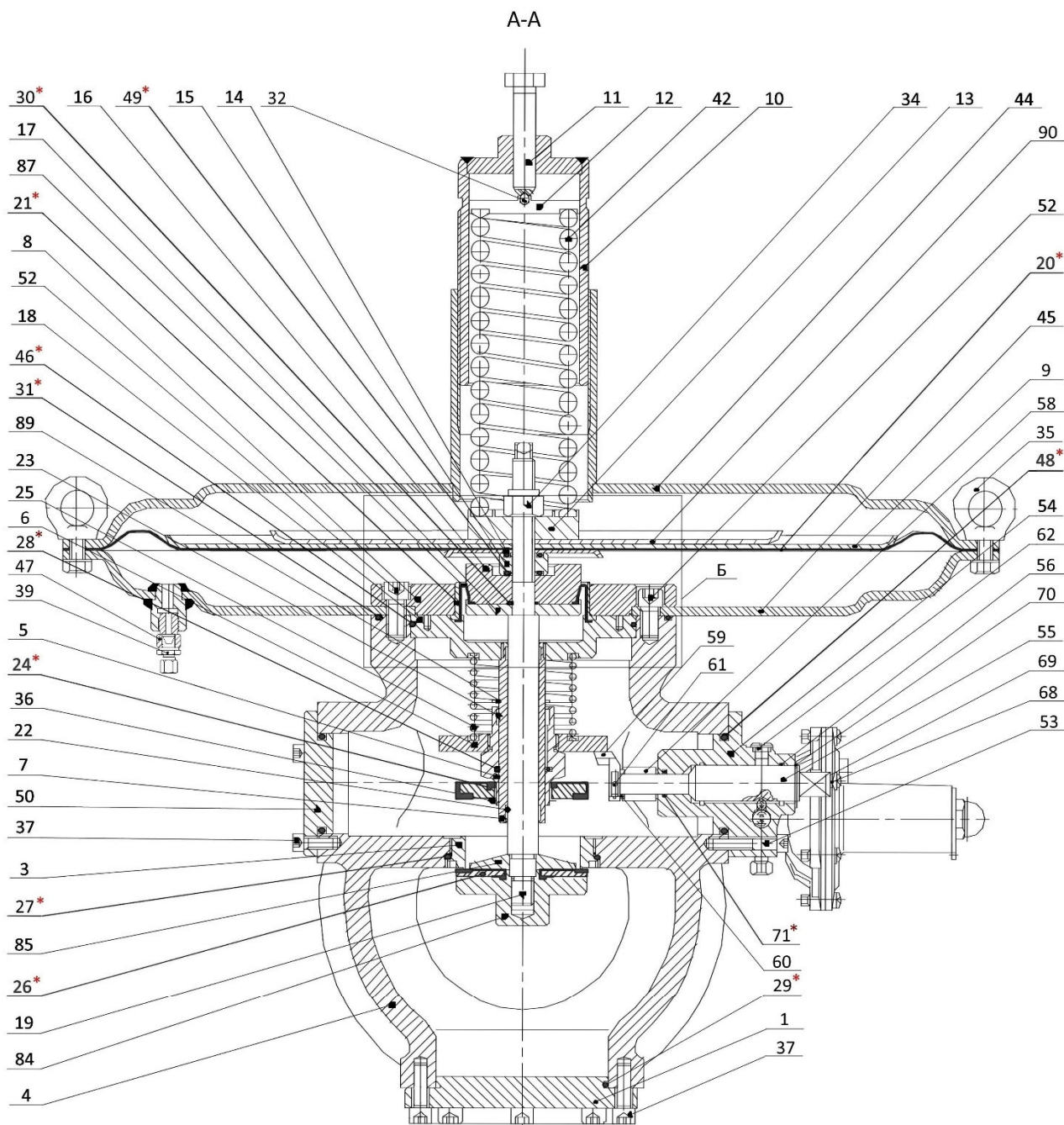


Рисунок 5 – Устройство регулятора давления «РЕД-6-80x150-Н»

Приложение А
Устройство регулятора



Исполнение «РЕД-6-80x150-С3(С4)...-1,6»

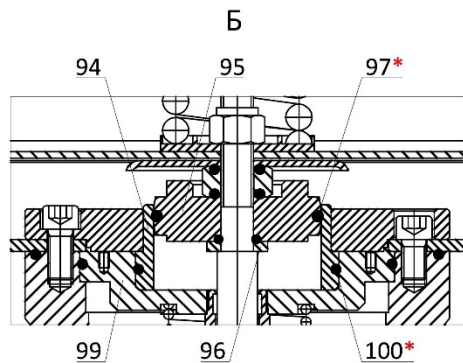


Рисунок 6 – Устройство регулятора давления «РЕД-6-80x150-Н» (окончание)

Приложение А
Устройство регулятора

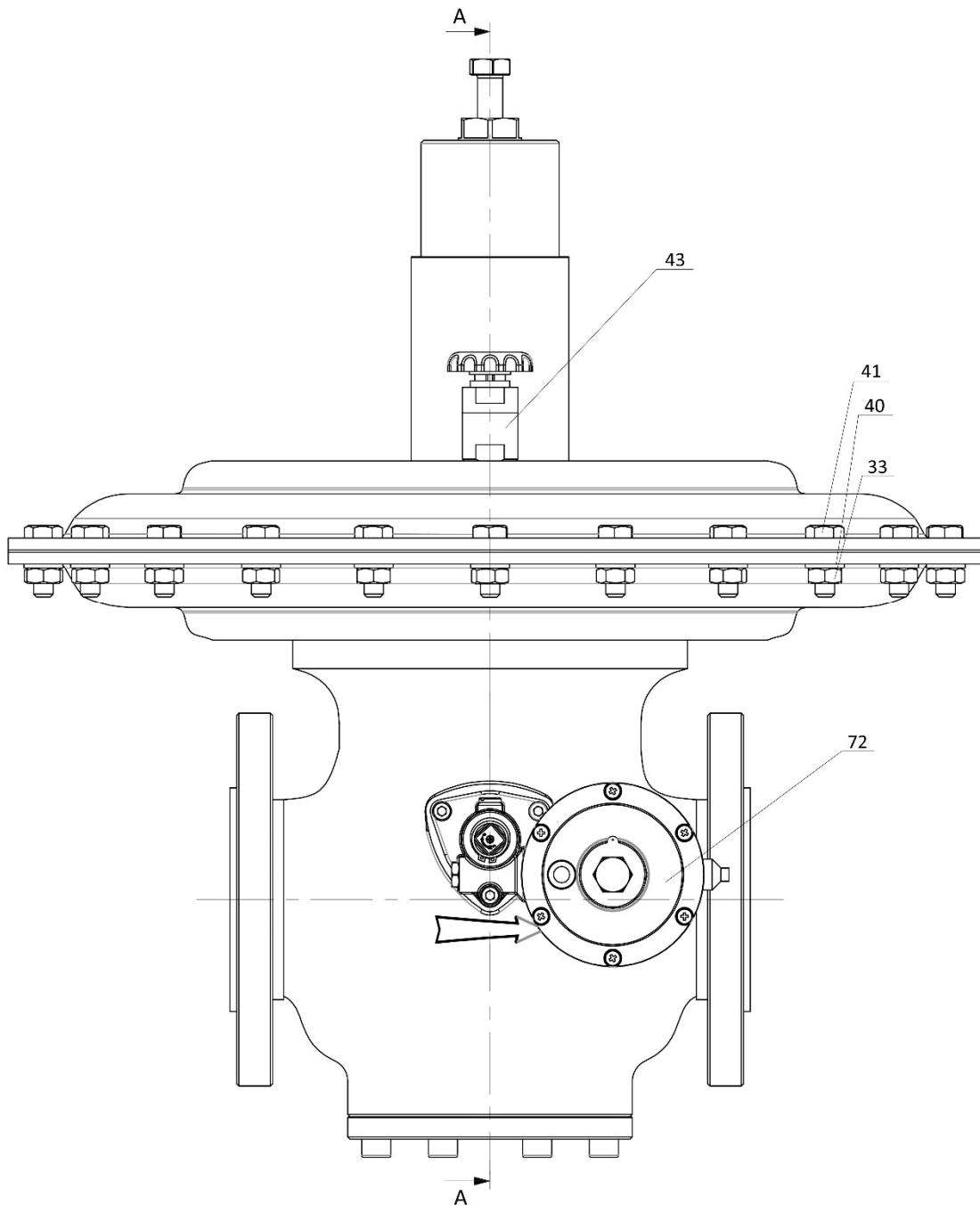
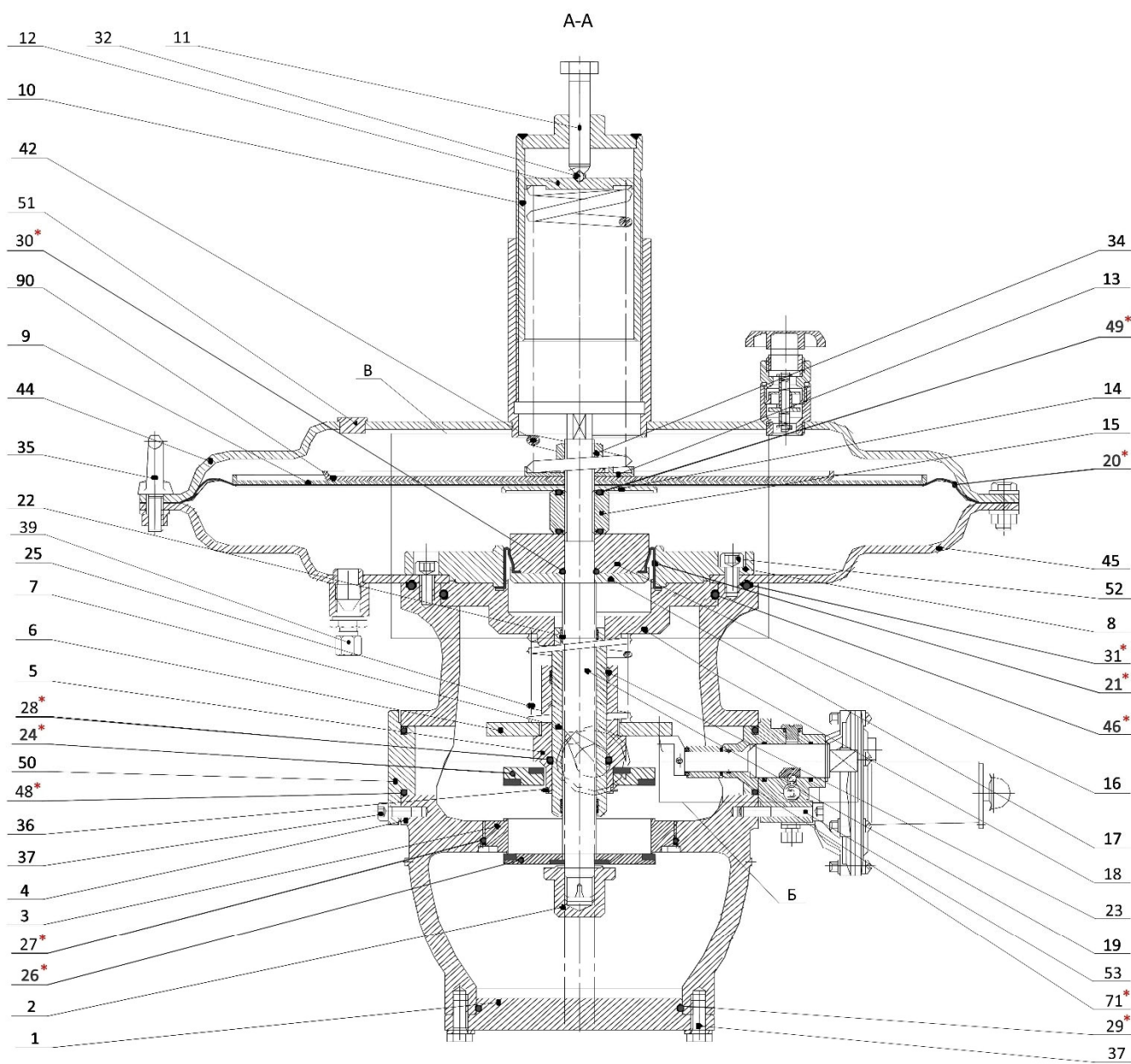


Рисунок 7 – Устройство регулятора давления «РЕД-6-100-Н»

Приложение А
Устройство регулятора



Исполнение
«РЕД-6-100-С3(С4)...-1.6»

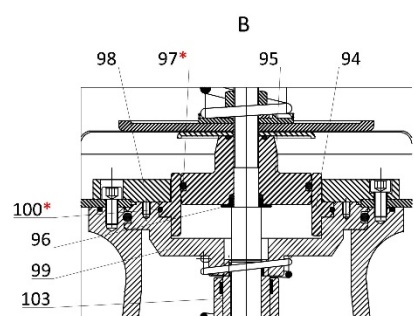
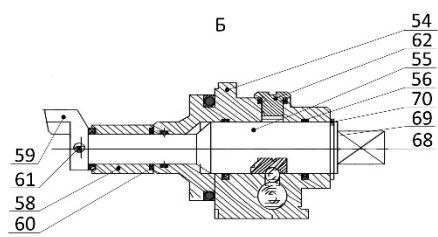


Рисунок 8 – Устройство регулятора давления «РЕД-6-100-Н» (окончание)

Приложение А
Устройство регулятора

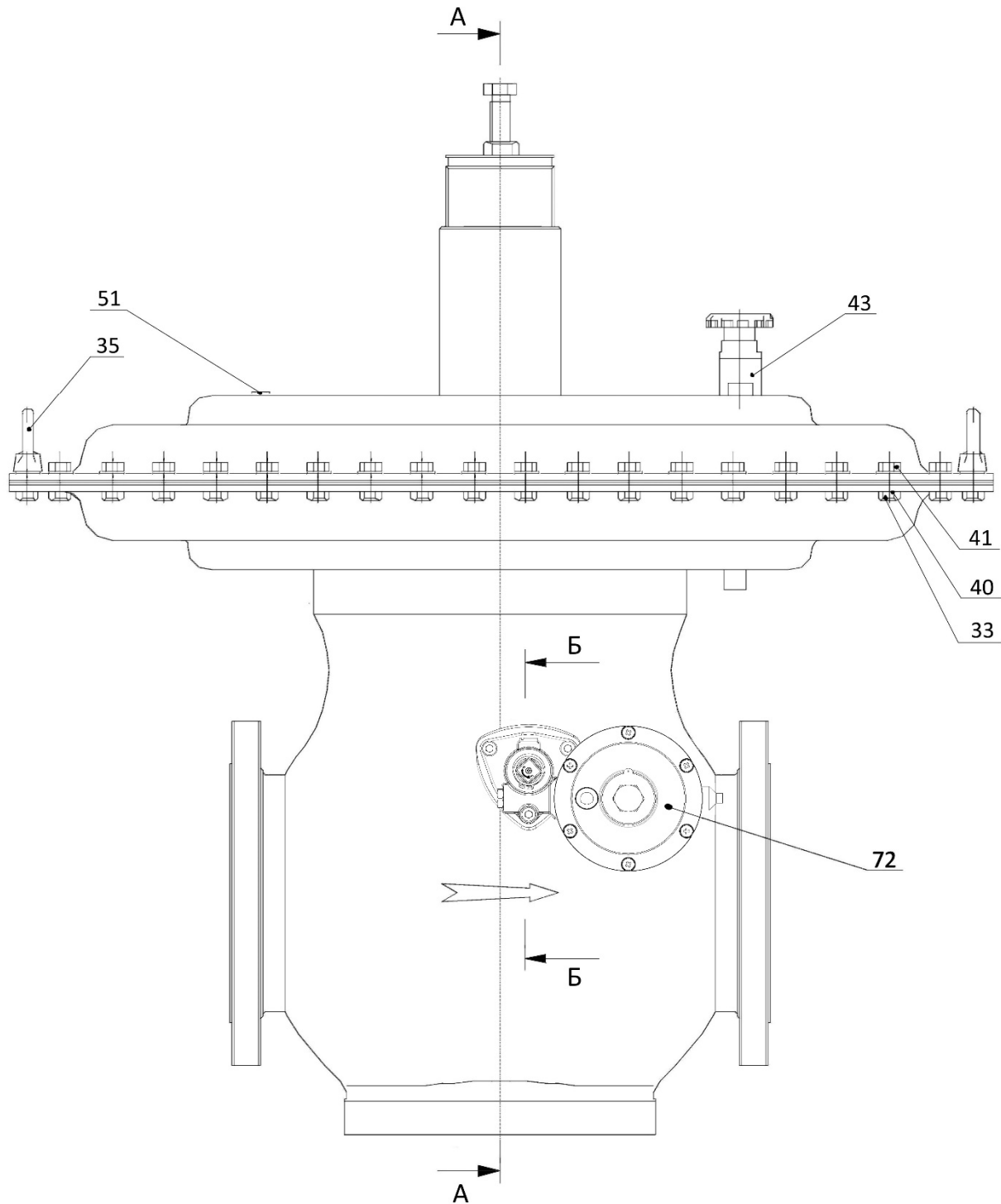


Рисунок 9 – Устройство регулятора давления «РЕД-6-150-Н»

Приложение А
Устройство регулятора

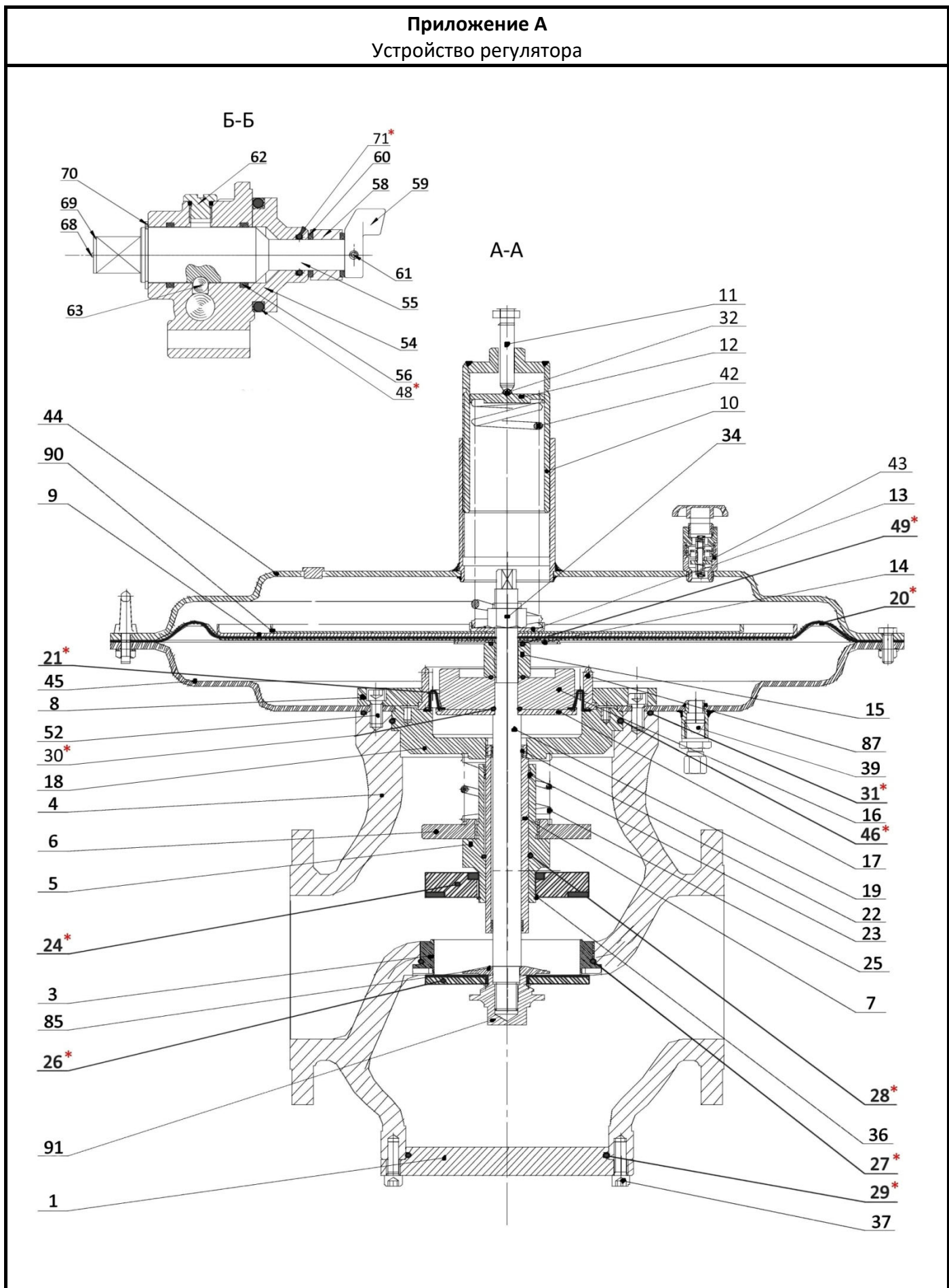


Рисунок 10 – Устройство регулятора давления «РЕД-6-150-Н» (окончание)

Приложение А
Устройство

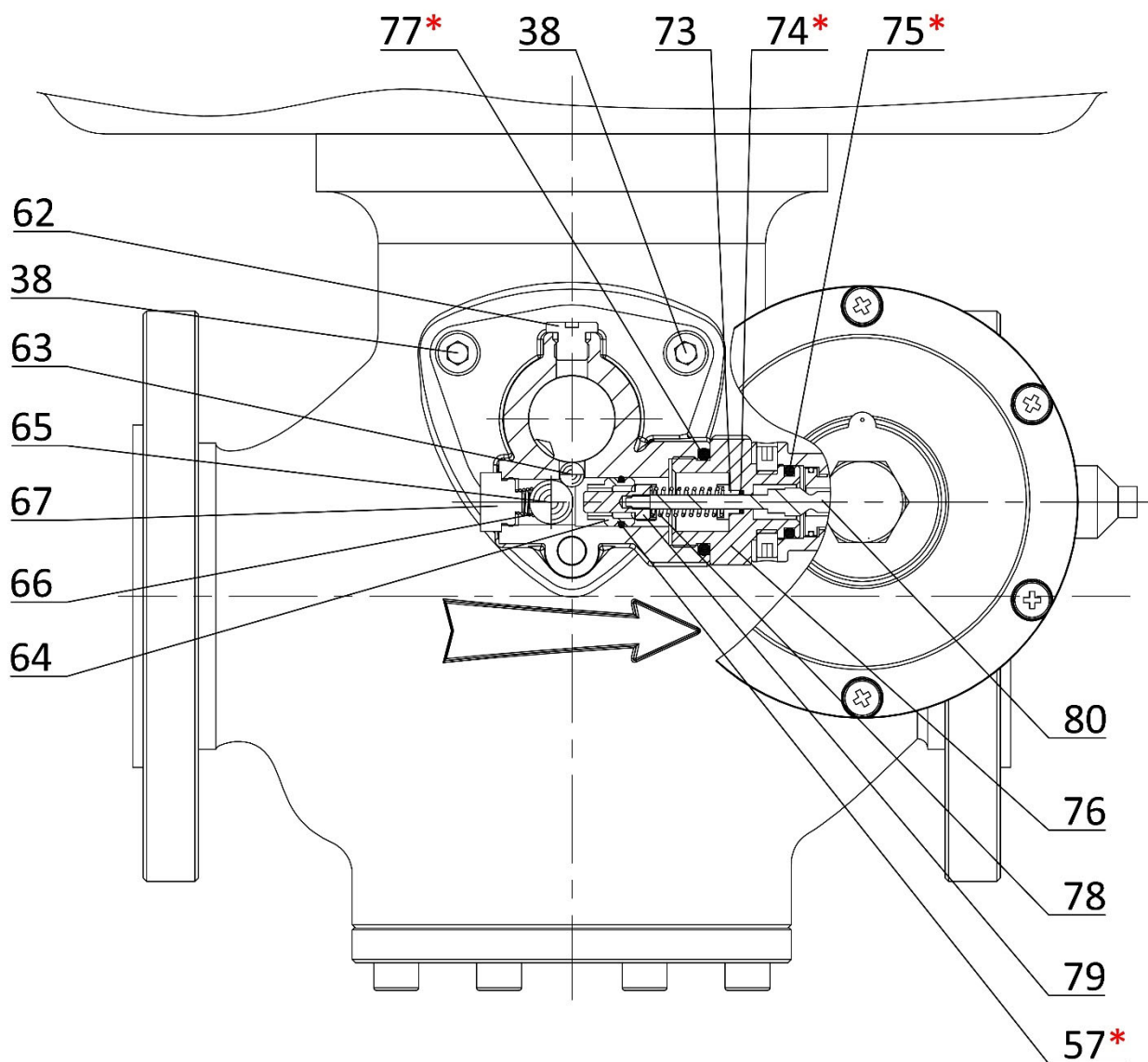
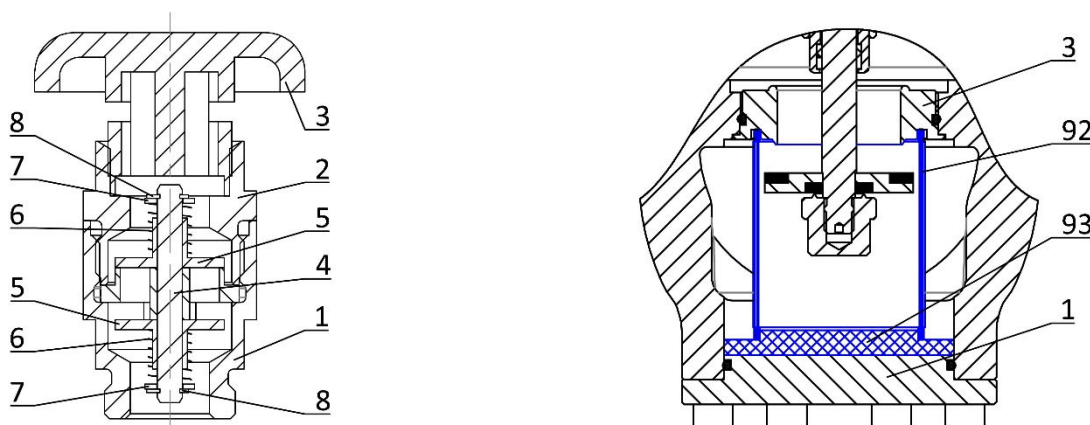


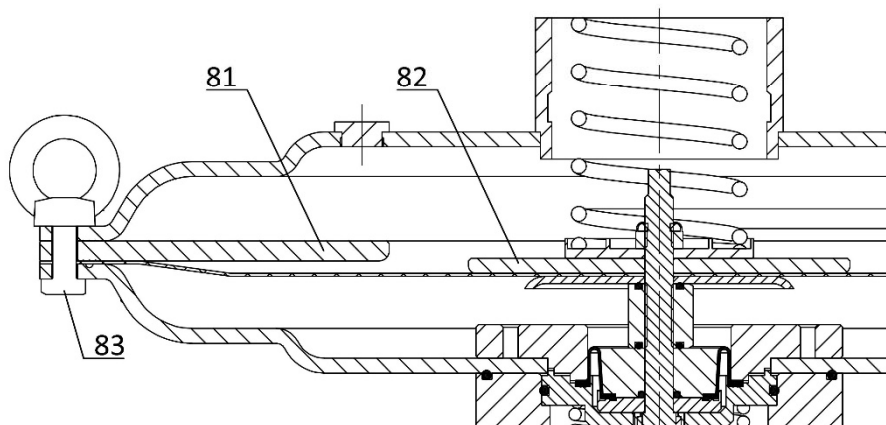
Рисунок 11 – Устройство регулятора давления «РЕД-6»

Приложение А
Устройство

Конструкция демпфера (поз. 43)



Исполнение регулятора давления "РЕД-6-...-С3*(С4)-..."

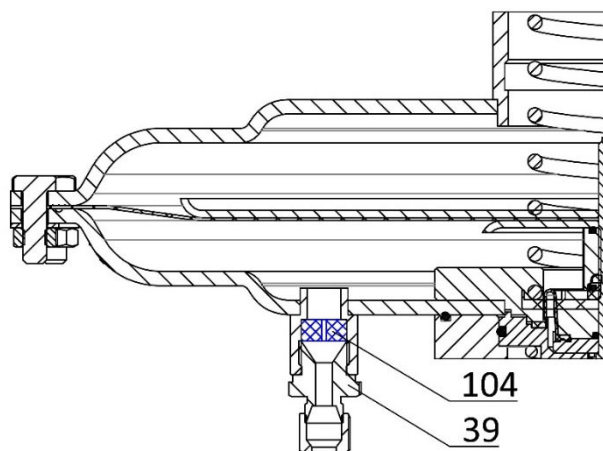


*- кроме исполнения С3 для регулятора "РЕД-6-25x65-..."

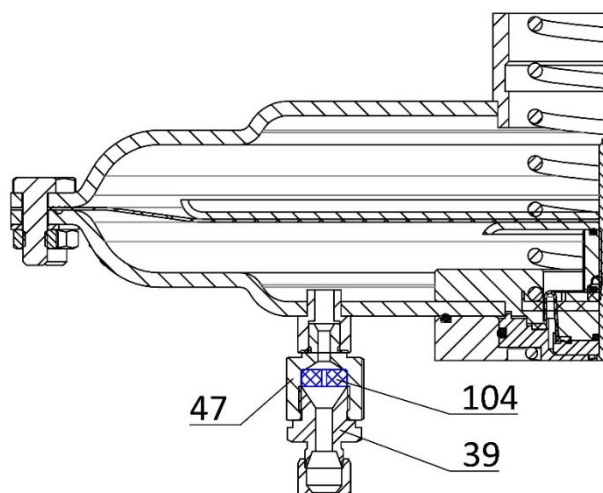
Рисунок 12 – Конструктивные особенности исполнений регуляторов «РЕД-6».

Приложение А Устройство

Установка в регуляторы РЕД-6-25х65, 6-50, 6-100 и 6-150



Установка в регуляторы РЕД-6-80х150



Регуляторы серии РЕД-6 имеют широкий диапазон значений самонастройки. Однако, в зависимости от фактических рабочих условий, иногда может потребоваться установить жиклер (104) с оптимальным диаметром в импульсное соединение регулятора.

В комплект поставки каждого регулятора серии РЕД-6 входят 3 жиклера с диаметрами отверстий 2, 3 и 4 мм. Для упрощения идентификации жиклеры имеют разный цвет: 2 мм – белый, 3 мм – черный и 4 мм – светло бежевый.

Не применяйте жиклеры без явной необходимости, так как это может привести к замедлению реакции регулятора на изменяющие условия (входное давление, расход).

В случае, когда применение жиклера необходимо - старайтесь использовать жиклёр с максимальным диаметром отверстия, которое подходит для заданных условий.

Рисунок 13 – Установка жиклёра

Приложение А
Устройство

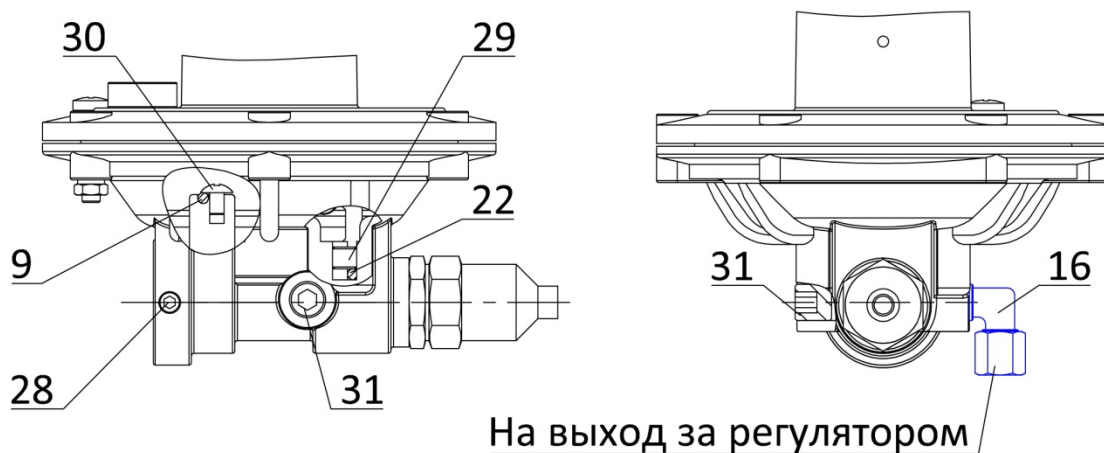
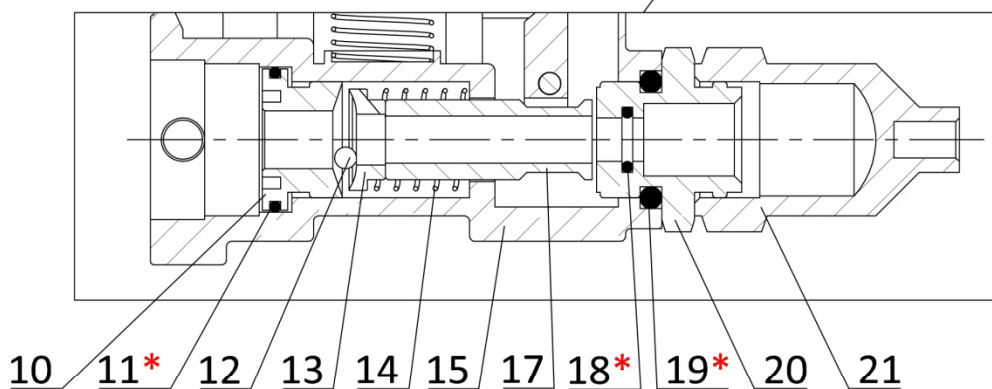
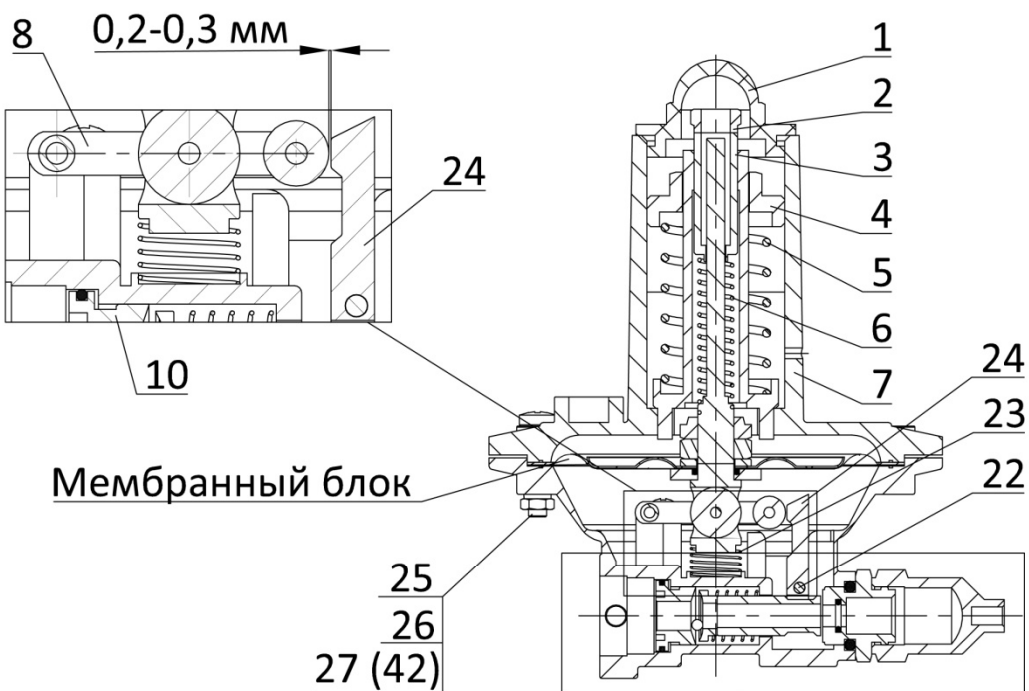


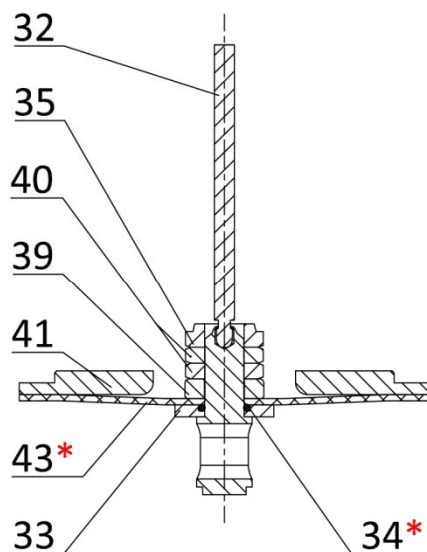
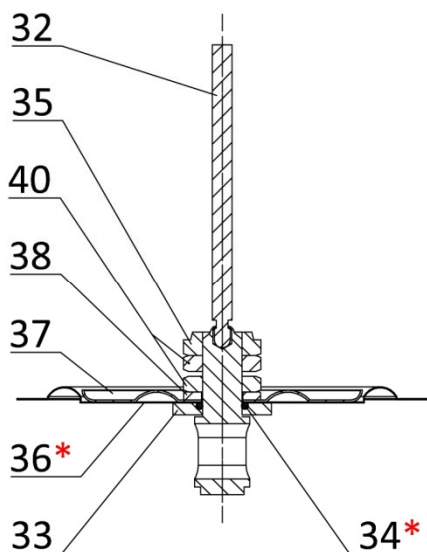
Рисунок 14 – Конструкция защитного устройства «РЕД-Н» и «РЕД-С»

Приложение А
Устройство

Исполнение "РЕД-Н"
для регуляторов Н

Исполнение "РЕД-С"
для регуляторов С3 и С4

Мембранный блок



Исполнение "ДЕхd"

Исполнение "ДЕхi"

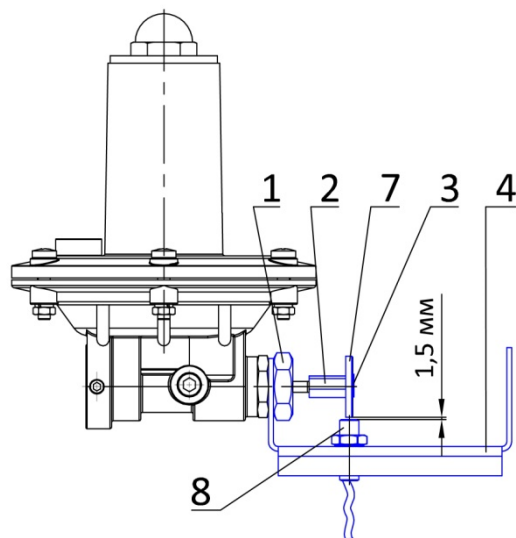
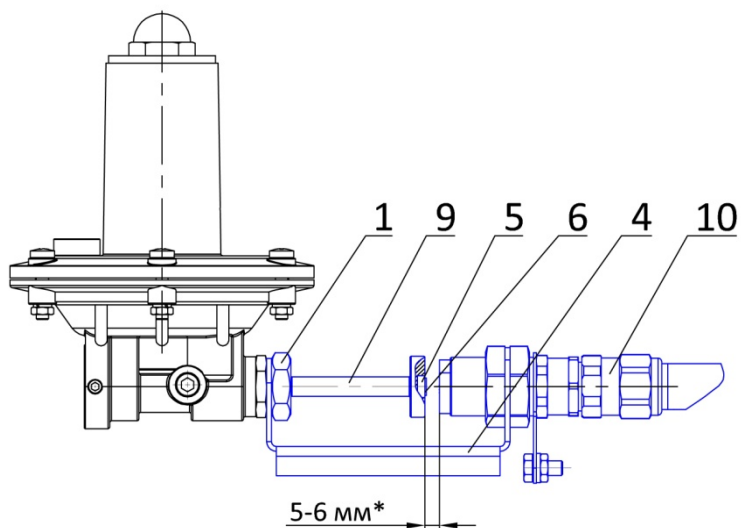


Рисунок 15 – Конструкция защитного устройства «РЕД-Н» и «РЕД-С» (окончание)

Приложение А

Устройство

Таблица 1 – Спецификация регуляторов давления «РЕД-6».

№ поз.	Код товара	Наименование	Примечание
1	2	3	4
1		Дно корпуса	
2		Держатель клапана регулятора	Для исполнений 50; 100
3		Седло регулятора	
4		Корпус регулятора	
5		Гильза	
6		Затвор ПЗК	
7		Направляющая для гильзы	
8		Прижимная тарелка	
9		Тарелка мембраны верхняя	Только для исполнений Н
10		Регулировочная втулка	
11		Регулировочный болт	
12		Держатель пружины верхний	
13		Держатель пружины нижний	
14		Тарелка мембраны нижняя	
15		Балансировочная гайка	
16		Фиксатор балансировочной мембраны	
17		Держатель балансировочной мембраны	
18		Поршневая втулка	
19		Главный шток	
20*		Мембрана регулятора	
21*		Балансировочная мембрана	
22		Антифрикционное кольцо (2 шт.)	
23		Антифрикционное кольцо	
24*		Клапан ПЗК	
25		Основная пружина ПЗК	
26*		Клапан регулятора	
27*		Уплотнительное кольцо	
28*		Уплотнительное кольцо	
29*		Уплотнительное кольцо	
30*		Уплотнительное кольцо	
31*		Уплотнительное кольцо	
32		Шарик	
33		Гайка	
34		Гайка самоконтрящаяся	
35		Рым-болт	
36		Кольцо стопорное	Кроме исполнений 25x65
37		Винт с цилиндр. головкой и внутренним шестигранником	
38		Винт с цилиндр. головкой и внутренним шестигранником	
39		Фитинг 1/2" с врезающимся кольцом для трубки d=15 мм	
40		Шайба плоская	
41		Болт	Только для исполнений Н
42		Основная регулировочная пружина	
43		Демпфер в сборе:	
1		Корпус демпфера	
2		Крышка демпфера	
3		Заглушка демпфера	
4		Ось демпфера в сборе с клапаном	
5		Ограничитель	
6		Пружина демпфера	
7		Шайба	
8		Стопорное кольцо	

44		Верхняя крышка регулятора	
45		Нижняя крышка регулятора	
46*		Уплотнительное кольцо	
47		Переходник	Только для исполнений 80x150
48*		Уплотнительное кольцо	
49*		Уплотнительное кольцо	
50		Заглушка корпуса	Кроме исполнений 150
51		Заглушка крышки верхней	
52		Винт с цилиндр. головкой и внутренним шестигранником	
53		Винт с цилиндр. головкой и внутренним шестигранником	
54		Корпус вала ПЗК	

Приложение А

Устройство

Таблица 1 (продолжение) – Спецификация регуляторов давления «РЕД-6».

№ поз.	Код товара	Наименование	Примечание
1	2	3	4
55		Вал перезапуска ПЗК	
56		Антифрикционное кольцо	
57*		Уплотнительное кольцо	
58		Упор-ограничитель	
59		Кулачок	
60		Антифрикционное кольцо	
61		Штифт пружинный ф4х25	
62		Заглушка резьбовая	
63		Стальной шарик	
64		Ограничивающая втулка	
65		Стальной шарик	
66		Пружина	
67		Держатель пружины	
68		Винт М3х5	
69		Табличка-указатель направления вращения	
70		Стопорное кольцо	
71*		Уплотнительное кольцо	
72		Защитное устройство ПЗК «РЕД-Н» и «РЕД-С» в составе:	
1		Колпачок	
2		Регулировочная гайка минимума	
3		Держатель пружины	
4		Регулировочная гайка максимума	
5		Пружина максимального давления	
6		Пружина минимального давления	
7		Крышка верхняя	
8		Рычаг	
9		Штифт	
10		Держатель шариков	
11*		Кольцо уплотнительное	
12		Шарики	
13		Держатель пружины	
14		Пружина	
15		Корпус исполнительного механизма	
16		Фитинг под обвязку стальной трубкой Ø6	
17		Втулка	
18*		Кольцо уплотнительное	
19*		Кольцо уплотнительное	
20		Направляющая	
21		Колпачок взвода ПЗК	
22		Штифт	
23		Пружина	
24		Рычаг	
25		Гайка	
26		Шайба	
27		Винт	
28		Винт прижимной	
29		Винт прижимной	
30		Винт	
31		Заглушка	
32		Шток	
33		Шайба	
34*		Кольцо уплотнительное	
35		Регулировочная гайка	
36*		Мембрана	Исп. ПЗК «РЕД-Н»
37		Пластина	Исп. ПЗК «РЕД-Н»
38		Шайба	Исп. ПЗК «РЕД-Н»
39		Шайба	Исп. ПЗК «РЕД-С»
40		Гайка	
41		Диск	Исп. ПЗК «РЕД-С»
42		Винт	Исп. ПЗК «РЕД-С»
43*		Мембрана	Исп. ПЗК «РЕД-С»

Приложение А

Устройство

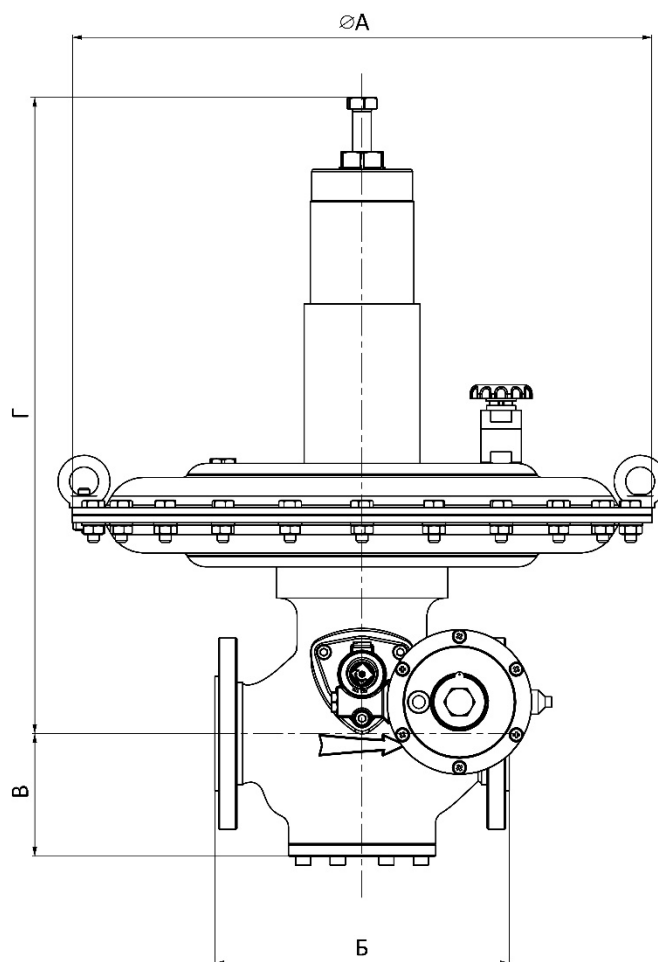
Таблица 1 (окончание) – Спецификация регуляторов давления «РЕД-б».

№ поз.	Код товара	Наименование	Примечание
1	2	3	4
73		Держатель пружины ПЗК	
74*		Уплотнительное кольцо	
75*		Уплотнительное кольцо	
76		Втулка пилота ПЗК	
77*		Уплотнительное кольцо	
78		Пружина	
79		Толкатель шариков	
80		Шток пилота ПЗК	
81		Ограничительный диск мембраны	Только для исполнений С3 и С4 (отличаются для исполнений С3 и С4)
82		Усиленная тарелка мембраны	Только для исполнений С3 и С4 (отличаются для исполнений С3 и С4)
83		Болт	Только для исполнений С3 и С4
84		Держатель клапана регулятора	Для исполнений 25х65 и 80х150
85		Прижимная шайба клапана регулятора	Для исполнений 25х65, 80х150, 150
86		Уплотнитель для держателя балансировочной мембраны	Только для исполнения 25х65
87		Балансировочное прижимное кольцо	Для исполнений 25х65, 80х150, 150
88		Винт	Только для исполнения 25х65
89		Кольцо стопорное	Только для исполнения 80х150
90		Тарелка мембраны	Для исполнений 80х150-Н, 100-Н и 150-Н
91		Держатель клапана регулятора	Только для исполнения 150
92		Шумоглушитель	Для исп. с шумоглушителем Ш1
93		Крышка упорная	Для исп. с шумоглушителем Ш1
94		Направляющая втулка поршня	Для исп. 25х65-С3(С4)-1,6; 50- С3(С4)-1,6; 80х150- С3(С4)-1,6; 100- С3(С4)-1,6.
95		Поршень	Для исп. 25х65-С3(С4)-1,6; 50- С3(С4)-1,6; 80х150- С3(С4)-1,6; 100- С3(С4)-1,6.
96		Опорная прокладка	Для исп. 50- С3(С4)-1,6; 80х150- С3(С4)-1,6; 100- С3(С4)-1,6.
97*		Уплотнительное кольцо	Для исп. 25х65-С3(С4)-1,6; 50- С3(С4)-1,6; 80х150- С3(С4)-1,6; 100- С3(С4)-1,6.
98		Прижимная тарелка 1,6	Для исп. 50- С3(С4)-1,6; 100- С3(С4)-1,6.
99		Поршневая втулка 1,6	Для исп. 50- С3(С4)-1,6; 80х150- С3(С4)-1,6; 100- С3(С4)-1,6.
100*		Уплотнительное кольцо	Для исп. 50- С3(С4)-1,6; 80х150- С3(С4)-1,6; 100- С3(С4)-1,6.
101*		Уплотнительное кольцо	Для исп. 50- С3(С4)-1,6
102*		Уплотнительное кольцо	Для исп. 50- С3(С4)-1,6
103		Направляющая для гильзы 1,6	Для исп. 100- С3(С4)-1,6
104		Жиклер	

		Комплект датчика ПЗК	
1		Гайка	
2		Переходник	Только для исполнения ДЕхi
3		Винт	Только для исполнения ДЕхi
4		Кронштейн	
5		Магнит	Только для исполнения ДЕхd
6		Винт	Только для исполнения ДЕхd
7		Шайба	Только для исполнения ДЕхi
8		Датчик ПЗК Ехi	Только для исполнения ДЕхi
9		Держатель	Только для исполнения ДЕхd
10		Датчик ПЗК Ехd	Только для исполнения ДЕхd

* - позиции входят в ремонтный комплект.

Приложение Б
Габаритные размеры и вес



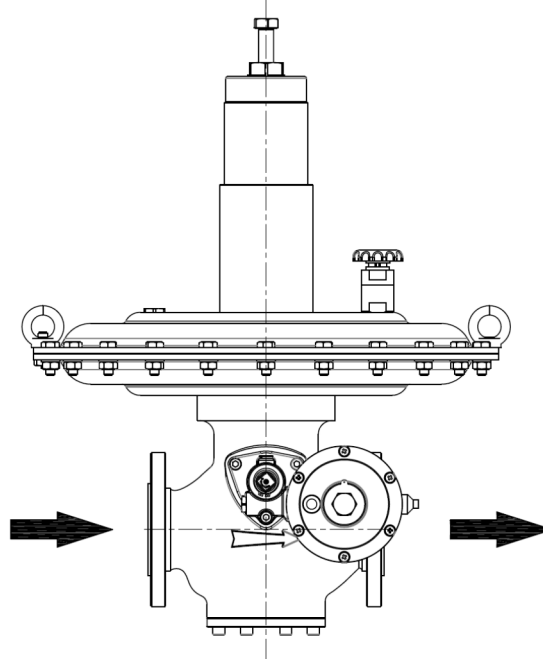
Регулятор	DN вход	DN выход	Размеры (мм)				Масса, кг
			А	Б	В	Г	
РЕД-6-25x65-Н	25	65	380	184	95	500	40
РЕД-6-25x65-С3 (С4)	25	65	380	184	95	500	45
РЕД-6-50-Н	50	50	500	254	112	600	54
РЕД-6-50-С3 (С4)	50	50	500	254	112	600	64
РЕД-6-80x150-Н	80	150	620	298	145	650	90
РЕД-6-80x150-С3 (С4)	80	150	620	298	145	650	100
РЕД-6-100-Н	100	100	620	352	136	660	108
РЕД-6-100-С3 (С4)	100	100	620	352	136	660	118
РЕД-6-150-Н	150	150	820	451	204	715	150

Рисунок 16 – Габариты регуляторов давления «РЕД-6».

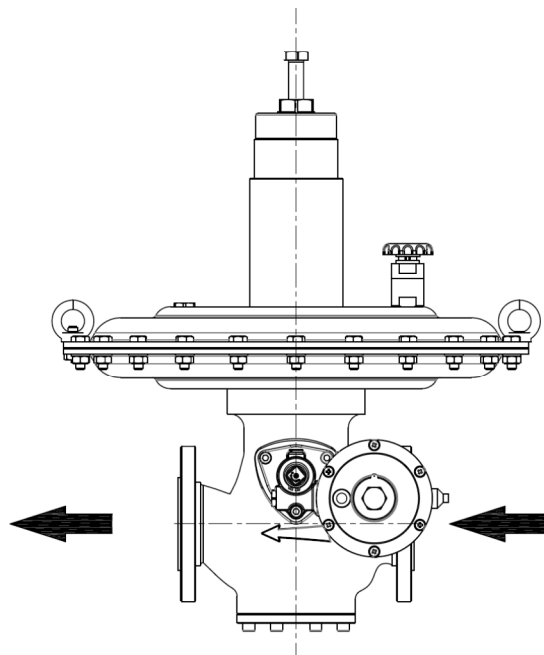
Приложение В

Исполнение регуляторов давления по направлению потока газа

Исполнение 1



Исполнение 2 *



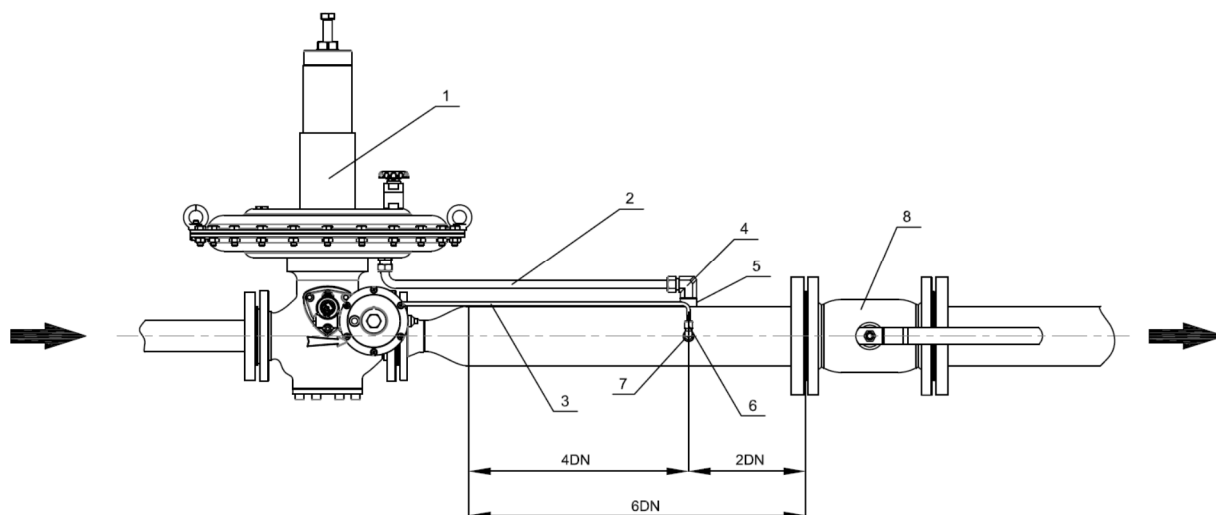
*- исполнение 2 не доступно для регулятора давления РЕД-6-150

Рисунок 17 – Исполнение регуляторов давления «РЕД-6» по направлению потока газа

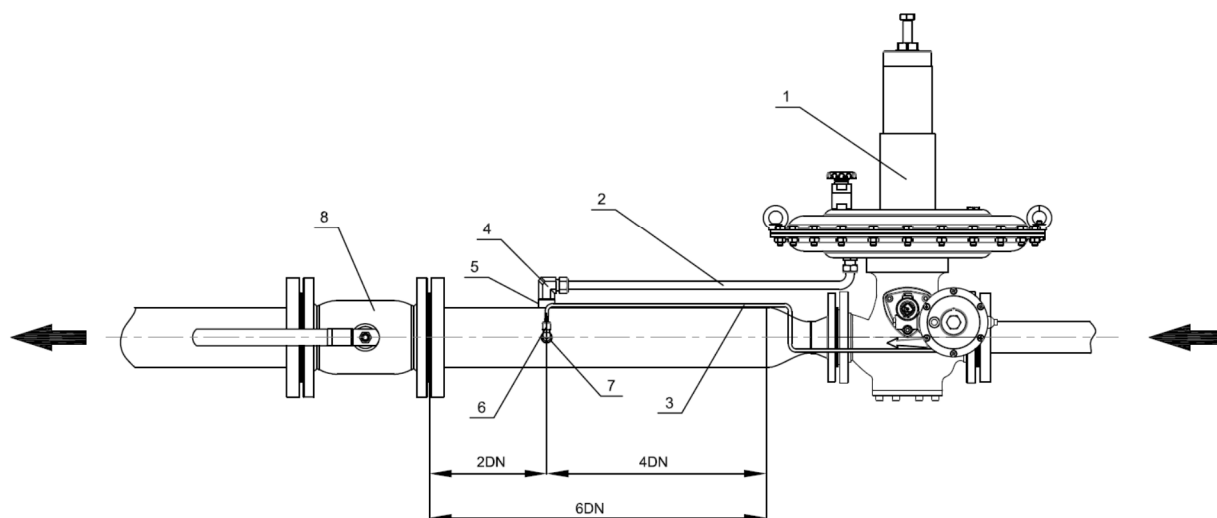
Приложение Г

Пример выполнения импульсных соединений

Исполнение 1



Исполнение 2*



*- исполнение 2 не доступно для регулятора давления РЕД-6-150

1 – регулятор давления (ПЗК «РЕД-Н» и «РЕД-С» укомплектован фитингом под трубку $\varnothing 6$, регулятор укомплектован фитингом под трубку $\varnothing 15$); 2* – трубка стальная нержавеющая $\varnothing 15$; 3* – трубка стальная нержавеющая $\varnothing 6$; 4* – фитинг стальной с врезающимся кольцом 1/2" (для трубки $\varnothing 15$); 5* – закладная деталь под приварку с внутр. резьбой 1/2"; 6* – фитинг стальной с врезающимся кольцом 1/8" (для трубки $\varnothing 6$); 7* – закладная деталь под приварку с внутр. резьбой 1/8"; 8* – запорная арматура.

* - данные позиции не входят в стандартный комплект поставки.

Примечание: На участке газопровода от регулятора до запорной арматуры на выходе рекомендуется устанавливать показывающий манометр и продувочный газопровод (на рисунке не показаны).

Рисунок 18 – Пример выполнения импульсных соединений

Приложение Д

Пример обозначения при заказе

Регулятор давления газа « **РЕД – 6 – 50 – С3 – 1 – 0,6 – Ш1 – ДExd** »

Номер серии регулятора давления:

6 – серия пружинных регуляторов с расходом до 21 000 нм³/час

- 1 – серия домовых пружинных регуляторов с расходом до 25 нм³/час
- 2 – серия пружинных регуляторов давления с расходом до 100 нм³/час
- 3 – серия пружинных регуляторов давления с расходом до 300 нм³/час
- 4 – серия пружинных регуляторов давления с расходом до 900 нм³/час
- 5 – серия пружинных регуляторов давления с расходом до 1 350 нм³/час
- 7 – серия пилотных прямооточных регуляторов давления
- 8 – серия пилотных модульных регуляторов давления

Номинальный диаметр DN входа и выхода:

- 25x65** – вход DN25 / выход DN65 фланцевый
- 50** – вход/выход DN50 фланцевый
- 80x150** – вход DN80/выход DN150 фланцевый
- 100** – вход/выход DN100 фланцевый
- 150** – вход/выход DN150 фланцевый

- 20x32P – резьбовой вход 3/4" / выход 1 1/4"
- 25 – вход/выход DN25 фланцевый
- 40 – вход/выход DN40 фланцевый

Диапазоны выходного давления:

- Н** – низкое давление (2-50 кПа)
- С3** – среднее давление (50-100 кПа)
- С4** – среднее давление (100-300 кПа)

- С1 – среднее давление (10-30 кПа)
- С5 – среднее давление (8-400 кПа)
- С6 – среднее давление (50-300 кПа)
- В1 – высокое давление (300-600 кПа)

Направление потока газа:

- 1** – слева – направо
- 2** – справа – налево (не доступно для РЕД-6-150)

- 3 – снизу – вверх
- 4 – сверху – вниз

Максимальное входное давление:

- 0,6** – 0,6 МПа (доступно для исполнений Н, С3 и С4)
- 1,6** – 1,6 МПа (доступно для исполнений С3 и С4)

Наличие шумоглушителя:

- Ш1** – встроенный сетчатый шумоглушитель
- Ш2 – многоходовой секционный шумоглушитель в конусном расширителе

Наличие датчика положения ПЗК:

- ДExi** – с датчиком положения ПЗК Exia
- ДExd** – с датчиком положения ПЗК Exd

П – с пропорциональным передатчиком хода клапана регулятора

■ - исполнения, доступные для данной серии регуляторов ■ - исполнения, доступные для регуляторов других серий



ООО «ПЛЕКСОР» / ИНН 9709031809
Москва, Сибирский пр-д, 2, стр. 8, оф. 34
+7 (495) 139 61 62 / info@plexor.su